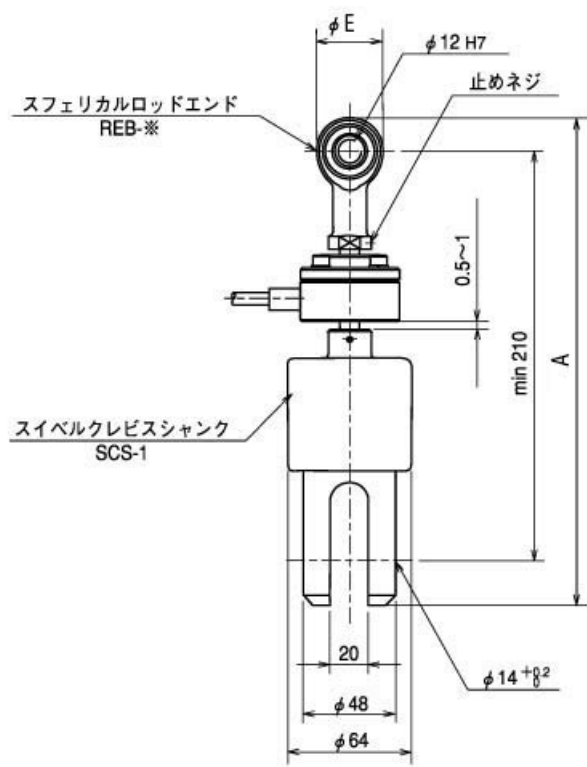


## UMM1シリーズ スイベルクレビスシャンク+スフェリカルロードエンド装着寸法図



Item	アクセサリ型式	A [mm]	φE [mm]	止めねじ/六角ナット [mm]	質量 [g]
UMM1-50K~UMM1-2T用	REB-1, SCS-1	250	34	M3 x 0.5	1.98
UMM1-50K~UMM1-500K用	REB-1L, SCS-1	248	30	M3 x 0.5	1.97