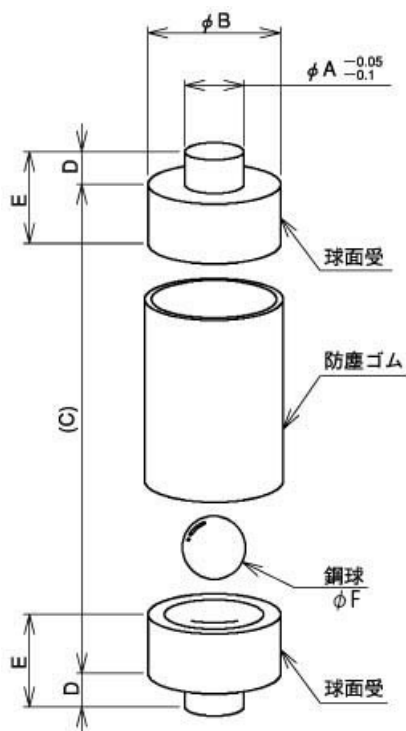


TBシリーズ

2023/03/22

C2T1-A/Sシリーズ 球面ボール受け金具寸法図



| Item | アクセサリ型式 | A [mm] | ϕB [mm] | C [mm] | D [mm] | E [mm] |
|----------------------------|---------|-----------|------------------|-----------|-----------|-----------|
| C2T1-300K-A/S~C2T1-2T-A/S用 | TB-18A | 18 | 40 | 47 | 10 | 28 |
| C2T1-3T-A~C2T1-4T-A用 | TB-24A | 24 | 40 | 53.4 | 10 | 28 |
| C2T1-7T用 | TB-28A | 28 | 60 | 83 | 15 | 45 |

| Item | ϕF [mm] | 質量 [kg] |
|----------------------------|------------------|------------|
| C2T1-300K-A/S~C2T1-2T-A/S用 | 19 | 0.4 |
| C2T1-3T-A~C2T1-4T-A用 | 25.4 | 0.7 |
| C2T1-7T用 | 38.1 | 1.6 |