

## 仕様書

耐圧防爆構造デジタル指示計用ケース

B-309Z

仕様書 No.353309Z-K

1/3

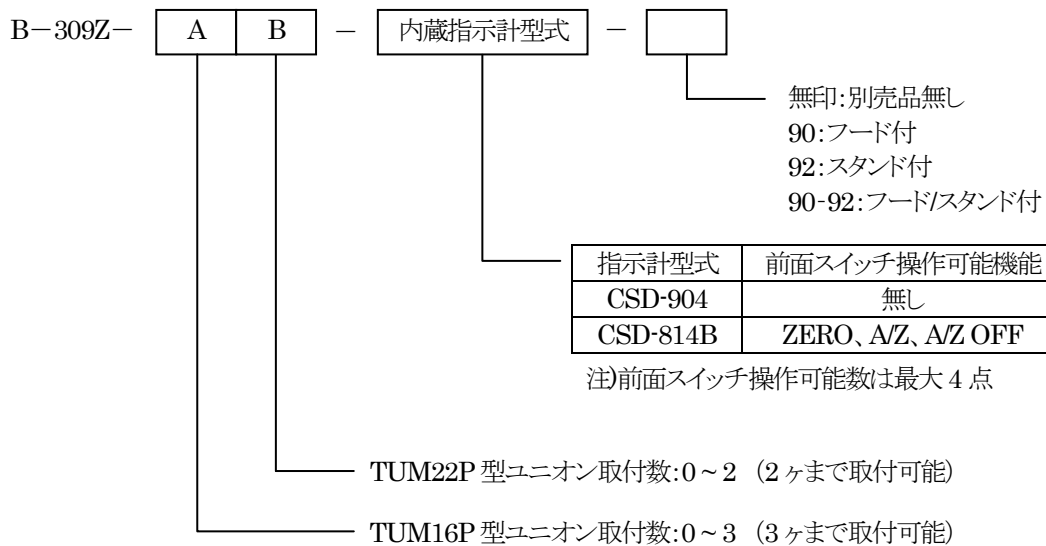
### 1. 概要

本器は汎用ひずみゲージ式変換器用デジタル指示計を内蔵させ、危険場所での使用を可能にした耐圧防爆ケースです。

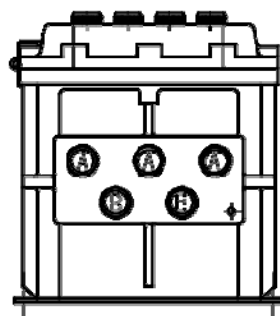
### 2. 仕様

- 型式 B-309Z-\*\*-\*\*-\*
- 防爆性能 ExdII BT5
- 型式検定合格番号 第TC17427号
- 保護構造 IP40
- 材質(本体、蓋) アルミニウム合金鋳物
- 塗装色 黒(エポテクト タールフリー ブラックベース:関西ペイント)
- 使用温度湿度範囲 内蔵指示計仕様による。
- 質量 約 28 kg

### 3. 製品型式



	ユニオン型式	適合ケーブル外形	ハブ寸法
A	TUM16P	φ 9.1 ~ φ 11	G1/2 { PF1/2 }
B	TUM22P	φ 9.1 ~ φ 13	G3/4 { PF3/4 }



## 仕様書

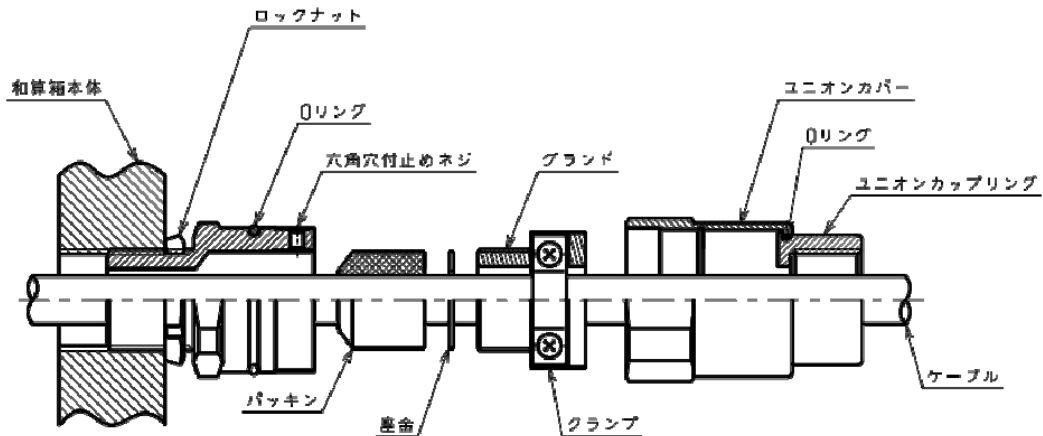
B-309Z

仕様書 No.353309Z-K

2/3

### 4. ケーブル固定

配線後ケーブルグラウンド、又は配管用グラウンドの締付けナットを締付け、ケーブルを固定してください。  
締付けナットが回らなくなるまで締付けるか、トルク 14.71 ~ 19.61 N・m にて締付けてください。

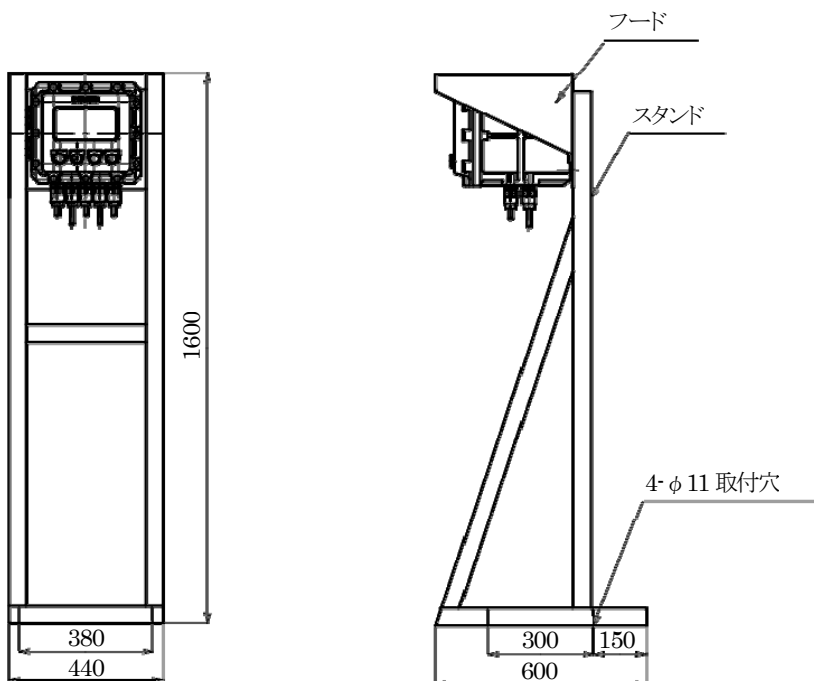


### 5. 付属品

M6 用六角レンチ 1 本

### 6. 別売品

型式  
90:フード付  
92:スタンド付  
90-92:フード/スタンド付



単位:mm

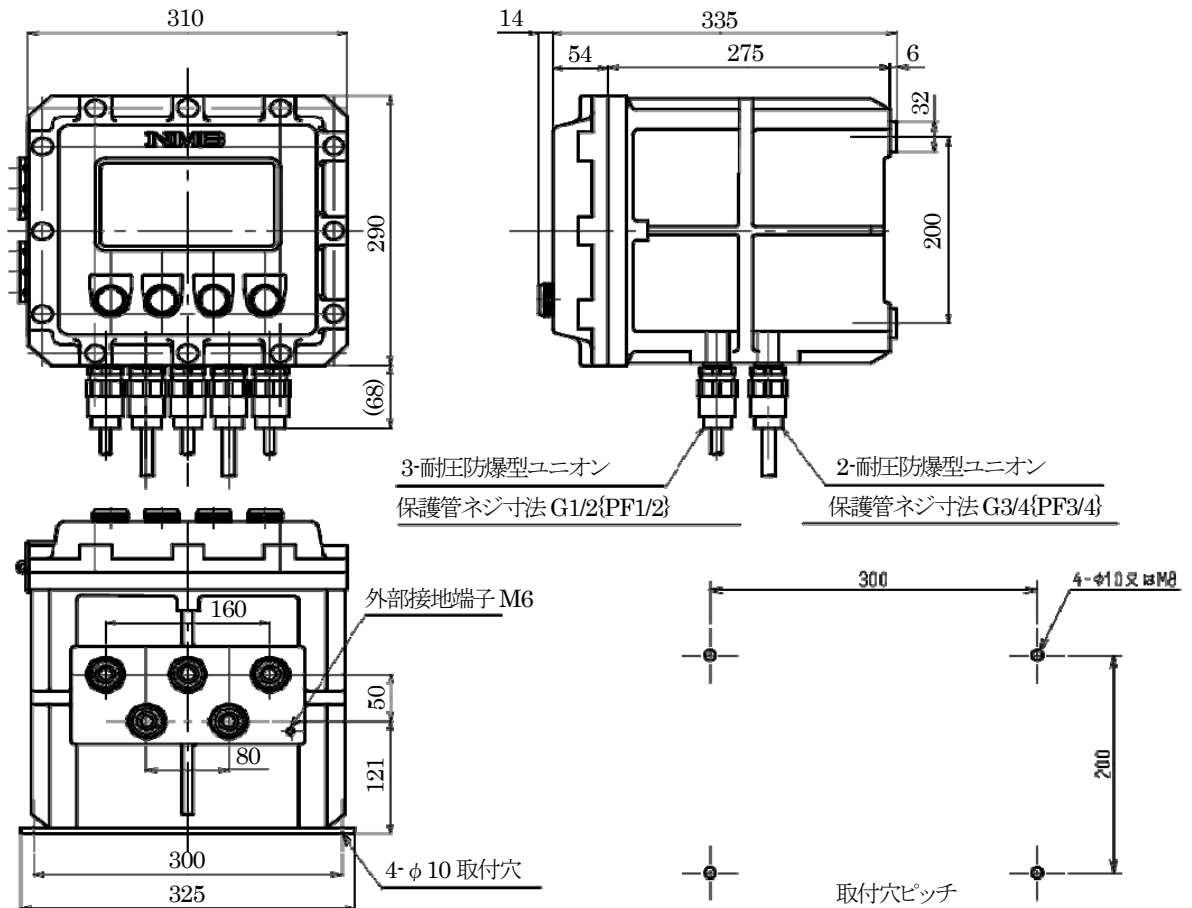
## 仕様書

B-309Z

仕様書 No.353309Z-K

3/3

### 7. 外形図



単位:

記載されている仕様、外観等は改良のため予告なく変更する場合があります。