

●仕様

1,概要

本器は、ひずみ式変換器のケーブルを延長する場合に使用します。

2,一般仕様

- ・型式 B-304B
- ・保護等級 IP67
- ・適用ケーブル径 $\phi 3\text{ mm to } \phi 14\text{ mm}$
- ・ケース材質 ADC-12A (アルミダイカスト)
- ・塗装色 メタリックシルバー
- ・使用温度範囲 $-10\text{ }^\circ\text{C to } 70\text{ }^\circ\text{C}$
- ・質量 約800 g

3,型式名

B-304B- - -

① グランドの種類

記号	仕様
A	ケーブルグランド
B	配管用グランド G1/2

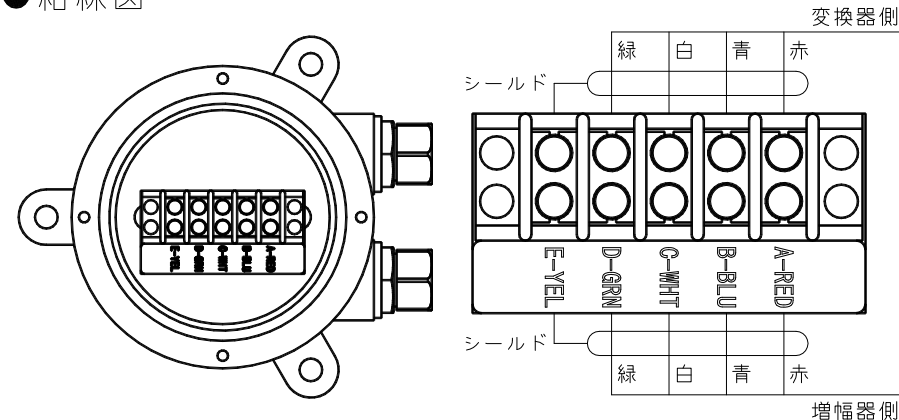
② 適用ケーブル径 (変換器側)

番号	仕様
6	$\phi 3\text{ mm以上 } \phi 7\text{ mm以下}$
10	$\phi 7\text{ mmを超え } \phi 11\text{ mm以下}$
14	$\phi 11\text{ mmを超え } \phi 14\text{ mm以下}$

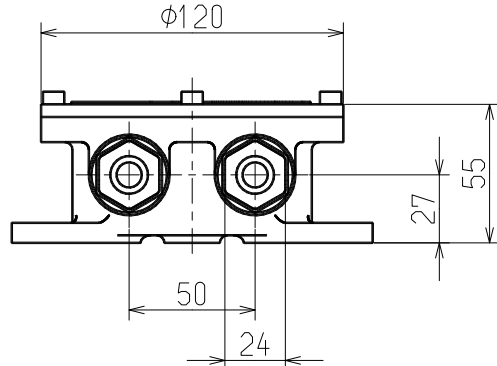
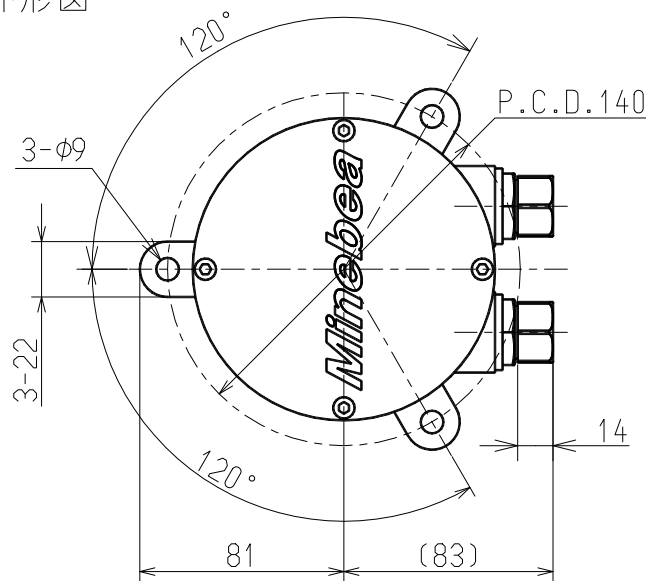
③ 適用ケーブル径 (増幅器側)

番号	仕様
6	$\phi 3\text{ mm以上 } \phi 7\text{ mm以下}$
10	$\phi 7\text{ mmを超え } \phi 11\text{ mm以下}$
14	$\phi 11\text{ mmを超え } \phi 14\text{ mm以下}$
ブランク	増幅器/変換器側のケーブル径が同じ場合

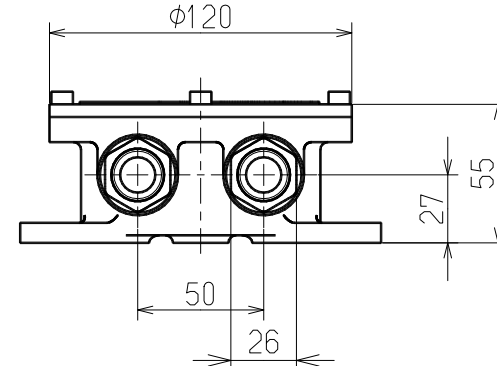
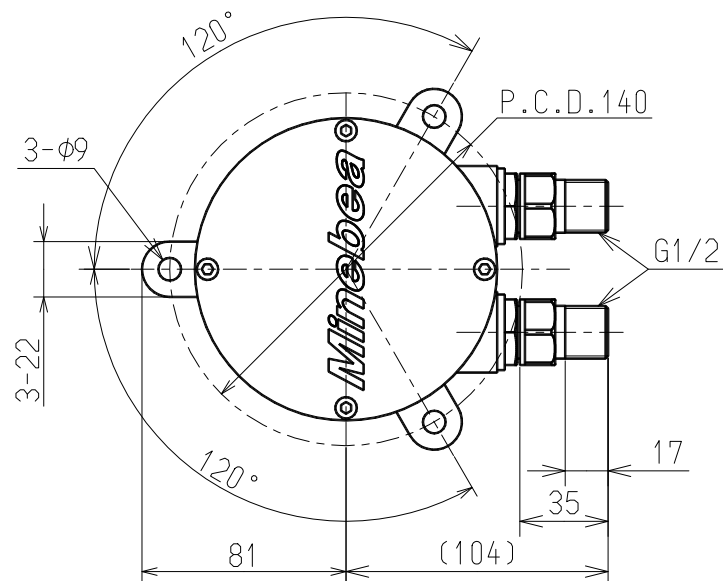
●結線図



●外形図

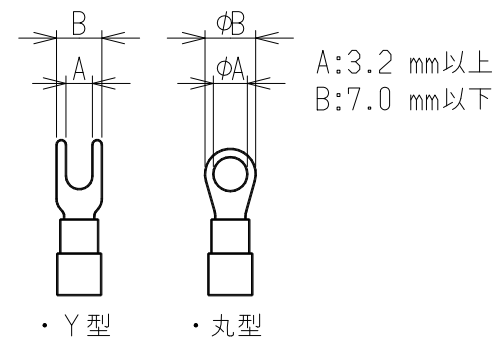


型式: B-304B-A-※-※



型式: B-304B-B-※-※

●適合圧着端子



注記

- 1) 本器を屋外に取り付ける場合は、上蓋が上又は垂直になる様に取り付けて下さい。
尚、垂直に取り付ける場合は、ケーブルグランドの取り出し方向を地面に対し平行もしくは下向きになる様に設置して下さい。
- 2) 周囲温度の変化が激しく結露が考えられる場合は、絶縁低下対策としてケーブル配線後、白色ワセリン等を充填して下さい。乾燥剤を入れても効果が有ります。

※記載されている仕様, 外観等は改良の為予告なく変更する場合があります。

			ミネベア株式会社 Minebea Co., Ltd.		単位 UNIT mm	材質 MATERIAL -	作成日 DATE 2016.12.16		
			センシングデバイス事業部 Sensing Device Business Unit				尺度 SCALE FREE	表面粗さ SURF.ROUGH. -	品名 DESCRIPTION B-304B外観仕様図
					一般公差 DIMENSION L TOL $L \le 6$ $\pm 0.1</math><math>6 < L \le 30</math> \pm 0.2</math><math>30 < L \le 120</math> \pm 0.3</math><math>120 < L \le 400</math> \pm 0.5</math><math>400 < L \le 1000</math> \pm 0.8</math>角度 DEG \pm 0.5$	熱処理 HEAT TREAT. -			型式 MODEL NAME B-304B-※-※-※
0	2016/12/16	NEW					表面処理 FINISH -	図番 DRAWING NO. KX52415-2	
符号 MARK	日付 DATE	変更事項 REASON	ECN NO.						