

## 仕様書

加算用ジャンクションボックス

B-307-※

仕様書 No.353307-G

1/2

### 1. 概要

本器は、ひずみ式変換器を4台まで加算する場合に使用します。

### 2. 一般仕様

- 型式 B-307-※
- 保護構造 IP54
- 締め付けグラウンド 難燃性,防塵,防水型(材質:ナイロン 66)
- 適用ケーブル径 変換器用:  $\phi 6.5$  mm 以上  $\phi 8.5$  mm 以下  
増幅器用:  $\phi 8.5$  mm を超え  $\phi 10.5$  mm 以下
- バランス調整 4点(ブリッジ電圧調整用)
- 塗装色 マンセル 5Y7/1
- 質量 約0.9 kg

### 3. 型式名

B-307-   
①

①加算点数

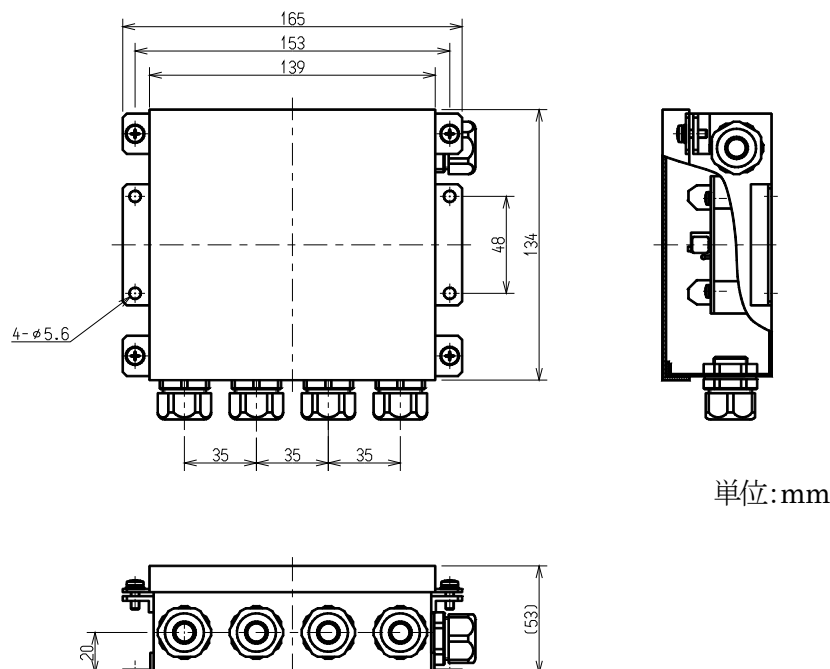
番号	仕様
2	2点加算
3	3点加算
4	4点加算

### 4. 別売品

締め付けグラウンド

適用ケーブル径	型式
$\phi 6.5$ mm 以上 $\phi 8.5$ mm 以下	SCL-L10A
$\phi 8.5$ mm を超え $\phi 10.5$ mm 以下	SCL-L10B
ダミーグラウンド	SCL-L10Z

### 5. 外形図



## 仕様書

B-307-※

仕様書 No.353307-G

2/2

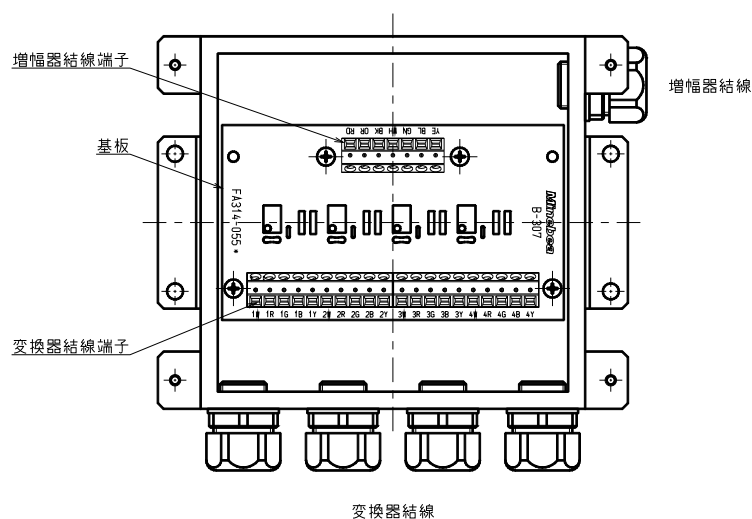
### 6. 結線図

#### 6-1. 増幅器結線 (ケーブルは当社標準色)

端子名	変換器ケーブル色	備考
RD	赤	4線式の場合 OR,BK の配線は不要
OR	橙	
BK	黒	
WH	白	
GN	緑	
BL	青	
YE	シールド	

#### 6-2. 変換器結線 (ケーブル色は当社標準色)

端子名	変換器ケーブル色
W(1W,2W,3W,4W)	白
R(1R,2R,3R,4R)	赤
G(1G,2G,3G,4G)	緑
B(1B,2B,3B,4B)	青
Y(1Y,2Y,3Y,4Y)	シールド(黄)



※記載されている仕様、外観等は改良のため予告なく変更する場合があります。