

●仕様

1, 概要

本器は、ひずみゲージ式変換器を4台まで加算する場合に使用します。

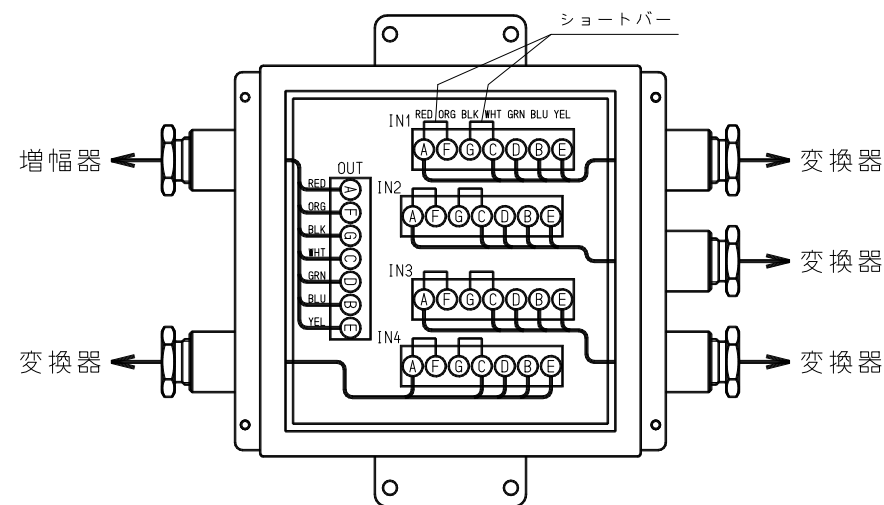
2, 一般仕様

- ・型式 SB-321
- △・保護等級 IP69K
- ・加算点数 最大4点
- △・適応ケーブル径 $\phi 4.7$ to $\phi 11$
- ・ケース材質 ステンレス鋼
- ・使用温度範囲 -10°C to 70°C
- ・質量 約1.7 kg

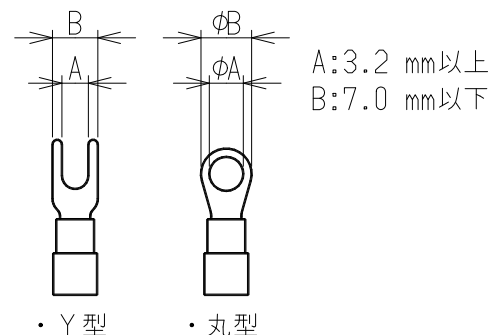
3, 付属品

- △・グランドパッキン($\phi 11$) : 5個 (ケーブル径 $\phi 9$ を超え $\phi 11$ まで)
- △・グランドパッキン($\phi 9$) : 5個 (ケーブル径 $\phi 7$ を超え $\phi 9$ まで)
- △・グランドパッキン($\phi 7$) : 5個 (ケーブル径 $\phi 4.7$ から $\phi 7$ まで)
- ・グランドパッキン(穴なし) : 2個 (2点、3点加算用)
- ・グランドワッシャ : 5個
- ・グランドワッシャ(穴なし) : 2個 (2点、3点加算用)
- ・ショートバー : 8個 (端子台 IN1~IN4用)

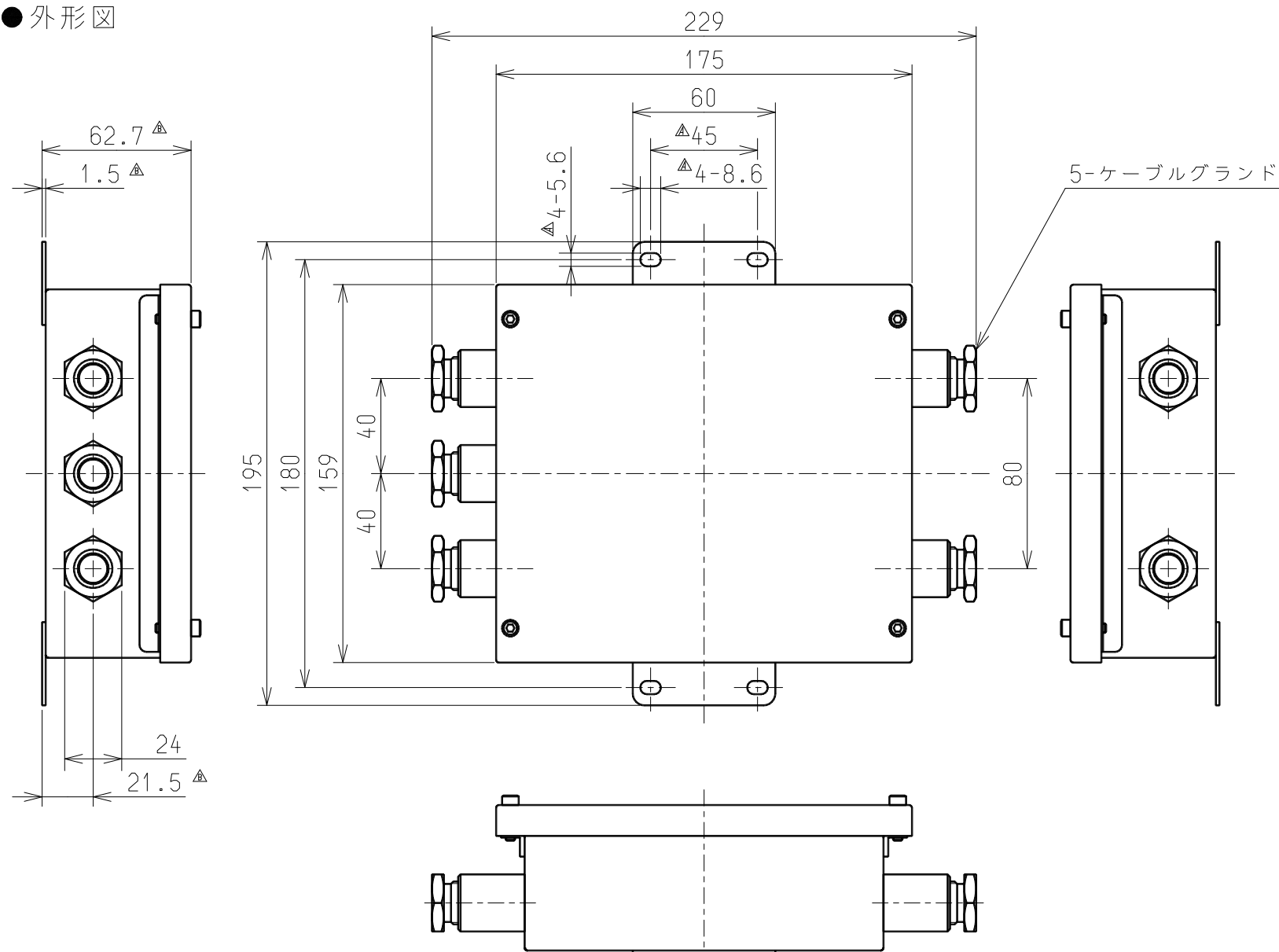
●結線図



●適合圧着端子



●外形図



注記

- 1) 本器を屋外に取り付ける場合は、上蓋が上又は垂直になるように取り付けて下さい。尚、垂直に取り付ける場合は、ケーブルグランドの取り出し方向を地面に対し平行になるように設置して下さい。
- 2) 周囲温度の変化が激しく結露が考えられる場合は、絶縁低下対策としてケーブル配線後、白色ワセリン等を充填して下さい。乾燥剤を入れても効果が有ります。
- 3) グランドパッキン、グランドワッシャは使用するケーブル径及び和算点数によって使い分けて下さい。

※記載されている仕様、外観等は改良の為予告なく変更する場合があります。

					ミネベアミツミ株式会社 MinebeaMitsumi Inc. センシングデバイス事業部 Sensing Device Business Unit			単位 UNIT mm 尺度 SCALE FREE	材質 MATERIAL 表面粗さ SURF.ROUGH. 熱処理 HEAT TREAT. 表面処理 FINISH	作成日 DATE 2018.07.04 品名 DESCRIPTION 加算用ジャンクションボックス	型式 MODEL NAME SB-321 図番 DRAWING NO. 123-1525	葉番 SHEET 1 / 1 改訂 REV. F
					APPROVED	CHECKED	DRAWN	DIMENSION L TOL $<L \leq 4$ ± 0.1 $4 < L \leq 16$ ± 0.2 $16 < L \leq 63$ ± 0.3 $63 < L \leq 250$ ± 0.5 $250 < L \leq 1000$ ± 0.8 角度 DEG ± 0.5				
F	2018/07/04	FN18-01020	M.TANAKA	A.HARA	A.HARA	S.Aihara	M.Tanaka					
行号 MARK	日付 DATE	変更事項 REASON	ECN NO.	担当 ENGINEER	承認 APPROVED							