

仕様書

ツェナバリア (安全保持器)
(ATEX 仕様)

型式検定合格番号 : 第 TC15713 号
爆発構造に関わる記号 : [Exia] IIC

1. 概要

本器はロードセルを使用した本質安全防爆計重システム用の安全保持器で、労働省産業安全研究所の指針に準拠して設計したもので、社団法人産業安全技術協会の本質安全防爆検定に合格しています。

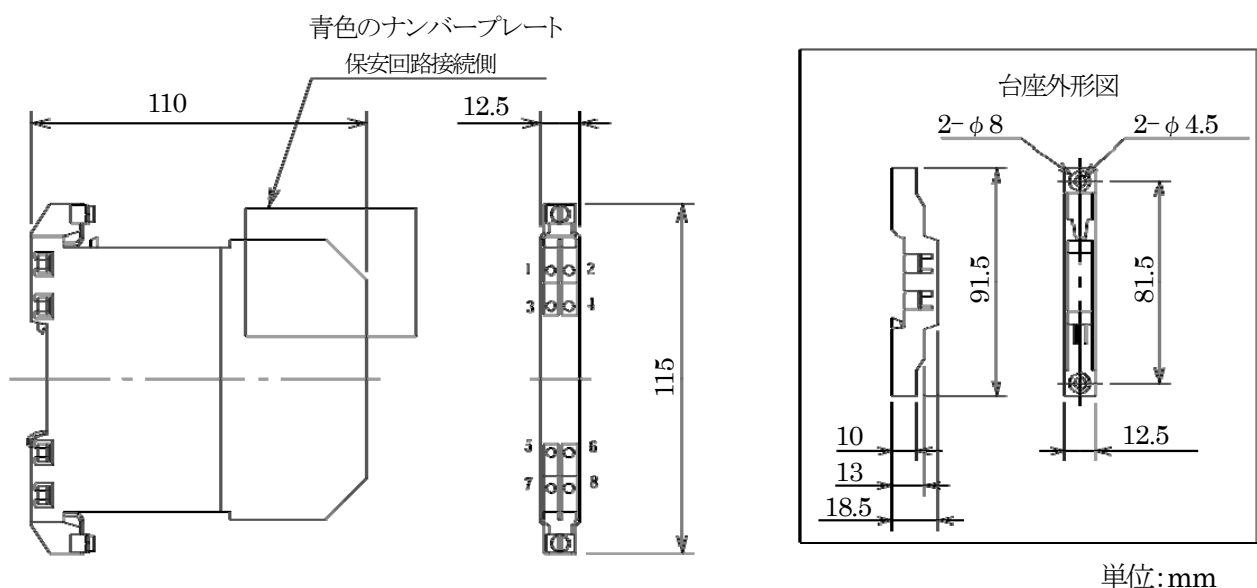
2. 仕様

- 型式 Z964
- 定格電圧 DC/AC 10.0 V
- リーク電流 $10 \mu A$
- ツェナー定格電圧 11.7 V
- 内部ヒューズ定格 50 mA
- 本安回路最大電圧 24 V
- 本安回路最大電流 24 mA
- 最大端子間抵抗値 $1\ 033 \ \Omega$ (200ppm)
- 最小電流制限抵抗値 $980 \ \Omega$
- 動作温度湿度範囲 $-20 \text{ }^\circ\text{C}$ to $50 \text{ }^\circ\text{C}$ 90% RH 以下(結露なき事)
- 許容温度湿度範囲 $-40 \text{ }^\circ\text{C}$ to $80 \text{ }^\circ\text{C}$ 95% RH 以下(結露なき事)
- 質量 約 142 g

3. 別売品 (台座)

- 型式 ZH-Z.ES

4. 外形図



仕様書

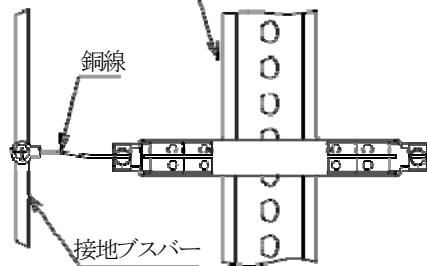
Z964

仕様書 No.3538911-E

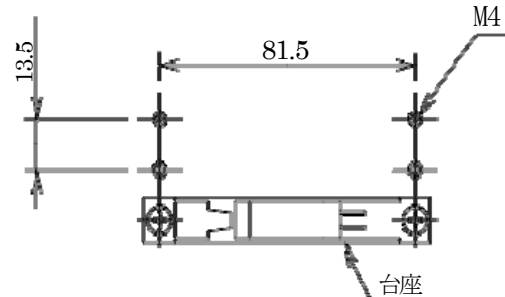
2/3

5. 取付方法

DIN レールへの取付
35mm 標準 DIN レール



取付板への取付
(台座 (別売品) を使用します)

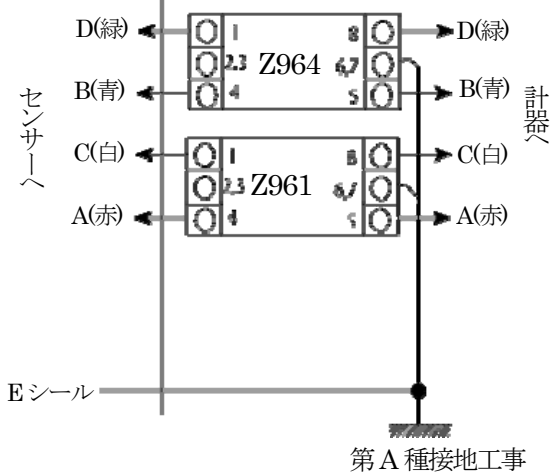


接地ブスバーは DIN への取付と同様に行う

6. 結線図

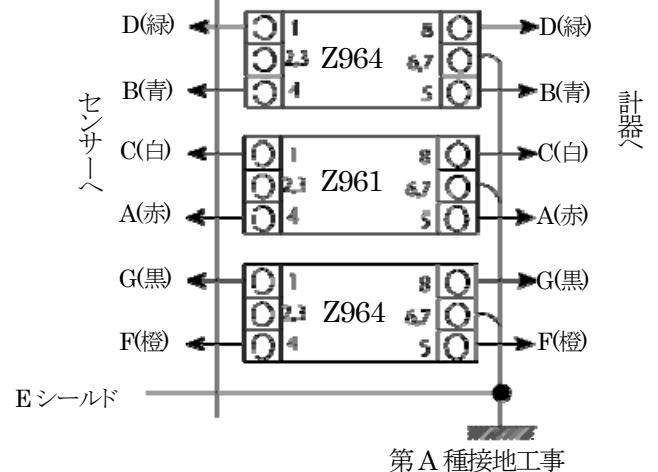
4 線式

危険場所 非危険場所



6 線式

危険場所 非危険場所



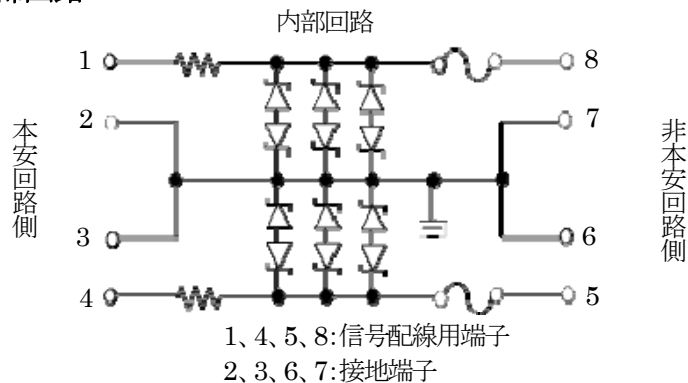
6-1. ケーブル芯線色内容

- (緑): センサ出力(+)
• (青): センサ出力(-)
• (赤): センサ入力(+)
- (白): センサ入力(-)
• (橙): リモートセンス(+)
• (黒): リモートセンス(-)
- ケーブル先端には、棒形の圧着端子をご使用になることを推奨します。
- 圧着端子 仕様 例: ㈱ニチフ製 TMEV シリーズ 型式: TC-1.25-16 等



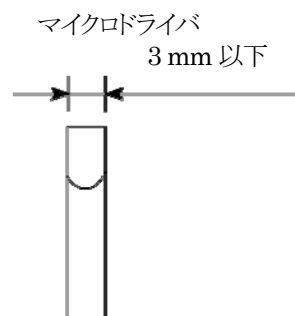
仕様書

7. 内部回路



8. 注意事項

- 使用センサに制約がありますので、本器使用の際事前に当社宛御相談願います。
- 接地ブスバーは、幅 10 mm、厚さ 3 mm 以上のものを選択し、表面酸化防止処理(例えばニッケルメッキ)を施されることを推奨致します。
- 接地は単独第 A 種接地工事(接地抵抗 10 Ω 以下)をするよう決められております。
- 接地ブスバー、DIN レール、銅線は本器には含まれません。
- ツェナバリアと接続に使用する一般計器は、計器内部の電圧の対地電位が正常時及び異常時においても、AC250 V 50/60 Hz, DC250 V を超えない様にして下さい。
- 本安回路外部配線のインダクタンスは 0.6 mH 以下、キャパシタンスは 0.1 μF 以下として下さい。
- 本バリアを使用する際、4 線式の場合は Z961 1 ケ、Z964 1 ケを一組として使用して下さい。
又、6 線式の場合は Z961 1 ケ、Z964 2 ケを一組として使用して下さい。
- 本バリアの結線時、使用ドライバは刃幅が、3 mm 以下のマイクロドライバを御使用下さい。



※記載されている仕様、外観等は改良の為予告なく変更する場合があります。