

ロードセル用和算箱

PR6130/34Sa 取扱説明書

- 1、本和算箱は、1～4個のロードセルの出力を並列加算する接続箱です。
電氣的に、同一特性のロードセルを単純並列接続しセンシング線（SENSE）もここから引き出します。

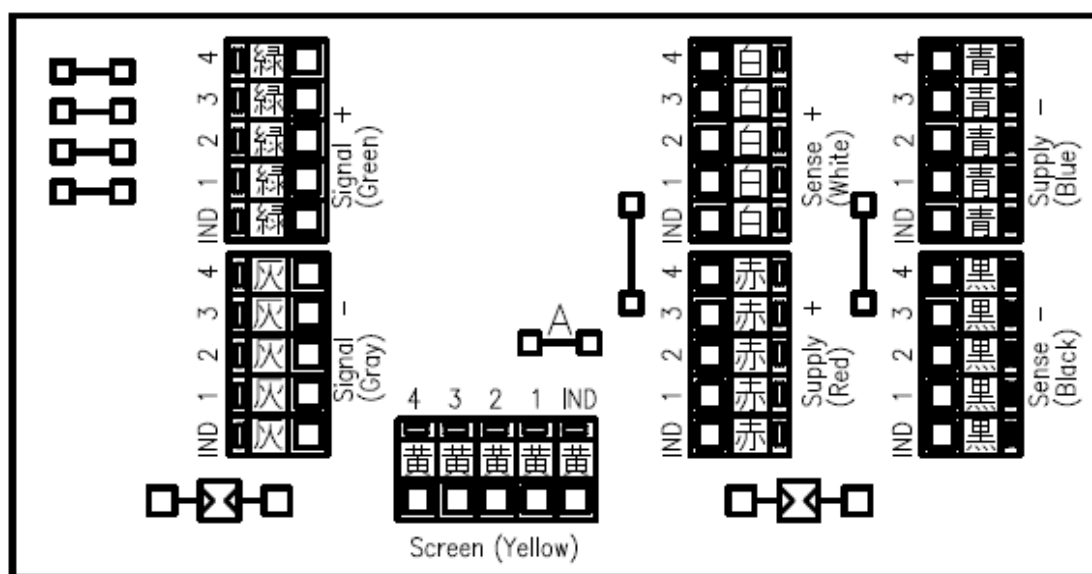
信号の名前	端子の色	ロードセルより	重量計または トランスミッタへ	PR6207用 ロードセルより	備考
ロードセル電源+ SUPPLY+	赤	赤	赤	青	
センシング+ SENSE+	白	(白)	白	緑	
ロードセル電源- SUPPLY-	青	青	青	黒	
センシング- SENSE-	黒	(黒)	黒	灰	
ロードセル出力+ MEAS+	緑	緑	緑	白	
ロードセル出力- MEAS-	灰	灰	灰	赤	
シールド	黄	黄色端子へ接続	黄色端子へ接続	黄色端子へ接続	

*「ロードセルより」のケーブル色は、PR62xx シリーズ用です。異なる型式を使用の際は、ロードセルの取扱説明書を参照して下さい。

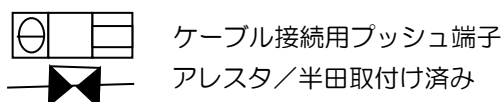
2、注意事項

- 1) シールド線は、計器側で1点大地アースとして下さい。和算箱内では接地しない。
- 2) 和算箱でのトラブルの大部分は、絶縁低下です、絶縁には十分配慮して下さい。（1000MΩ以上）

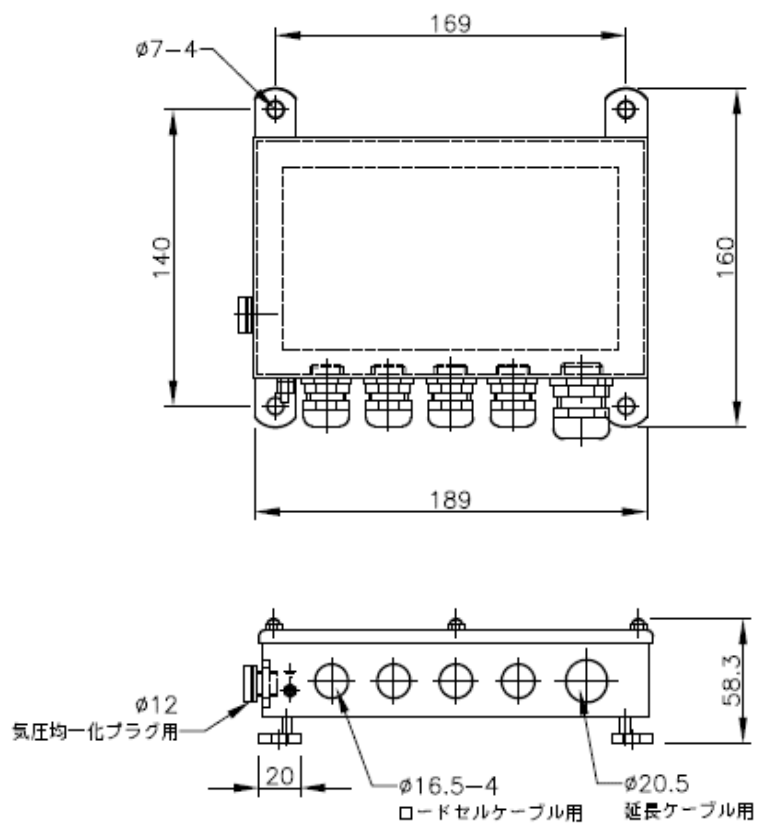
3、和算箱内端子図 ※ケーブル線色と端子色を合わせて接続頂ければ並列接続になります。



*PR6221用 ジャンパーA OPEN



4、和算箱外形寸法図



5、構成部品（取付済み）

- ロードセル用ケーブルグランド 4個
- 延長ケーブル用ケーブルグランド 1個
- 気圧均一化プラグ 1個
- アレスタ（2個） 2個
- ジャンパー線（1本取付） 1本

