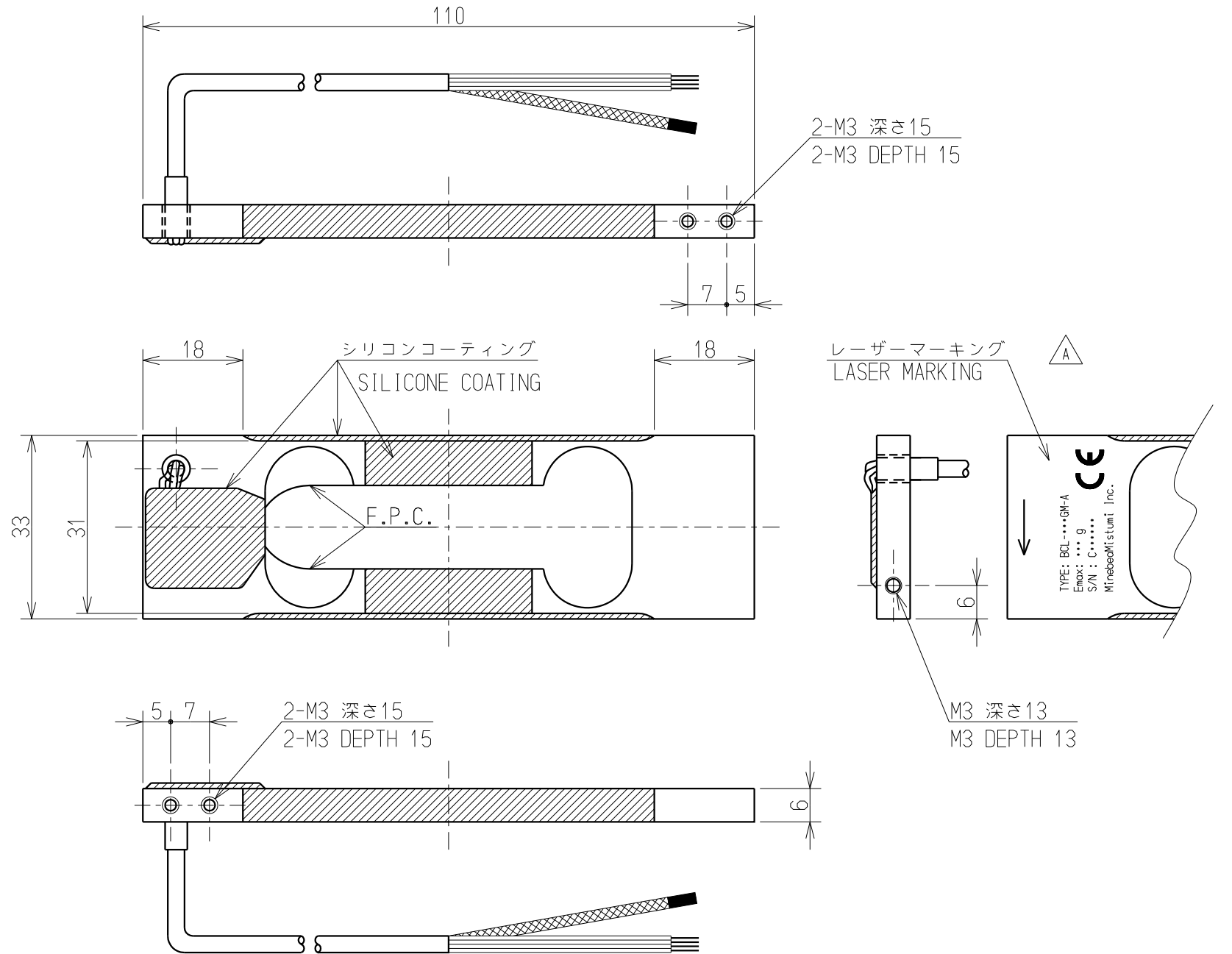
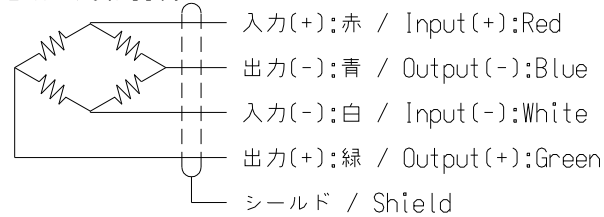


荷重変換器 型式 BCL-300GM~4.5K-A △
LOAD CELL TYPE

仕様 SPECIFICATION

- 負荷特性/PERFORMANCE
 - 定格容量(R.C.)/Rated capacity(R.C.) : 2.942 N { 300 gf }, 5.884 N { 600 gf }, 11.77 N { 1.2 kgf }, 14.71 N { 1.5 kgf }, 29.42 N { 3 kgf }, 44.13 N { 4.5 kgf }
 - 許容過負荷/Safe overload : 150 %R.C.
 - 最大許容過負荷/Ultimate overload : 200 %R.C.
 - 定格出力(R.O.)/Rated output(R.O.) : 1.6 mV/V±0.2 mV/V
 - 非直線性/Non-linearity : 0.02 %R.O.
 - ヒステリシス/Hysteresis : 0.02 %R.O.
 - 繰り返し性/Repeatability : 0.02 %R.O.
 - クリープ/Creep : 0.02 %R.O./20min
 - クリープ回復/Creep recovery : 0.02 %R.O./20min
- 電気特性/ELECTRICAL
 - 推奨印加電圧/Recommended excitation : 10 V or less
 - 最大印加電圧/Maximum excitation : 15 V
 - 零バランス/Zero balance : ±0.04 mV/V
 - 入力抵抗/Input terminal resistance : 420 Ω
 - 出力抵抗/Output terminal resistance : 350 Ω±5 Ω
 - 絶縁抵抗(ブリッジ-本体) : 2000 MΩ or more(DC50 V)
 - /Insulation resistance(bridge-body)
- 温度特性/TEMPERATURE
 - 温度補償範囲 : -10 ℃ to 50 ℃
 - /Compensated temperature range
 - 許容温度範囲 : -10 ℃ to 50 ℃
 - /Safe temperature range
 - 零点の温度影響 : 0.04 %R.O./10℃
 - /Temperature effect on zero balance
 - 出力の温度影響 : 0.02 %LOAD/10℃
 - /Temperature effect on output
- 偏芯荷重の影響/INFLUENCE OF ECCENTRIC LOAD
 - 積面の大きさ : 最大で200 mm×200 mm(300GM TO 600GM)
 - /Max size of the loading plate
 - 最大で300 mm×300 mm(1.2K TO 4.5K)
 - Maximum 200 mm×200 mm(300GM TO 600GM)
 - Maximum 300 mm×300 mm(1.2K TO 4.5K)
 - 積面の中心 : 積面の中心とロードセルの中心は一致する様にする。
 - /The center of loading plate
 - /Be sure to adjust of loading plate to the center of load cell.
 - 誤差/Error : 偏芯50 mmで定格荷重の1/2を負荷し、±0.02 %R.O.以内。(300GM TO 600GM)
 - 偏芯75 mmで定格荷重の1/2を負荷し、±0.02 %R.O.以内。(1.2K TO 4.5K)
 - /Accuracy within 0.02 %R.O. with 1/2 of rated load applied at 50 mm from center.(300GM TO 600GM)
 - 75 mm from center.(1.2K TO 4.5K)
- その他/THE OTHERS
 - ケーブル/Cable : φ3.2 4芯シールド付 40 cm直結
 - φ3.2 4core shield 40 cm
 - IP水準/IP level : IP40
 - 起歪体の材質 /Material of element : AL合金/ALUMINIUM ALLOY
 - 質量/Weight : 約40 g/approx 40 g
- 配線図/Circuit



					ミネベアミツミ株式会社 MinebeaMitsumi Inc. センシングデバイス事業部 Sensing Device Business Unit			単位 UNIT mm 尺度 SCALE FREE	材質 MATERIAL 表面粗さ SURF.ROUGH. 熱処理 HEAT TREAT. 表面処理 FINISH	作成日 DATE 2021/09/29 品名 DESCRIPTION OUTLINE 型式 MODEL NAME BCL-300GM~4.5K-A 図番 DRAWING NO. KT52299-2	葉番 SHEET 1 / 1 改訂 REV. A
A	2021/09/29	FN21-0525			APPROVED	CHECKED	DRAWN	DIMENSION L TOL <L≤6 ±0.1 6<L≤30 ±0.2 30<L≤120 ±0.3 120<L≤400 ±0.5 400<L≤1000 ±0.8 角度 DEG ±0.5	熱処理 HEAT TREAT.	型式 MODEL NAME BCL-300GM~4.5K-A	葉番 SHEET 1 / 1
-	2006/08/20	NEW									
行号 MARK	日付 DATE	変更事項 REASON	ECN NO.	担当 ENGINEER	承認 APPROVED				表面処理 FINISH	図番 DRAWING NO. KT52299-2	改訂 REV. A