

荷重変換器 型式 C2G1-6K~50K-A-C6  
LOAD CELL TYPE

仕様 / SPECIFICATIONS

● 負荷特性 / LOADING PERFORMANCE

定格容量 / Rated capacity(R.C.) : 6 kg, 10 kg, 12 kg, 15 kg, 20 kg,  
25 kg, 30 kg, 35 kg, 50 kg

許容過負荷 / Safe overload : 150 %R.C.  
限界過負荷 / Ultimate overload : 200 %R.C.  
定格出力 / Rated output(R.O.) : 2 mV/V±0.2 mV/V  
非直線性 / Non-linearity : 0.012 %R.O.  
ヒステリシス / Hysteresis : 0.012 %R.O.  
繰り返し性 / Repeatability : 0.010 %R.O.  
クリープ / Creep : 0.008 %R.O./30 min

△G クリープ回復 / Creep recovery : 0.008 %R.O./30 min

● 電気特性 / ELECTRICAL SPECIFICATIONS

推奨印加電圧 / Recommended excitation : 12 V or less

最大印加電圧 / Maximum excitation : 20 V

零バランス / Zero balance : ±0.1 mV/V

入力抵抗 / Input terminal resistance : 420 Ω ± 20 Ω

出力抵抗 / Output terminal resistance : 350 Ω ± 5 Ω

絶縁抵抗 / Insulation resistance : 2000 MΩ or more(DC50 V)

● 温度特性 / TEMPERATURE

温度補償範囲 / Compensated temperature range : -10 °C to 40 °C

許容温度範囲 / Safe temperature range : -10 °C to 40 °C

零点の温度影響 / Temperature effect on zero balance : 0.014 %R.O./10 °C

出力の温度影響 / Temperature effect on output : 0.010 %LOAD/10 °C

● その他 / THE OTHERS

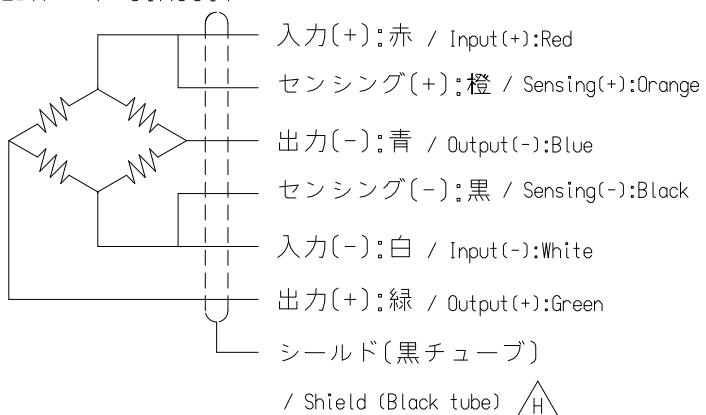
ケーブル / Cable : φ4.7 6芯シールド付 40 cm

△G 起歪体の材質 / Element material : アルミニウム合金 / Aluminum alloy

表面処理 / Surface treatment : アルマイト / Alumite

保護等級 / IP protection : IP64

● 配線図 / CIRCUIT

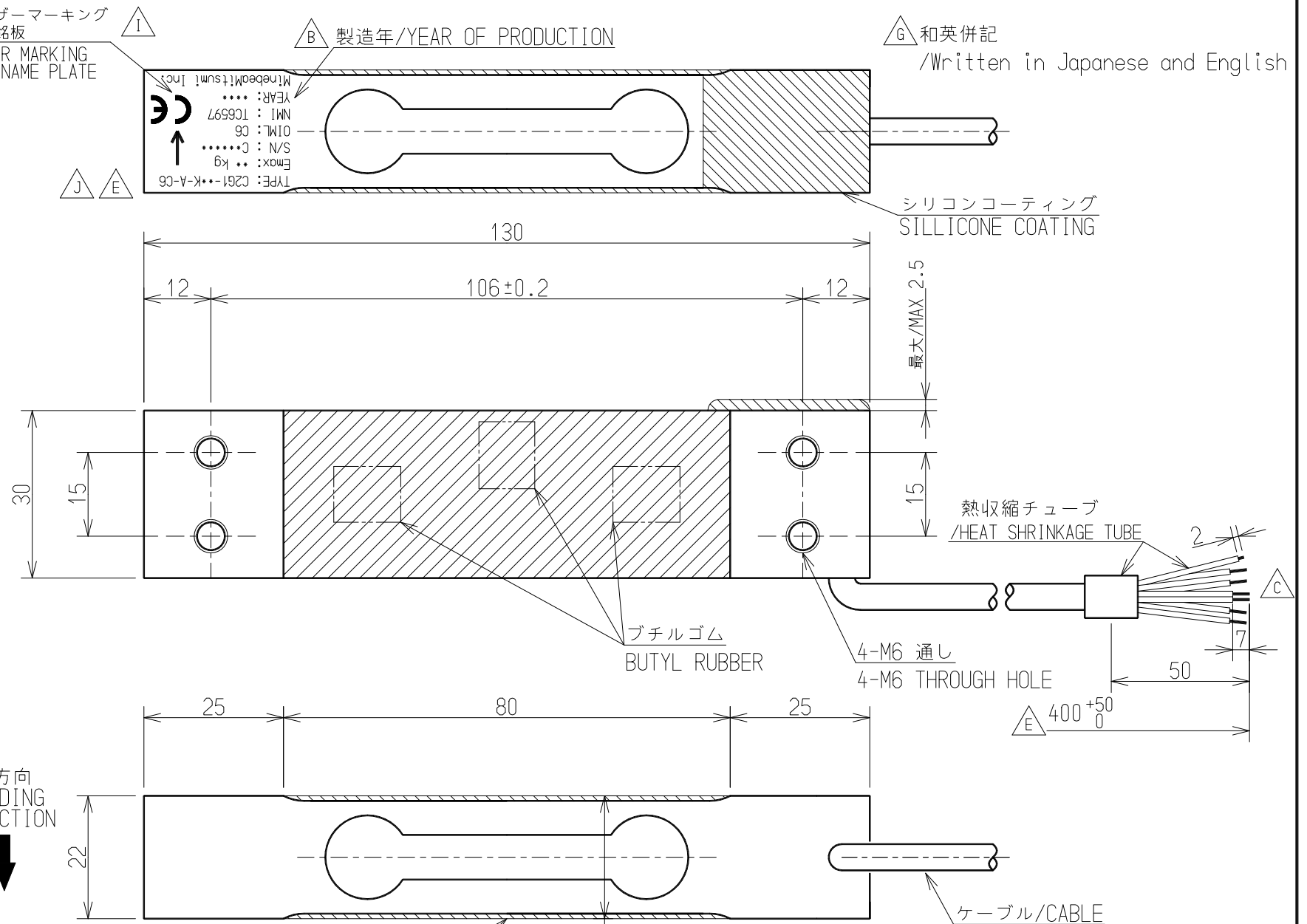


● 偏置誤差 / INFLUENCE OF ECCENTRIC LOAD

積載面の大きさ / Max size of the loading plate : 最大で300 mm×300 mm / MAX 300 mm × 300 mm

積載面の中心 / The center of loading plate : 積載面の中心とロードセルの中心は一致させる事 / Set the same position of loading plate and the center of loadcell.

誤差 / Measuring accuracy : 偏置75 mmで定格荷重の1/2を荷し、±0.02%R.O.以内 / Accuracy within 0.02%R.O. with 1/2 of rated load applied of 75 mm from center.



型式 TYPE	定格変位量(参考値) Rated Displacement (Reference)(mm)	固有振動数 Natural Frequency (Hz)	質量(約g) Weight (Approx. g)
C2G1-6K-A-C6	0.62	220	200
C2G1-10K-A-C6	0.53	295	
C2G1-12K-A-C6		323	
C2G1-15K-A-C6		360	
C2G1-20K-A-C6	0.65	373	
C2G1-25K-A-C6		417	
C2G1-30K-A-C6		455	
C2G1-35K-A-C6		493	
C2G1-50K-A-C6	0.67	540	

OIML R60 CLASS C6 APPROVED

J	2021/06/23	FN21-0355	
I	2018/11/29	KN18-0567	
H	2013/08/05	KN13-0333	
G	2013/02/25	KN13-0079	
F	2012/06/19	KN12-0193	
符号 MARK	日付 DATE	変更事項 REASON	ECN NO.

ミネベアミツミ株式会社  
MinebeaMitsumi Inc.  
センシングデバイス事業部  
Sensing Device Business Unit

単位 UNIT	mm	
尺度 SCALE	Free	
公差 TOL	<L≤6	±0.1
	6<L≤30	±0.2
	30<L≤120	±0.3
	120<L≤400	±0.5
	400<L≤1000	±0.8
角度 DEG	±0.5	

材質 MATERIAL	作成日 DATE	2021.06.23
表面粗さ SURF.ROUGH.	品名 DESCRIPTION	外観仕様図/OUTLINE
熱処理 HEAT TREAT.	型式 MODEL NAME	C2G1-6K~50K-A-C6
表面処理 FINISH	図番 DRAWING NO.	KT52082-2
	葉番 SHEET	1 / 1
	改訂 REV.	J