

荷重変換器 型式/LOADCELL TYPE C2T1-7T

仕様/SPECIFICATIONS

● 負荷特性/LOADING SPECIFICATIONS

- 定格容量/Rated Capacity(R.C.) : 68.65 kN { 7 tf }
- 許容過負荷/Safe Overload : 150 %R.C.
- 限界過負荷/Ultimate Overload : 200 %R.C.
- 定格出力/Rated Output(R.O.) : 2.0 mV/V±0.002 mV/V
- 非直線性/Non-linearity : 0.025 %R.O.
- ヒステリシス/Hysteresis : 0.025 %R.O.
- 繰返し性/Repeatability : 0.025 %R.O.
- クリープ/Creep : 0.03 %R.O./20 min
- クリープ回復/Creep Recovery : 0.03 %R.O./20 min

● 電気特性/ELECTRICAL SPECIFICATIONS

- 推奨印加電圧/Recommended Excitation : 12 V or less
- 最大印加電圧/Maximum Excitation : 16 V
- 零バランス/Zero Balance : ±0.02 mV/V
- 入力抵抗/Input terminal Resistance : 420 Ω
- 出力抵抗/Output terminal Resistance : 350 Ω ±3 Ω
- 絶縁抵抗(ブリッジ-本体) : 2000 MΩ 以上(DC50 V)
- /Insulation Resistance(bridge-body) : 2000 MΩ or more(DC50 V)

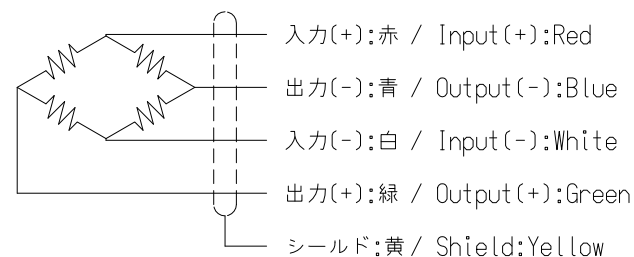
● 温度特性/TEMPERATURE PERFORMANCE

- 温度補償範囲 : -10 ℃ to 50 ℃
- /Compensated temperature range
- 許容温度範囲 : -20 ℃ to 70 ℃
- /Safe temperature range
- 零点の温度影響 : 0.05 %R.O./10 ℃
- /Temperature effect on zero balance
- 出力の温度影響 : 0.02 %LOAD/10 ℃
- /Temperature effect on output

● その他/OTHERS

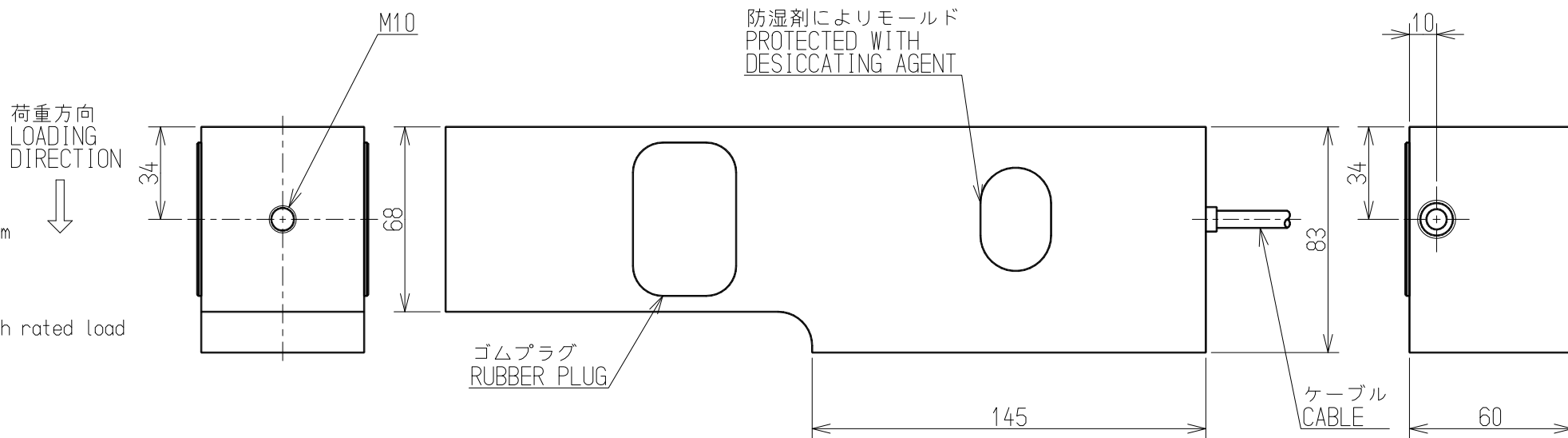
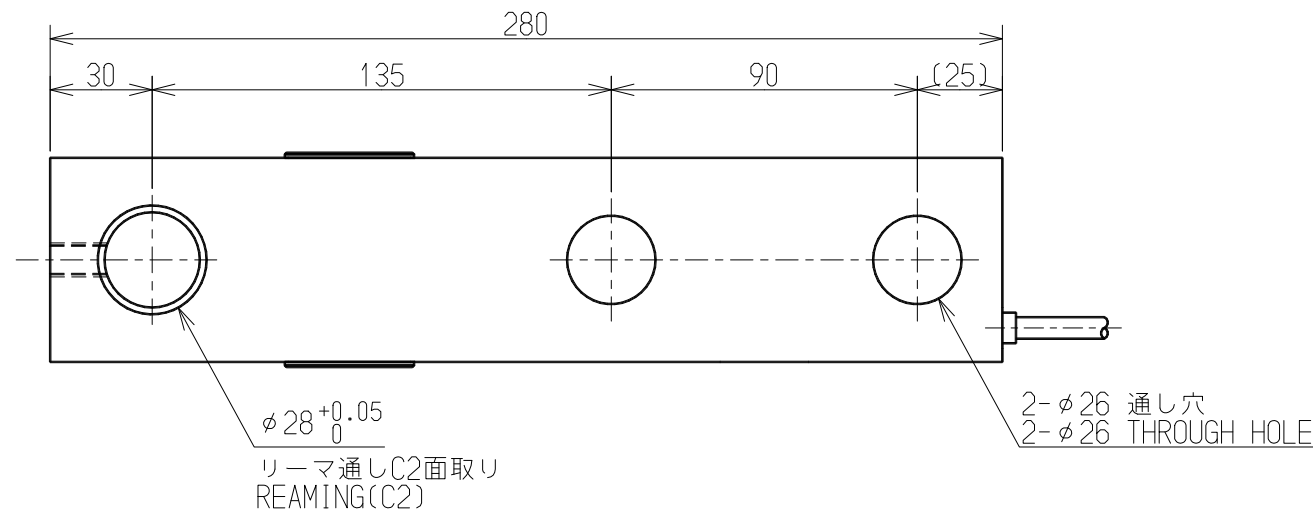
- ケーブル/Cable : φ6.3 4芯シールド付 6m直結
先端Y型圧着端子付
φ6.3 4-core shielded cable 6m
Cable end Y-shape terminal
- 保護等級/Class of protection : IP64
- 起歪体の材質/Material : 合金鋼/Alloy steel
- 疲労寿命/Fatigue Life : 定格容量で10⁶回/10⁶ times with rated load
- 質量/Weight : 約8.4 kg/Approx. 8.4 kg
- 固有振動数(参考値) : 3500 Hz
- /Natural Frequency(Reference)
- 定格変位量(参考値) : 0.60 mm
- /Rated Displacement(Reference)
- 表面処理/Finish : エポキシ樹脂塗装(黒)/Epoxy resin paint(Black)
- RoHS : 適合/Compliant
- 別売品/Selling separately : 球面ボール受け金具/Metal fittings(TB-**A)

● 配線図/CIRCUIT DIAGRAM



<<付属品/Accessories>>

試験成績表/Calibration Certificate 1



				ミネベア株式会社 Minebea Co.,Ltd. センシングデバイス事業部 Sensing Device Business Unit		単位 UNIT mm 尺度 SCALE Free	材質 MATERIAL - 表面粗さ SURF.ROUGH. - 熱処理 HEAT TREAT. - 表面処理 FINISH -	作成日 DATE 2016.05.20 品名 DESCRIPTION 外觀仕様図/OUTLINE
				一般公差 DIMENSION L TOL <L≤4 ±0.1 4<L≤16 ±0.2 16<L≤63 ±0.3 63<L≤250 ±0.5 250<L≤1000 ±0.8 角度 DEG ±0.5		型式 MODEL NAME C2T1-7T 図番 DRAWING NO. KT53152-2 葉番 SHEET / 改訂 REV. A		
符号 MARK	日付 DATE	変更事項 REASON	ECN NO.					
A	2016/5/20	KN16-0233						
-	2011/6/2	NEW						