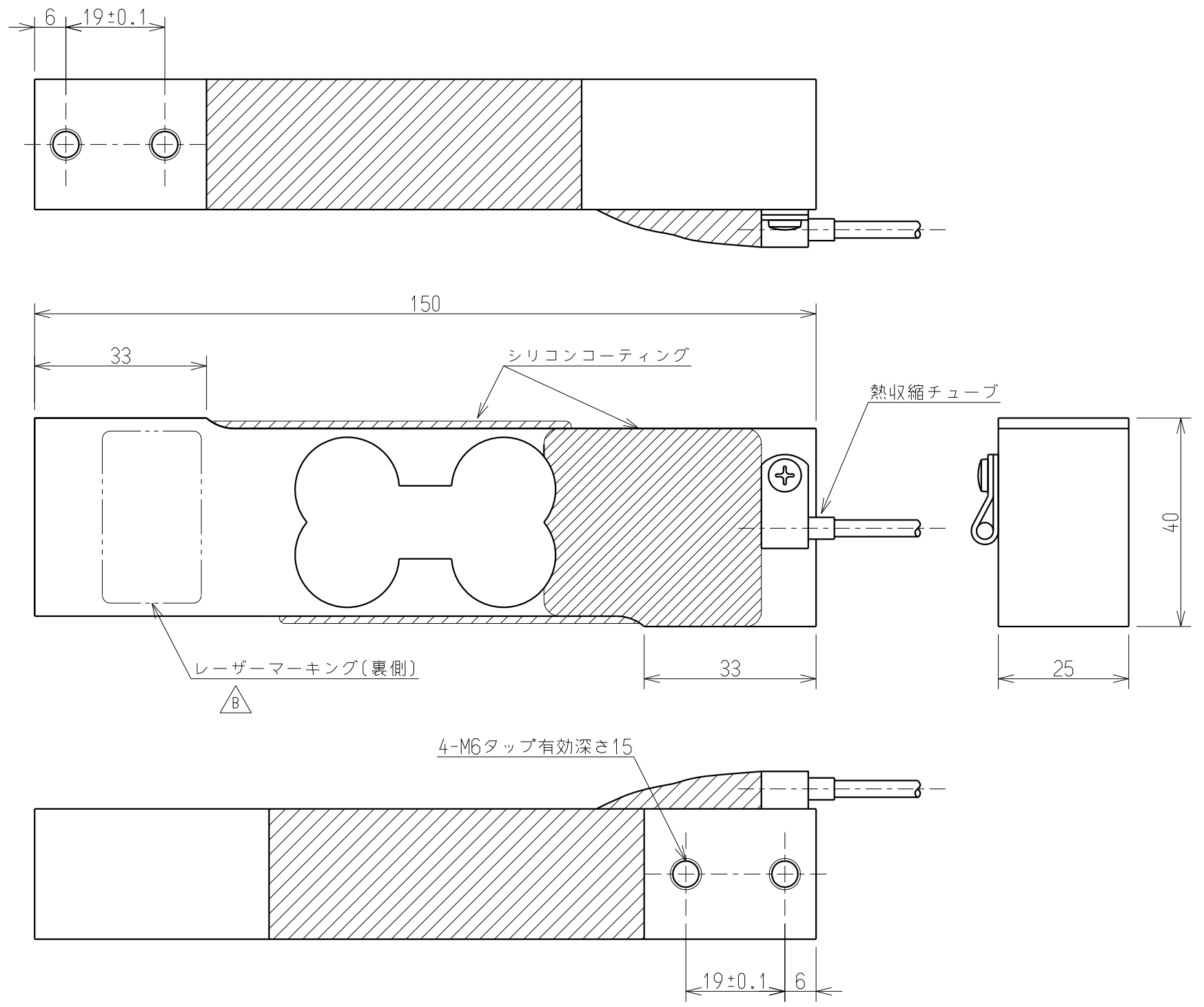
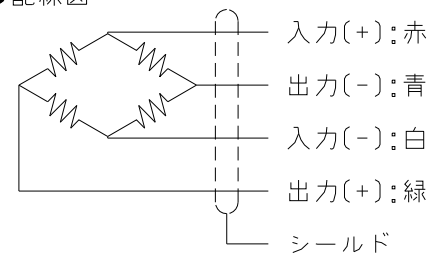


ロードセル型番 CB004-10K CB004-15K
 CB004-20K CB004-25K
 CB004-30K CB004-35K
 CB004-45K CB004-60K
 CB004-100K

仕様

- 定格容量(R.C.) : 98.07 N {10 kgf} ,147.1 N {15 kgf}
 196.1 N {20 kgf} ,245.2 N {25 kgf}
 294.2 N {30 kgf} ,343.2 N {35 kgf}
 441.3 N {45 kgf} ,588.4 N {60 kgf}
 980.7 N {100 kgf}
- 許容過負荷 : 150 %R.C.
- 最大許容過負荷 : 200 %R.C.
- 定格出力(R.O.) : 2 mV/V \pm 0.2 mV/V $\triangle B$
- 非直線性 : 0.015 %R.O.
- ヒステリシス : 0.015 %R.O.
- 繰り返し性 : 0.02 %R.O.
- クリープ : 0.02 %R.O./ 20min
- クリープ回復 : 0.02 %R.O./ 20min
- 電気特性
 - 推奨印加電圧 : 12 V以下
 - 最大印加電圧 : 20 V
 - 零バランス : \pm 0.1 mV/V
 - 入力抵抗 : 400 Ω to 450 Ω
 - 出力抵抗 : 350 Ω \pm 5 Ω
 - 絶縁抵抗 : 2000 M Ω 以上
(ブリッジ-本体)
- 温度特性
 - 温度補償範囲 : -10 $^{\circ}$ C to 50 $^{\circ}$ C
 - 許容温度範囲 : -10 $^{\circ}$ C to 50 $^{\circ}$ C
 - 零点の温度影響 : 0.04 %R.O./ 10 $^{\circ}$ C
 - 出力の温度影響 : 0.012 %LOAD/ 10 $^{\circ}$ C
- $\triangle B$ ●偏値誤差
 - 積載面の大きさ : 最大400 \times 400
 - 積載面の中心 : 積載面の中心とロードセルの中心は一致すること。
 - 誤差 : 偏置100mmで定格荷重の1/2を
負荷し、0.01%R.O.以内
- その他
 - ケーブル仕様 : ϕ 3.2 4芯シールド付 40cm直結
先端柳線
 - $\triangle C$ 保護等級 : IP64
 - 起歪体の材質 : アルミニウム合金
 - 質量 : 約350 g
 - $\triangle A$ 表面処理 : アルマイト

●配線図



公布
K
S
T
F

符号 MARK	日付 DATE	変更事項 REASON	ECN NO.
C	2009.1.13	KN09-0014	
B	2005.11.03	KN05-0392	
A	2004.12.22	KN04-0425	

ミネベア株式会社
 MINEBEA CO.,LTD.
 計測機器事業部

一般公差 TOL	単位 UNIT	材質 MATERIAL
	mm	-
	尺度 SCALE	表面粗さ SURF.ROUGH.
	Free	-
	寸法 L	熱処理 HEAT TREAT.
	≤ 4	-
	$4 < L \leq 16$	-
	$16 < L \leq 63$	表面処理 FINISH
	$63 < L \leq 250$	-
	$250 < L \leq 1000$	-
	角度 DEG	-
	± 0.1	-
	± 0.2	-
	± 0.3	-
	± 0.5	-
	± 0.8	-
	± 0.5	-

作成日 DATE	1997.12.3
品名 DESCRIPTION	外観仕様図
品番 PART NO.(MODEL NO.)	CB004-10K~100K
葉番 SHEET	/
図番 DRAWING NO.	KT50454-2
改訂 REV.	C