

荷重変換器 型式 LOADCELL TYPE	LSM-500G-B △B	LSM-10K-B
	LSM-1K-B	LSM-20K-B
	LSM-2K-B	LSM-50K-B
	LSM-5K-B	LSM-100K-B

△G 英文追加/Add English

仕様 / SPECIFICATIONS

● 負荷特性 / PERFORMANCE

定格容量 / Rated capacity(R.C.) : 4.903 N{500 gf}, △B 9.807 N{1 kgf}  
 19.61 N{2 kgf}, 49.03 N{5 kgf}  
 98.07 N{10 kgf}, 196.1 N{20 kgf}  
 490.3 N{50 kgf}, 980.7 N{100 kgf}

許容過負荷 / Safe overload : 150 %R.C.  
 限界過負荷 / Ultimate overload : 150 %R.C. △D  
 定格出力 / Rated output(R.O.) : 1.0 mV/V±0.4 mV/V(1K~100K-B) △G  
 0.8 mV/V±0.4 mV/V (500G-B) △C △G

非直線性 / Non-linearity : 1 %R.O.  
 ヒステリシス / Hysteresis : 1 %R.O.  
 繰り返し性 / Repeatability : 1 %R.O.

● 電気特性 / ELECTRICAL

推奨印加電圧 / Recommended excitation : 5 VDC or less

最大印加電圧 / Maximum excitation : 8 VDC

零バランス / Zero balance : ±0.2 mV/V △E

入力抵抗 / Input terminal resistance : 350 Ω±10 Ω

出力抵抗 / Output terminal resistance : 350 Ω±10 Ω

絶縁抵抗 / Insulation resistance : 1000 MΩ or more(50 VDC)  
(ブリッジ - 本体/Bridge-body)

● 温度特性 / TEMPERATURE

温度補償範囲 / Compensated temperature range : 0 °C to 50 °C

許容温度範囲 / Safe temperature range : -10 °C to 60 °C

零点の温度影響 / Temperature effect on zero balance : 2 %R.O./10 °C

出力の温度影響 / Temperature effect on output : 2 %LOAD/10 °C

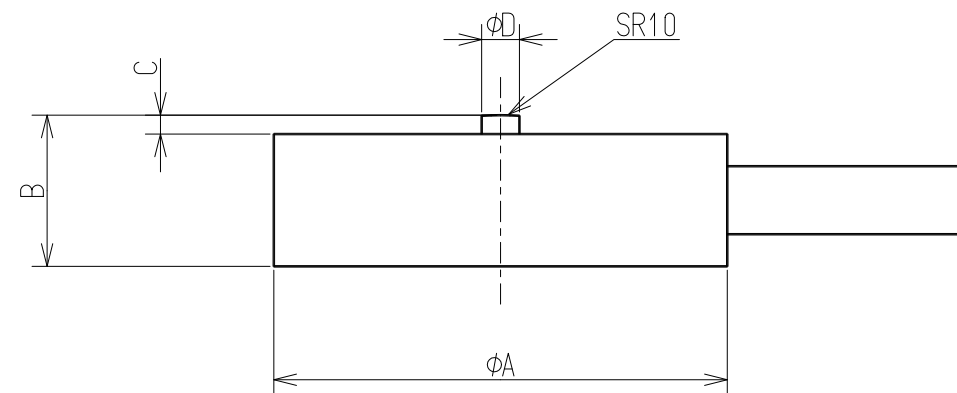
● その他 / THE OTHERS

ケーブル / Cable : φ1.8 4芯シールド付 3m直結 先端柳線  
φ1.8 4core shield 3m

△A 表面処理 / Surface finish : 無電解ニッケルメッキ(底面及び500G, 1K, 2Kは除く) △B  
Electroless Ni plate(except bottom surface and 500G, 1K, 2K)

△G 保護等級 / IP Protection : IP60

△A 疲労寿命 / Fatigue life : 定格容量で10<sup>6</sup>回  
10<sup>6</sup>times at rated load



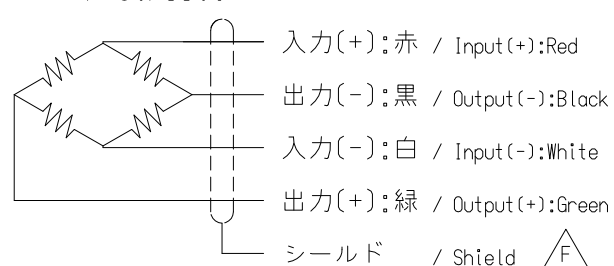
《外形寸法表/OUTSIDE》△G

型式/TYPE	φA	B	C	φD	定格変位量(参考値) Rated Displacement (Reference)	固有振動数 Natural Frequency (Hz)	質量(約g) Weight (Approx.g)	単位/UNIT (mm)	
								起歪体の材質 Element material	
△B LSM-500G-B	12	4	0.5	1	0.05	10000	6	アルミニウム合金 Aluminum alloy	△A
LSM-1K-B						16000			
LSM-2K-B						21000			
LSM-5K-B	15	5	0.5	1		14000	10	ステンレス鋼 Stainless steel	△A
LSM-10K-B						19000			
LSM-20K-B						29000			
LSM-50K-B	20	9.5	1.5	2	29000	20			
LSM-100K-B	20	9.5	1.5	3	33000	22			

△H 《付属品/Accessories》

試験成績表/Calibration certificate 1

回路 / Circuit



				<b>ミネベア株式会社</b> Minebea Co.,Ltd. <b>センシングデバイス事業部</b> Sensing Device Business Unit		単位 UNIT mm 尺度 SCALE Free	材質 MATERIAL 表面粗さ SURF.ROUGH. 熱処理 HEAT TREAT. 表面処理 FINISH	作成日 DATE 2016.03.30 品名 DESCRIPTION <b>外觀仕様図/OUTLINE</b> 型式 MODEL NAME △B LSM-500G~100K-B 図番 DRAWING NO. KT50534-2	葉番 SHEET 改訂 REV. H
H		2016.3.30	KN16-0150			DIMENSION L TOL <L≤4 ±0.1 4<L≤16 ±0.2 16<L≤63 ±0.3 63<L≤250 ±0.5 250<L≤1000 ±0.8 角度 DEG ±0.5			
符号 MARK	日付 DATE	変更事項 REASON	ECN NO.						