

荷重変換器 型式 LSM-500K, 1T, 2T-B

LOADCELL TYPE

仕様 / SPECIFICATIONS

△ 英文追加/Add English

● 負荷特性 / PERFORMANCE

- 定格容量 / Rated capacity(R.C.) : 4.903 kN {500 kgf} ,9.807 kN {1 tf} ,19.61 kN {2 tf}
- 許容過負荷 / Safe overload : 150 %R.C.
- 限界過負荷 / Ultimate overload : 200 %R.C.
- 定格出力 / Rated output(R.O.) : 1.5 mV/V±0.5 mV/V △C
- 非直線性 / Non-linearity : 1 %R.O.(2Tのみ/Only 2 %R.O.) △B
- ヒステリシス / Hysteresis : 1 %R.O.
- 繰り返し性 / Repeatability : 1 %R.O.

● 電気特性 / ELECTRICAL

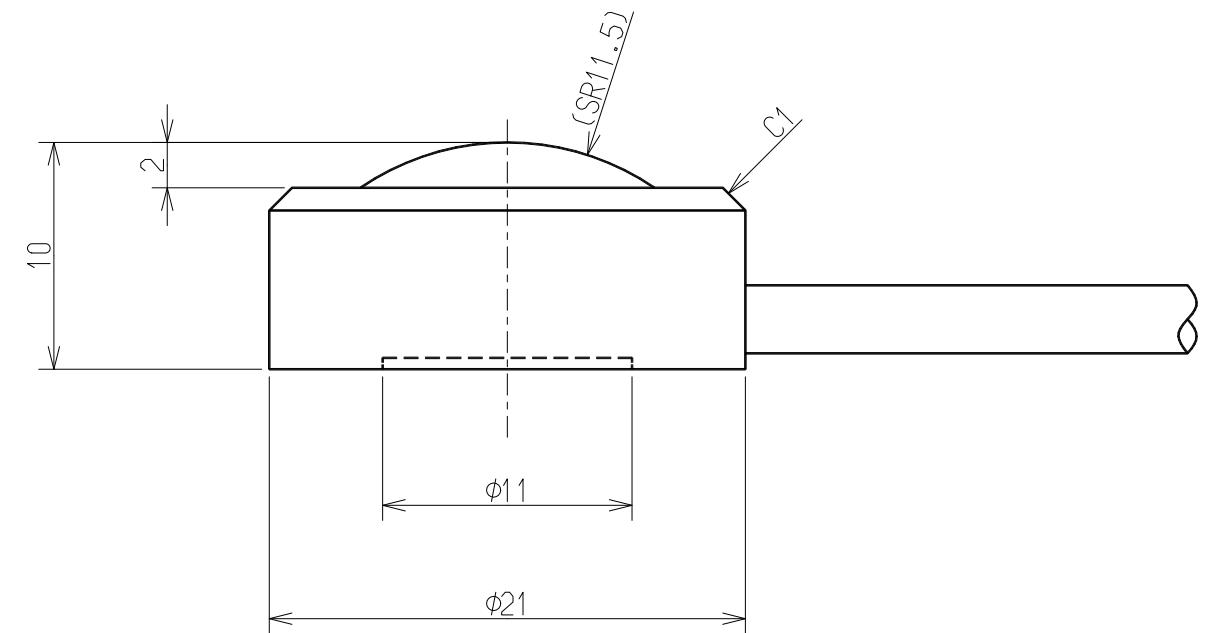
- 推奨印加電圧 / Recommended excitation : 5 VDC or less
- 最大印加電圧 / Maximum excitation : 8 VDC
- 零バランス / Zero balance : ±0.2 mV/V
- 入力抵抗 / Input terminal resistance : 350 Ω±10 Ω
- 出力抵抗 / Output terminal resistance : 350 Ω±10 Ω
- 絶縁抵抗 / Insulation resistance : 1000 MΩ or more(50 VDC)
(ブリッジ - 本体/Bridge-body)

● 温度特性 / TEMPERATURE

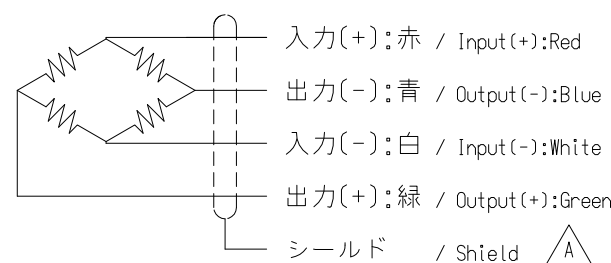
- 温度補償範囲 / Compensated temperature range : -10 ℃ to 60 ℃
- 許容温度範囲 / Safe temperature range : -10 ℃ to 70 ℃
- 零点の温度影響 / Temperature effect on zero balance : 1 %R.O./10 ℃
- 出力の温度影響 / Temperature effect on output : 1 %LOAD/10 ℃

● その他 / THE OTHERS

- ケーブル / Cable : φ3.2 4芯シールド付 3m直結 先端柳線
φ3.2 4core shield 3m
- 起歪体の材質 / Element material : ステンレス鋼
Stainless steel
- 保護等級 / IP Protection : IP60
- 疲労寿命 / Fatigue life : 定格容量で10⁶回
10⁶times at rated load
- 定格変位量(参考値) / Rated Displacement(Reference) : 0.05 mm
- 固有振動数 / Natural Frequency : 50,000 Hz
- 質量 / Weight : 約 25 g
Approx. 25 g



回路 / Circuit



注記/Notes

上記配線にて圧縮荷重を加えた場合、出力極性はプラスとなります。
Wiring this circuit, output '+' with compressive load.

△ 付属品/Accessories

試験成績表/Calibration certificate 1

△C

△C

△C

△C

			ミネベア株式会社 Minebea Co.,Ltd.		単位 UNIT mm	材質 MATERIAL		作成日 DATE 2016.03.30	
			センシングデバイス事業部 Sensing Device Business Unit			尺度 SCALE Free	表面粗さ SURF.ROUGH.		品名 DESCRIPTION
D	2016.3.30	KN16-0150			一般公差 TOL		熱処理 HEAT TREAT.		外觀仕様図/OUTLINE
C	2012.9.20	KN12-0376				表面処理 FINISH		型式 MODEL NAME	
B	2010.1.15	KN10-0010				-		LSM-500K,1T,2T-B	
A	2009.11.12	KN09-0335				-		葉番 SHEET	
-	2009.9.23	NEW			-		図番 DRAWING NO.		
符号 MARK	日付 DATE	変更事項 REASON	ECN NO.		-		KT52768-2		改訂 REV. D