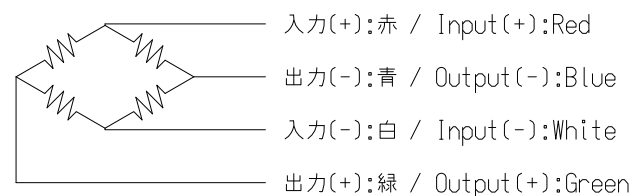


荷重変換器 型式/LOADCELL TYPE UL-2GR

仕様/SPECIFICATIONS

- 負荷特性/LOADING SPECIFICATIONS
 - 定格容量/Rated Capacity(R.C.) : 19.61 mN { 2 gf }
 - 許容過負荷/Safe Overload : 130 %R.C.
 - 限界過負荷/Ultimate Overload : 130 %R.C.
 - 定格出力/Rated Output(R.O.) : $\pm 0.65 \text{ mV/V} \pm 0.15 \text{ mV/V}$
 - 非直線性/Non-linearity : 0.3 %R.O.
 - ヒステリシス/Hysteresis : 0.3 %R.O.
 - 繰り返し性/Repeatability : 0.3 %R.O.
- 電気特性/ELECTRICAL SPECIFICATIONS
 - 推奨印加電圧/Recommended Excitation : 3 V or less
 - 最大印加電圧/Maximum Excitation : 6 V
 - 零バランス/Zero Balance : $\pm 0.05 \text{ mV/V}$
 - 入力抵抗/Input terminal Resistance : $270 \Omega \pm 40 \Omega$
 - 出力抵抗/Output terminal Resistance : $270 \Omega \pm 40 \Omega$
 - 絶縁抵抗(ブリッジ-本体) /Insulation Resistance(bridge-body) : 1000 M Ω 以上(DC50 V) / 1000 M Ω or more(DC50 V)
- 温度特性/TEMPERATURE PERFORMANCE
 - 温度補償範囲 /Compensated temperature range : 0 $^{\circ}\text{C}$ to 50 $^{\circ}\text{C}$
 - 許容温度範囲 /Safe temperature range : -10 $^{\circ}\text{C}$ to 60 $^{\circ}\text{C}$
 - 零点の温度影響 /Temperature effect on zero balance : 0.5 %R.O./10 $^{\circ}\text{C}$
 - 出力の温度影響 /Temperature effect on output : 0.5 %LOAD/10 $^{\circ}\text{C}$
- その他/OTHERS
 - ケーブル/Cable : 4芯並列ビニール線 60cm直結 先端柳線 / 4core parallel wire 60cm direct connection
 - 保護等級/Class of protection : IP30
 - 疲労寿命/Fatigue Life : 定格容量で 10^6 回/ 10^6 times with rated load
 - 質量/Weight : 約100 g/Approx. 100 g
 - 固有振動数(参考値) /Natural Frequency(Reference) : 60 Hz
 - 定格変位量(参考値) /Rated Displacement(Reference) : $\pm 0.12 \text{ mm}$
 - RoHS : 適合/Compliant

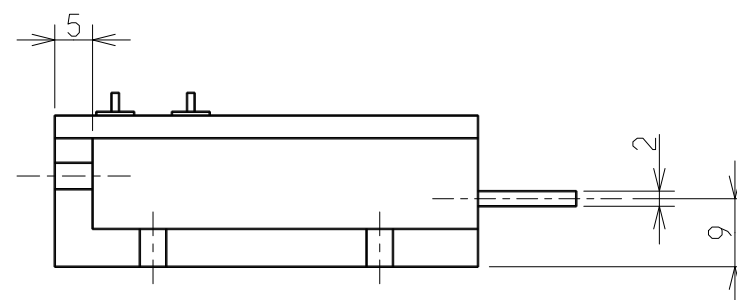
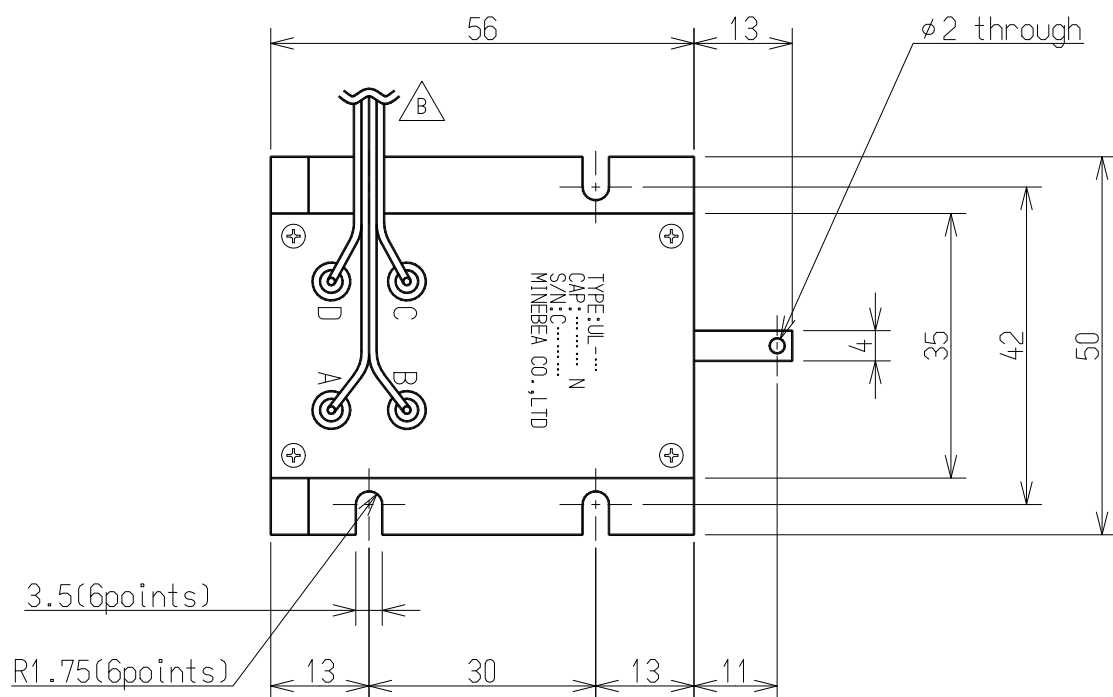
● 配線図/CIRCUIT DIAGRAM



<<付属品/Accessories>>

試験成績表/Calibration Certificate 1

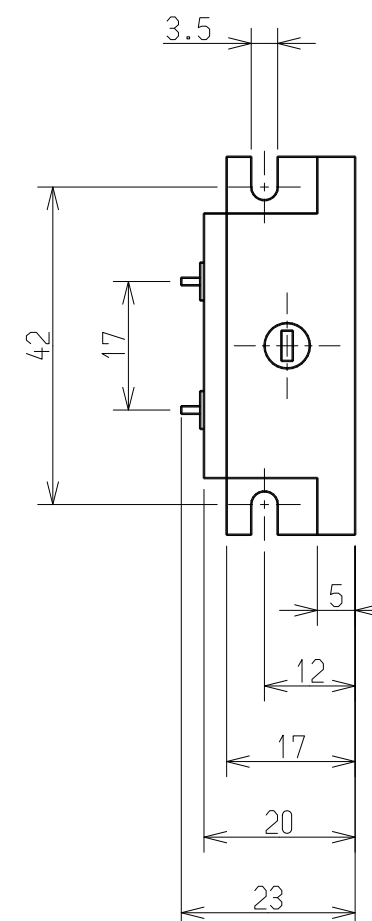
注)
 R.O.(Rated Output) 定格出力を示す。
 R.C.(Rated Capacity) 定格容量を示す。
 圧縮方向荷重にて出力の極性はマイナスとなります。
 The polarity of an output is negative by the compression direction load.
 極性を変える場合、出力の配線(青と緑)を逆にします。
 When changing polarity, wiring (as green as blue) of an output is made reverse.



引張(Tension)

 荷重方向
 Loading direction

 圧縮(Compression)



英文併記/English postscript

				ミネベア株式会社 Minebea Co.,Ltd. センシングデバイス事業部 Sensing Device Business Unit		単位 UNIT mm 尺度 SCALE Free	材質 MATERIAL - 表面粗さ SURF.ROUGH. - 熱処理 HEAT TREAT. - 表面処理 FINISH -	作成日 DATE 2016.04.14 品名 DESCRIPTION 外觀仕様図	葉番 SHEET /
B	2016/04/14	KN16-0188		一般公差 DIMENSION L TOL <L≤4 ±0.1 4<L≤16 ±0.2 16<L≤63 ±0.3 63<L≤250 ±0.5 250<L≤1000 ±0.8 角度 DEG ±0.5	表面処理 FINISH -	型式 MODEL NAME UL-2GR	図番 DRAWING NO. KT51998-2	改訂 REV. B	
A	2004/12/28	KN04-0429							
-	2004/11/24	NEW							
符号 MARK	日付 DATE	変更事項 REASON	ECN NO.						