

荷重変換器 型式/LOADCELL TYPE CM085-2N~2KN

仕様/SPECIFICATIONS

● 負荷特性/PERFORMANCE

定格容量/Rated capacity(R.C.)	: 2 N, 5 N, 10 N, 20 N, 50N 100 N, 200 N, 500 N, 1 kN, 2 kN
許容過負荷/Safe overload	: 150 %R.C.
限界過負荷/Ultimate overload	: 300 %R.C.
定格出力/Rated output(R.O.)	: 1.0 mV/V±0.5 mV/V
非直線性/Non-linearity	: 0.08 %R.O.(2N~200N) 0.10 %R.O.(500N,1KN) 0.15 %R.O.(2KN)
ヒステリシス/Hysteresis	: 0.08 %R.O.(2N~200N) 0.10 %R.O.(500N,1KN) 0.15 %R.O.(2KN)
繰り返し性/Repeatability	: 0.08 %R.O.(2N~200N) 0.10 %R.O.(500N,1KN) 0.15 %R.O.(2KN)

● 電気特性/ELECTRICAL

推奨印加電圧/Recommended excitation	: 6 V or under
零バランス/Zero balance	: ±0.25 mV/V
入力抵抗/Input terminal resistance	: 750 Ω ±10 Ω
出力抵抗/Output terminal resistance	: 750 Ω ±5 Ω
絶縁抵抗/Insulation resistance (ブリッジ-本体)(bridge-body)	: 1000 MΩ or more(DC50 V)

● 温度特性/TEMPERATURE

温度補償範囲/Compensated temperature range	: 0 °C to 60 °C
許容温度範囲/Safe temperature range	: -10 °C to 70 °C
零点の温度影響/Temperature effect on zero balance	: 0.3 %R.O./10 °C
出力の温度影響/Temperature effect on output	: 0.1 %LOAD/10 °C

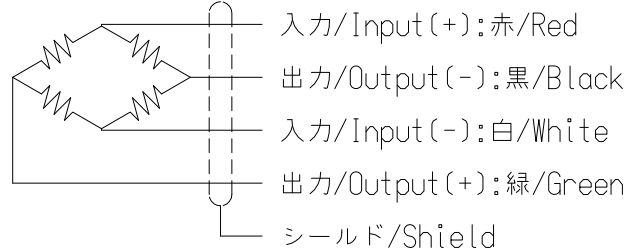
● その他/THE OTHERS

ケーブル/Cable	: φ1.8 4芯シールド付 3 m直結 先端柳線 φ1.8 4-core shielded cable 3m
保護等級/IP class	: IP40
起歪体の材質/Material	: アルミニウム合金/Aluminum alloy(2N~200N) ステンレス鋼/Stainless steel(500N~2KN)
疲労寿命/Fatigue life	: 定格容量で10 ⁶ 回 /10 ⁶ times with rated load
質量/Weight	: 約15 g/Approx. 15 g(2N~200N) 約35 g/Approx. 35 g(500N~2KN)
RoHS	: 適合/Compliant

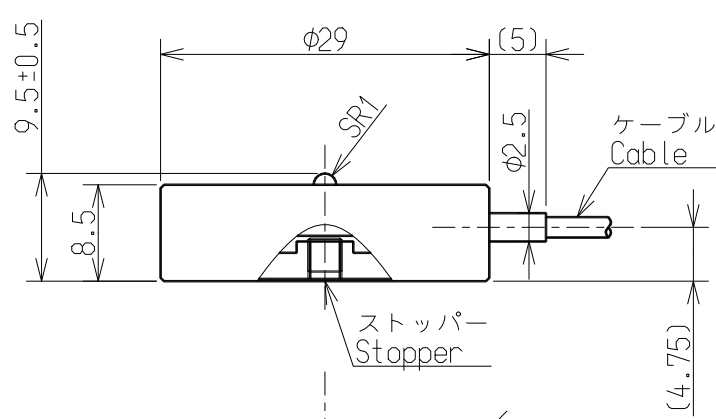
● 取付/MOUNTING

取付面の適正平面度/Proper flatness of mounting surface	: 0.02 mm以内/ Within 0.02 mm
適正締め付けトルク/Proper tightening torque	: M3 1.47 N・m, M4 3.92 N・m

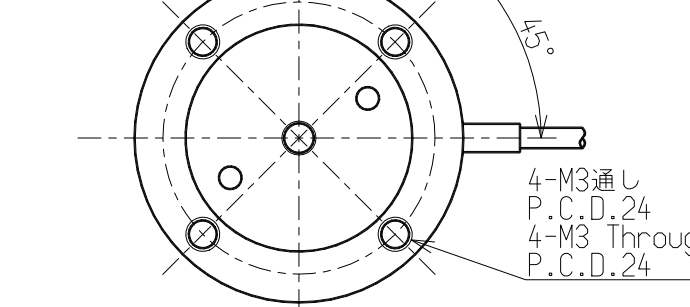
● 配線図/CIRCUIT



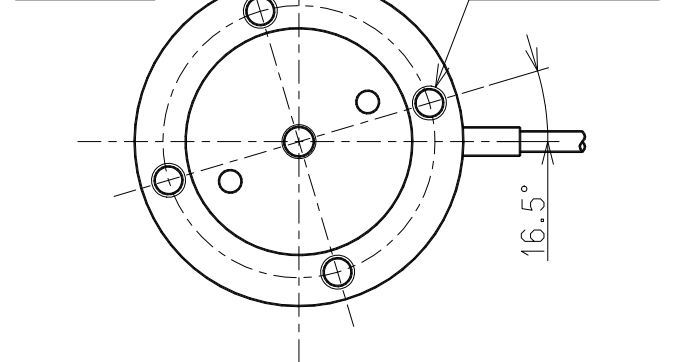
2N~200N



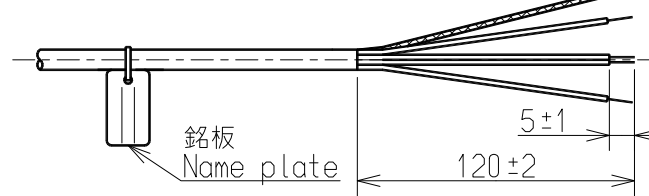
2N~10N



20N~200N



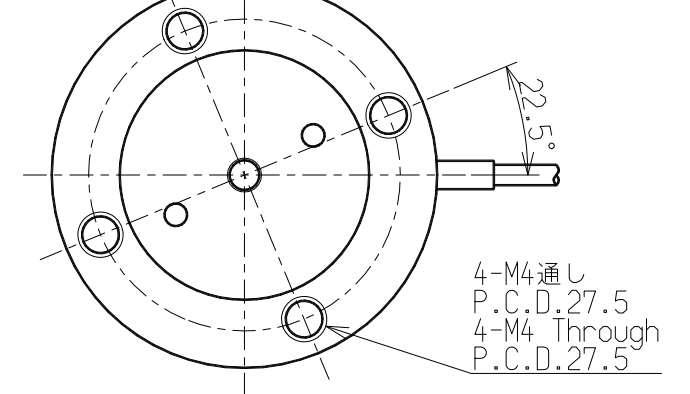
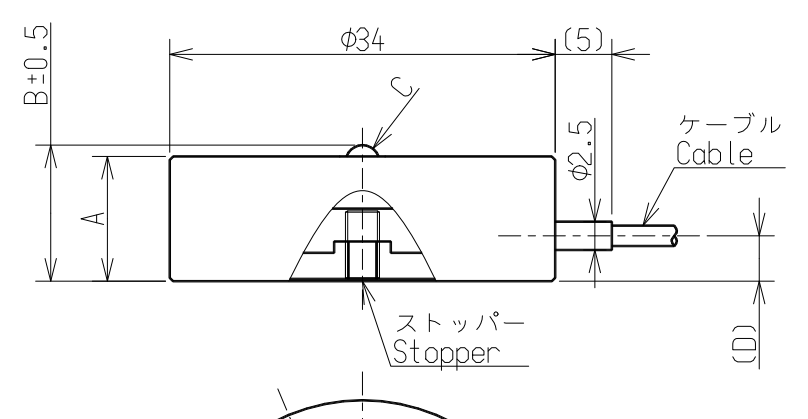
ケーブル先端詳細
DETAIL OF CABLE END



△ <付属品/Accessories>

試験成績表/Calibration certificate 1

500N~2KN



外形寸法表/OUTLINE DIMENSIONS

TYPE	A	B	C	D
CM085-500N	11	12	SR1.5	4
CM085-1KN	11	12	SR1.5	4
CM085-2KN	12.5	13.5	SR1.75	4.4

型式 TYPE	定格変位量(参考値) Displacement at rated load (Reference) (mm)	固有振動数 Natural frequency (Hz)
CM085-2N	0.020	3900
CM085-5N		5800
CM085-10N		8500
CM085-20N	0.012	10700
CM085-50N		15900
CM085-100N		20500
CM085-200N		25600
CM085-500N	0.013	18000
CM085-1KN		22600
CM085-2KN		24900

B	2016.3.30	KN16-0150	
A	2012.8.30	KN12-0337	
-	2012.8.8	NEW	
符号 MARK	日付 DATE	変更事項 REASON	ECN NO.

ミネベア株式会社
Minebea Co.,Ltd.
センシングデバイス事業部
Sensing Device Business Unit

単位 UNIT	mm	
尺度 SCALE	Free	
公差 TOL	<L≤4	±0.1
	4<L≤16	±0.2
	16<L≤63	±0.3
	63<L≤250	±0.5
	250<L≤1000	±0.8
角度 DEG	±0.5	

材質 MATERIAL	-	作成日 DATE	2016.03.30
表面粗さ SURF.ROUGH.	-	品名 DESCRIPTION	外観仕様図/OUTLINE
熱処理 HEAT TREAT.	-	型式 MODEL NAME	CM085-2N~2KN
表面処理 FINISH	-	図番 DRAWING NO.	KT53210-2
		葉番 SHEET	B
		改訂 REV.	B