

荷重変換器 型式 UMM1R-50K~2T

仕様

- 負荷特性
 - 定格容量(R.C.) : 490.3 N(50 kgf), 980.7 N(100 kgf), 1.961 kN(200 kgf), 4.903 kN(500 kgf), 9.807 kN(1 tf), 19.61 kN(2 tf)
 - 許容過負荷 : 150 %R.C.
 - 限界過負荷 : 200 %R.C.
 - △ 定格出力(R.O.) : 2 mV/V±0.01 mV/V(圧縮) -2 mV/V±0.01 mV/V(引張)
 - 非直線性 : 0.15 %R.O.
 - ヒステリシス : 0.1 %R.O.
 - 繰り返し性 : 0.05 %R.O.

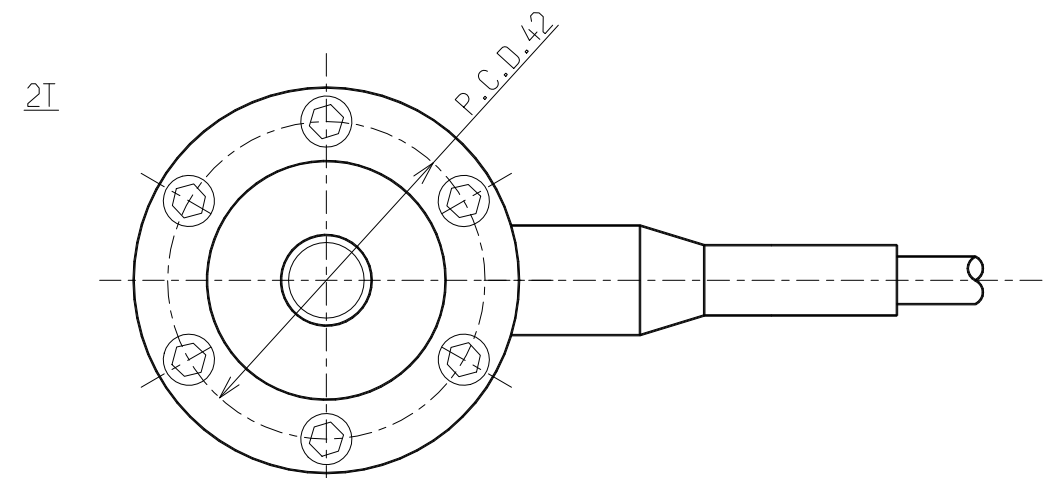
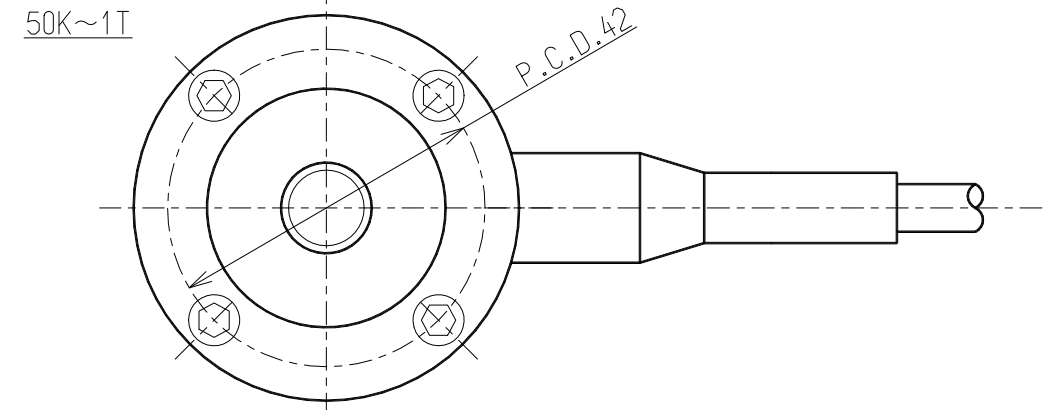
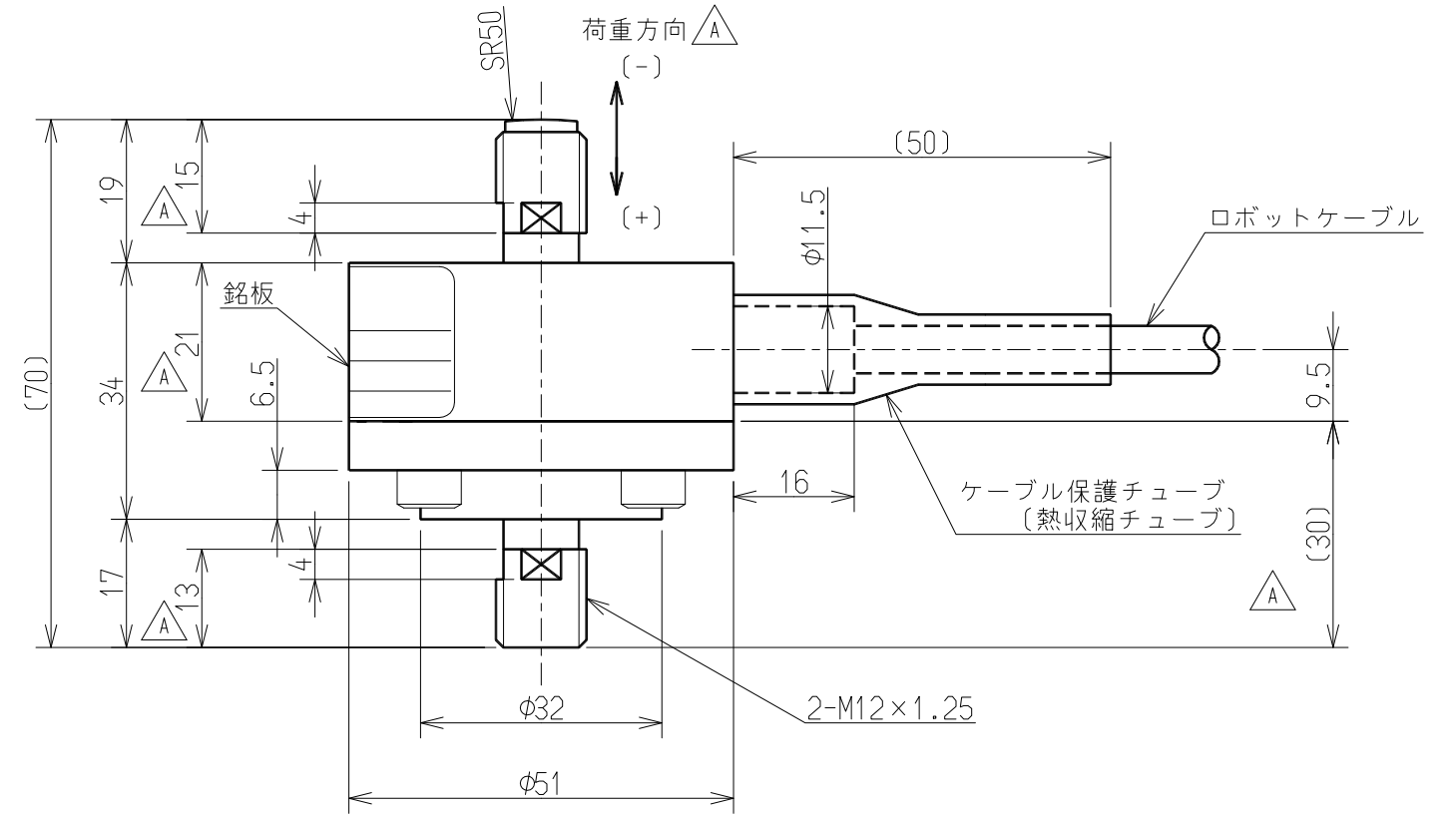
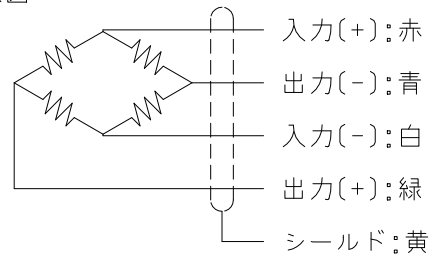
- 電気特性
 - 推奨印加電圧 : 12 V以下
 - 最大印加電圧 : 20 V
 - 零バランス : ±0.06 mV/V
 - 入力抵抗 : 425 Ω±50 Ω
 - 出力抵抗 : 350 Ω±5 Ω
 - 絶縁抵抗 : 2000 MΩ以上(DC50V) (ブリッジ~本体間)

- 温度特性
 - 温度補償範囲 : -10 ℃ to 70 ℃
 - 許容温度範囲 : -20 ℃ to 80 ℃
 - 零点の温度影響 : ±0.05 %R.O./10 ℃
 - 出力の温度影響 : ±0.1 %LOAD/10 ℃

- その他
 - ケーブル : φ6.3 4芯シールド付ロボットケーブル 6m直結 先端Y型圧着端子

- △ B ケーブル最小曲げ半径 : 30 mm
- △ A 保護等級 : IP67
- △ A 質量 : 約 0.6 kg
- 起歪体の材質 : ステンレス鋼
- 疲労寿命 : 定格容量で10⁶ 回
- RoHS : 適合

● 配線図



型式	定格変位量(mm)	固有振動数(Hz)
UMM1R-50K	0.15	3600
UMM1R-100K	0.10	5000
UMM1R-200K	0.07	6000
UMM1R-500K	0.07	7000
UMM1R-1T	0.05	10000
UMM1R-2T	0.05	10000

行号 MARK	日付 DATE	変更事項 REASON	ECN NO.	担当 ENGINEER	承認 APPROVED
C	2016.3.30	KN16-0150		A.TAKAHASHI	F.IDE
B	2013.5.8	KN13-0172		T.TATSUTA	F.IDE
A	2012.7.24	KN12-0285		T.TATSUTA	F.IDE
-	2011.6.14	NEW		T.TATSUTA	F.IDE

ミネベア株式会社
Minebea Co.,Ltd.

センシングデバイス事業部
Sensing Device Business Unit

APPROVED: F.IDE
CHECKED: S.UCHIBORI
DRAWN: A.Takahashi

単位 UNIT	材質 MATERIAL
mm	表面粗さ SURF.ROUGH.
SCALE free	熱処理 HEAT TREAT.
DIMENSION L	表面処理 FINISH
TOL	

作成日 DATE	品名 DESCRIPTION	型式 MODEL NAME	葉番 SHEET
2016.03.30	外観仕様図	UMM1R-50K~2T	/
	図番 DRAWING NO.	KT53162-2	改訂 REV. C

△ C <<付属品>> 試験成績表 1