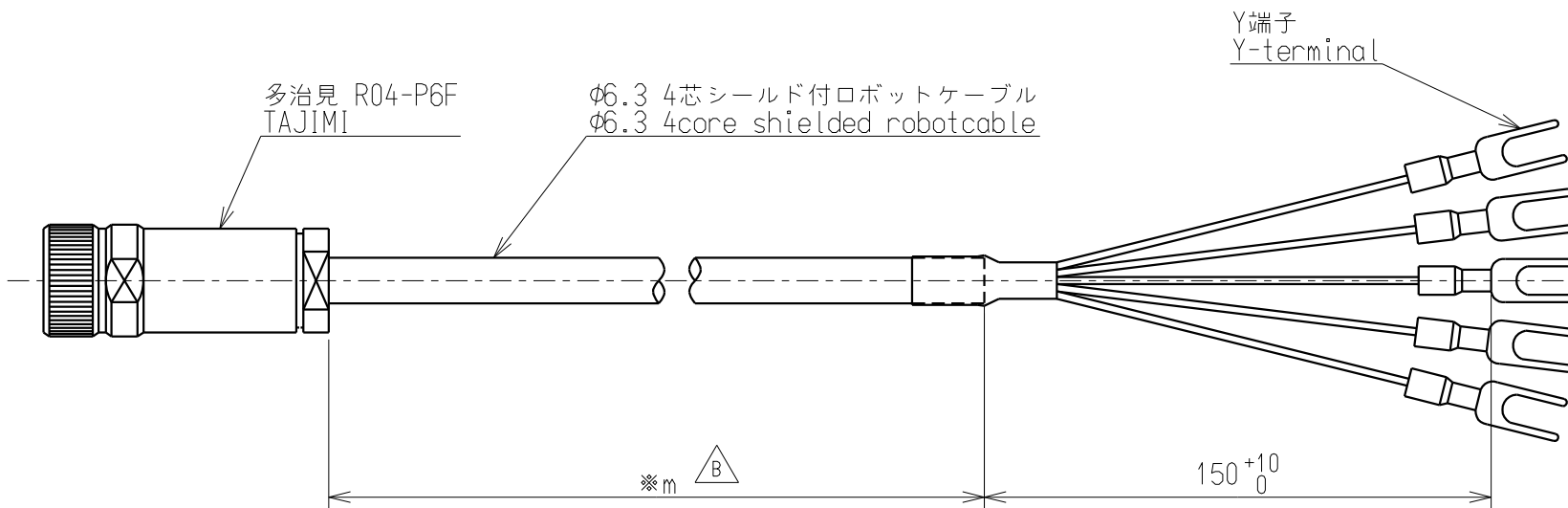


中継ケーブル型式 : RC019-※M (※はケーブル長 標準品の長さは6m)  
 △B JUNCTION CABLE TYPE : ※M (※ is cable length. Standard length is 6m.)

適用ロードセル型式 : CMM1J, UMM1J  
 APPLICABLE LOADCELL TYPE

最小曲げ半径 : 30 mm  
 △A MINIMUM BENDING RADIUS



- ・配線/Wiring
- A : 赤/Red : 入力(+)/Input(+)
- B : 青/Blue : 出力(-)/Output(-)
- C : 白/White : 入力(-)/Input(-)
- D : 緑/Green : 出力(+)/Output(+)
- 黄/Yellow : シールド/Shield

注記)※は客先指定  
 NOTES)※ is customer requests.

公布
K
S
T
F

					<b>ミネベア株式会社</b> MINEBEA CO.,LTD. <b>計測機器事業部</b>			単位 UNIT	材質 MATERIAL	作成日 DATE	2014/05/29
								mm	-	表面粗さ SURF.ROUGH.	品名 DESCRIPTION
					尺度 SCALE	公差	-	熱処理 HEAT TREAT.	品番 PART NO.(MODEL NO.)	葉番 SHEET	
					free	一般公差 TOL	-	-	△B RC019-※M	/	
					寸法 L	公差	表面処理 FINISH	図番 DRAWING NO.	改訂 REV.		
					<L ≤ 4	±0.1	-	KT53192-1	B		
					4 < L ≤ 16	±0.2					
					16 < L ≤ 63	±0.3					
					63 < L ≤ 250	±0.5					
					250 < L ≤ 1000	±0.8					
					角度 DEG	±0.5					
符号 MARK	日付 DATE	ECN NO.	担当 ENGINEER	承認 APPROVED	F. IDE	M. Tanaka	T. TATSUTA				