

# 荷重変換器 型式/LOADCELL TYPE TCP1(A)-50K to 20T

## 仕様/SPECIFICATIONS

### ● 負荷特性/LOADING SPECIFICATIONS

定格容量/Rated Capacity(R.C.) : 490.3 N (50 kgf), 980.7 N (100 kgf),  
 1.961 kN(200 kgf), 2.942 kN(300 kgf),  
 4.903 kN(500 kgf), 9.807 kN(1 tf)  
 19.61 kN(2 tf), 29.42 kN(3 tf)  
 49.03 kN(5 tf), 98.07(10 tf)  
 196.1 kN(20 tf)  
 許容過負荷/Safe Overload : 150 %R.C.(TCP1-50K to 100K : 500 %R.C.)  
 限界過負荷/Ultimate Overload : 200 %R.C.(TCP1-50K to 100K : 500 %R.C.)  
 定格出力/Rated Output(R.O.) : 3.0 mV/V±0.003 mV/V  
 非直線性/Non-linearity : 0.05 %R.O.  
 ヒステリシス/Hysteresis : 0.02 %R.O.(TCP1-50K to 100K : 0.05 %R.O.)  
 繰り返し性/Repeatability : 0.02 %R.O.(TCP1-50K to 100K : 0.05 %R.O.)

### ● 電気特性/ELECTRICAL SPECIFICATIONS

推奨印加電圧/Recommended Excitation : 12 V or less  
 最大印加電圧/Maximum Excitation : 20 V  
 零バランス/Zero Balance : ±0.03 mV/V  
 入力抵抗/Input terminal Resistance : 350 Ω ±3.5 Ω  
 出力抵抗/Output terminal Resistance : 350 Ω ±5 Ω  
 絶縁抵抗(ブリッジ-本体) /Insulation Resistance(bridge-body) : 5000 MΩ 以上(DC50 V)  
 5000 MΩ or more(DC50 V)

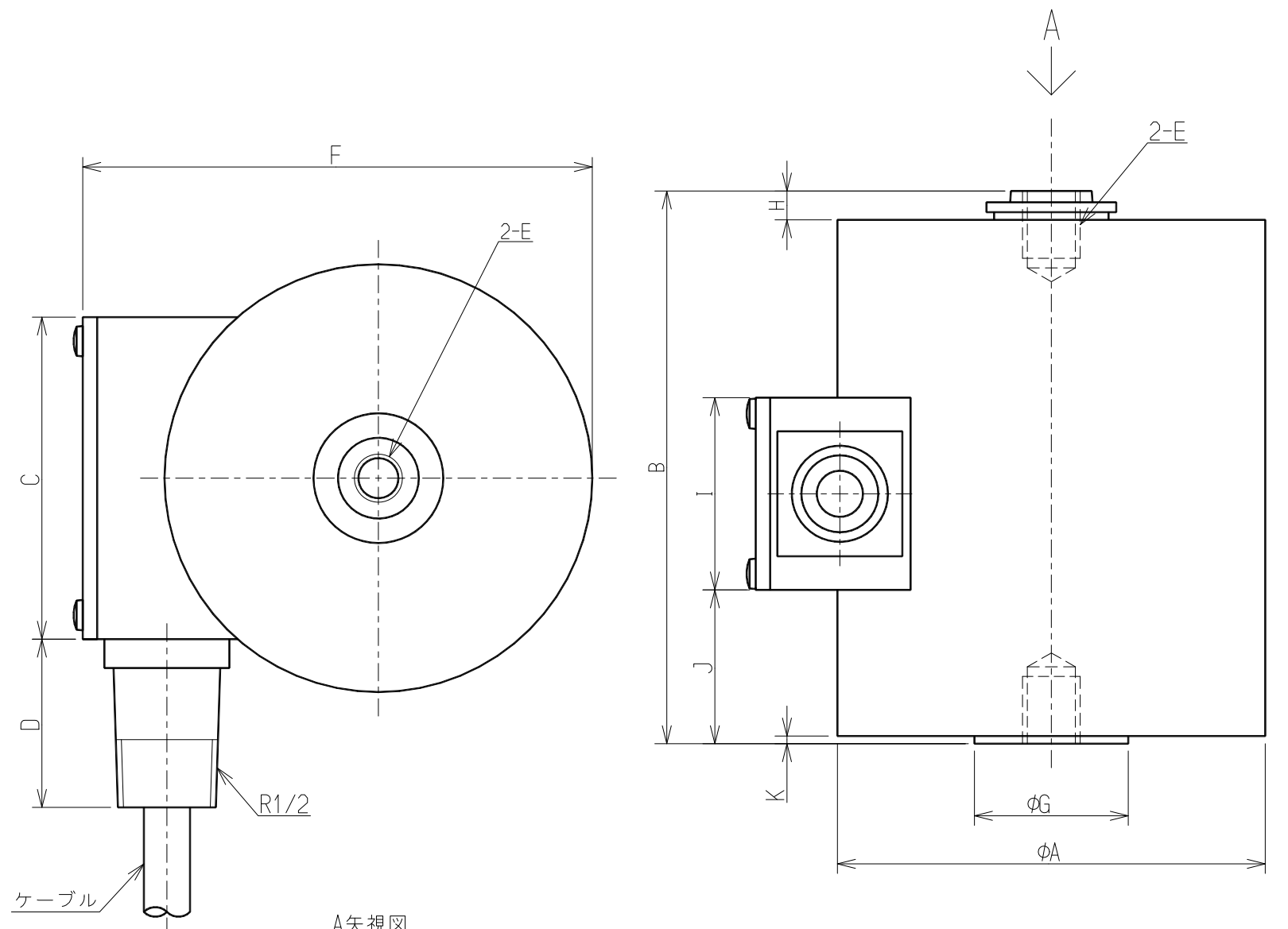
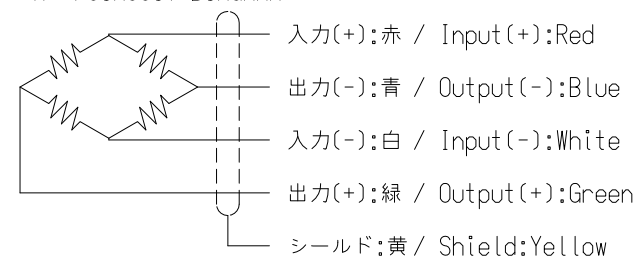
### ● 温度特性/TEMPERATURE PERFORMANCE

温度補償範囲 /Compensated temperature range : -10 ℃ to 70 ℃  
 許容温度範囲 /Safe temperature range : -20 ℃ to 100 ℃  
 零点の温度影響 /Temperature effect on zero balance : 0.03 %R.O./10 ℃  
 出力の温度影響 /Temperature effect on output : 0.03 %LOAD/10 ℃

### ● その他/OTHERS

ケーブル/Cable : φ10 4芯シールド付 3m直結 先端Y型圧着端子付  
 φ10 4-core shielded cable 3m connected with Y-terminal  
 保護等級/Class of protection : IP64  
 起歪体の材質/Material : 合金鋼/Alloy steel  
 疲労寿命/Fatigue Life : 定格容量で10<sup>6</sup>回/10<sup>6</sup> times with rated load  
 表面処理/Finish : エポキシ樹脂塗装(マンセル6GY3.2/2半艶近似色)  
 /Epoxy resin paint(Munsell 6GY3.5/2 semi-bright)  
 RoHS : 適合/Compliant

### ● 配線図/CIRCUIT DIAGRAM



A矢視図

### 外形寸法表/OUTSIDE

型式/TYPE	定格容量/R.C.	φA	B	C	D	E	F	φG	H	I	J	K	定格変位量(参考値) Rated Displacement (Reference)	固有振動数(Hz) Natural Frequency(Hz)	質量(約kg) Weight(Approx.kg)
TCP1-50K	490.3 N {50 kgf}	89	115	67	35	M10*1.25 深さ 14	106	32	6	40	18	1.5	0.28	360	3.1
TCP1-100K	980.7 N {100 kgf}					M12*1.25 深さ 14							0.23	580	
TCP1A-200K	1.961 kN {200 kgf}					M12*1.25 深さ 14							0.18	1200	
TCP1-300K	2.942 kN {300 kgf}					M12*1.25 深さ 14							0.17	1400	
TCP1-500K	4.903 kN {500 kgf}	89	115	67	35	M12*1.25 深さ 14	106	32	6	40	32	1.6	0.15	1800	2.7
TCP1-1T	9.807 kN {1 tf}					M12*1.25 深さ 14							0.13	2800	
TCP1-2T	19.61 kN {2 tf}					M12*1.25 深さ 14							0.17	2100	
TCP1-3T	29.42 kN {3 tf}	89	150	67	35	M24*2 深さ 30	106	64	9	40	46	1.6	0.16	2600	4.3
TCP1-5T	49.03 kN {5 tf}					M24*2 深さ 30							0.13	3500	
TCP1-10T	98.07 kN {10 tf}	127	215	67	35	M39*2 深さ 50	152	102	12	40	71	1.6	0.18	2500	11.9
TCP1-20T	196.1 kN {20 tf}	165	290	67	35	M50*2 深さ 65	193	145	15	40	80	1.6	0.24	1800	27

単位 (mm)

### △ 注記/NOTES

圧縮方向荷重にて出力の極性はプラスとなります。  
 極性を変更する場合、出力の配線(青と緑)を逆にします。  
 Polarity of the output is plus when compression load.  
 A method to change the polarity is reverse output wiring(blue and green).

### △ <<付属品/Accessories>>

試験成績表/Calibration certificate 1  
 取扱説明書/Instruction manual 1

### △ 英文併記/English postscript

			<b>ミネベア株式会社</b> Minebea Co.,Ltd.		単位 UNIT mm		材質 MATERIAL		作成日 DATE 2016.03.30	
			センシングデバイス事業部 Sensing Device Business Unit		尺度 SCALE Free		表面粗さ SURF.ROUGH.		品名 DESCRIPTION	
					一般公差 TOL		熱処理 HEAT TREAT.		外形仕様図/OUTLINE	
B	2016.3.30	KN16-0150			<L≤4	±0.1	表面処理 FINISH		型式 MODEL NAME	
A	2015.9.24	KN15-0458			4<L≤16	±0.2	-		TCP1(A)-50K to 20T	
-	2007.1.9	NEW			16<L≤63	±0.3	-		葉番 SHEET	
符号 MARK	日付 DATE	変更事項 REASON	ECN NO.		63<L≤250	±0.5	-		図番 DRAWING NO.	
					250<L≤1000	±0.8	-		KT52344-2	
					角度 DEG	±0.5	-		改訂 REV. B	