

PR6246シリーズ

ミネベアインテック

2023/03/22

特長



- ステンレスハウジング : SUS630相当
- 完全防水IP68
- 超高精度,C6 : 1/12500

仕様

仕様名	仕様内容	仕様内容2	仕様内容3
OIML R60に基づく 精度等級	D1	D1E	C3
精度クラス	0.04%Emax	0.04%Emax	0.015%Emax
許容最大荷重	150%Emax	150%Emax	150%Emax
機械的損傷	>300%Emax	>300%Emax	300%Emax
定格出力	2.0mV/V	2.0mV/V	2.0mV/V
定格出力誤差	<0.25%Cn	<0.25%Cn	<0.07%Cn

PR6246シリーズ

ミネベアインテック

2023/03/22

ゼロバランス	<1.0%Cn	<1.0%Cn	<1.0%Cn
再現性	<0.01%Cn	<0.01%Cn	<0.005%Cn
クリープ	<0.03%Cn	<0.03%Cn	<0.015%Cn
非直線性	<0.03%Cn	<0.03%Cn	<0.01%Cn
ヒステリシス	<0.04%Cn	<0.04%Cn	<0.015%Cn
温度影響ゼロ	<0.028%Cn/10K	<0.028%Cn/10K	<0.01%Cn/10K
温度影響スパン	<0.03%Cn/10K	<0.03%Cn/10K	<0.01%Cn/10K
入力抵抗	644Ω~656Ω	644Ω~656Ω	644Ω~656Ω
出力抵抗	609Ω~611Ω	609Ω~611Ω	609Ω~611Ω
絶縁抵抗	>5000×106Ω	>5000×106Ω	>5000×106Ω
印加電圧	4~24V	4~24V	4~24V
最大印可電圧	28V	25V	28V
補償温度範囲	-10℃~+55℃	-10℃~+55℃	-10℃~+55℃
許容温度範囲	-40℃~+95℃	-40℃~+95℃	-40℃~+95℃
保管温度範囲	-40℃~+95℃	-40℃~+95℃	-40℃~+95℃
日本国内防爆認定	【JPEX】 Ex ia IIC T6 Ga(DEK19.0067/DEKRA)	【JPEX】 Ex ia IIC T6 Ga(DEK19.0067/DEKRA)	【JPEX】 Ex ia IIC T6 Ga(DEK19.0067/DEKRA)
海外防爆規格適合	【IECEX】 Ex ia IIC T6 Ga/ 【ATEX】 II 1G Ex ia IIC T6 Ga	【IECEX】 Ex ia IIC T6 Ga/ 【ATEX】 II 1G Ex ia IIC T6 Ga	【IECEX】 Ex ia IIC T6 Ga/ 【ATEX】 II 1G Ex ia IIC T6 Ga
保護等級	IP68/IEC529 (完全防水・水深1.5m 10000h)	IP68/IEC529 (完全防水・水深1.5m 10000h)	IP68/IEC529 (完全防水・水深1.5m 10000h)
起歪体の材質	本体:ステンレス製 1.4542(DIN 17 440) S604,S622(B.S),17-4PH相当	本体:ステンレス製 1.4542(DIN 17 440) S604,S622(B.S),17-4PH相当	本体:ステンレス製 1.4542(DIN 17 440) S604,S622(B.S),17-4PH相当
ケーブル仕様	ポリエチレン、 4芯シールドケーブル /長さ5m/直径5mm/ ケーブル 4×0.35mm ²	ポリエチレン、 4芯シールドケーブル /長さ5m/直径5mm/ ケーブル 4×0.35mm ²	ポリエチレン、 4芯シールドケーブル /長さ5m/直径5mm/ ケーブル 4×0.35mm ²
結線仕様	印可電圧+赤/-青 出力信号+緑/-灰	印可電圧+赤/-青 出力信号+緑/-灰	印可電圧+赤/-青 出力信号+緑/-灰

仕様内容4	仕様内容5	仕様内容6
C3E	C6	C6E
0.015%Emax	0.008%Emax	0.008%Emax
150%Emax	150%Emax	150%Emax
300%Emax	300%Emax	300%Emax
2.0mV/V	2.0mV/V	2.0mV/V
<0.07%Cn	<0.07%Cn	<0.07%Cn
<1.0%Cn	<1.0%Cn	<1.0%Cn
<0.005%Cn	<0.005%Cn	<0.005%Cn
<0.015%Cn	<0.008%Cn	<0.008%Cn
<0.01%Cn	<0.01%Cn	<0.01%Cn

PR6246シリーズ

ミネパインテック

2023/03/22

<0.015%Cn	<0.008%Cn	<0.008%Cn
<0.01%Cn/10K	<0.007%Cn/10K	<0.007%Cn/10K
<0.01%Cn/10K	<0.005%Cn/10K	<0.005%Cn/10K
644Ω~656Ω	644Ω~656Ω	644Ω~656Ω
609Ω~611Ω	609Ω~611Ω	609Ω~611Ω
>5000×106Ω	>5000×106Ω	>5000×106Ω
4~24V	4~24V	4~24V
25V	28V	25V
-10℃~+55℃	-10℃~+55℃	-10℃~+55℃
-40℃~+95℃	-40℃~+95℃	-40℃~+95℃
-40℃~+95℃	-40℃~+95℃	-40℃~+95℃
【JPEX】 Ex ia IIC T6 Ga(DEK19.0067/DEKRA)	【JPEX】 Ex ia IIC T6 Ga(DEK19.0067/DEKRA)	【JPEX】 Ex ia IIC T6 Ga(DEK19.0067/DEKRA)
【IECEX】 Ex ia IIC T6 Ga/ 【ATEX】 II 1G Ex ia IIC T6 Ga	【IECEX】 Ex ia IIC T6 Ga/ 【ATEX】 II 1G Ex ia IIC T6 Ga	【IECEX】 Ex ia IIC T6 Ga/ 【ATEX】 II 1G Ex ia IIC T6 Ga
IP68/IEC529 (完全防水・水深1.5m 10000h)	IP68/IEC529 (完全防水・水深1.5m 10000h)	IP68/IEC529 (完全防水・水深1.5m 10000h)
本体:ステンレス製 1.4542(DIN 17 440) S604,S622(B.S),17-4PH相当	本体:ステンレス製 1.4542(DIN 17 440) S604,S622(B.S),17-4PH相当	本体:ステンレス製 1.4542(DIN 17 440) S604,S622(B.S),17-4PH相当
ポリエチレン、 4芯シールドケーブル /長さ5m/直径5mm/ ケーブル 4×0.35mm ²	ポリエチレン、 4芯シールドケーブル /長さ5m/直径5mm/ ケーブル 4×0.35mm ²	ポリエチレン、 4芯シールドケーブル /長さ5m/直径5mm/ ケーブル 4×0.35mm ²
印可電圧+赤/-青 出力信号+緑/-灰	印可電圧+赤/-青 出力信号+緑/-灰	印可電圧+赤/-青 出力信号+緑/-灰

型式一覧

型式	定格荷重 [kgf]	質量 [kg]	梱包重量 [kg]	梱包サイズ(W) [cm]	梱包サイズ(L) [cm]	梱包サイズ(H) [cm]
PR6246/12 D1	100	0.7	1.1	22	21.5	13.5
PR6246/22 D1	200	0.7	1.1	22	21.5	13.5
PR6246/22 C3	200	0.7	1.1	22	21.5	13.5
PR6246/22 C6	200	0.7	1.1	22	21.5	13.5
PR6246/32 D1	300	0.7	1.1	22	21.5	13.5
PR6246/32 C3	300	0.7	1.1	22	21.5	13.5
PR6246/32 C6	300	0.7	1.1	22	21.5	13.5
PR6246/52 D1	500	0.7	1.1	22	21.5	13.5
PR6246/52 C3	500	0.7	1.1	22	21.5	13.5

PR6246シリーズ

ミネベアインテック

2023/03/22

PR6246/52 C6	500	0.7	1.1	22	21.5	13.5
PR6246/13 D1	1000	1.6	2.0	22	21.5	13.5
PR6246/13 C3	1000	1.6	2.0	22	21.5	13.5
PR6246/13 C6	1000	1.6	2.0	22	21.5	13.5
PR6246/23 D1	2000	1.6	2.0	22	21.5	13.5
PR6246/23 C3	2000	1.6	2.0	22	21.5	13.5
PR6246/23 C6	2000	1.6	2.0	22	21.5	13.5
PR6246/33 D1	3000	1.6	2.0	22	21.5	13.5
PR6246/33 C3	3000	1.6	2.0	22	21.5	13.5
PR6246/33 C6	3000	1.6	2.0	22	21.5	13.5
PR6246/12 D1E	100	0.7	1.1	22	21.5	13.5
PR6246/22 D1E	200	0.7	1.1	22	21.5	13.5
PR6246/22 C3E	200	0.7	1.1	22	21.5	13.5
PR6246/22 C6E	200	0.7	1.1	22	21.5	13.5
PR6246/32 D1E	300	0.7	1.1	22	21.5	13.5
PR6246/32 C3E	300	0.7	1.1	22	21.5	13.5
PR6246/32 C6E	300	0.7	1.1	22	21.5	13.5
PR6246/52 D1E	500	0.7	1.1	22	21.5	13.5
PR6246/52 C3E	500	0.7	1.1	22	21.5	13.5
PR6246/52 C6E	500	0.7	1.1	22	21.5	13.5
PR6246/13 D1E	1000	1.6	2.0	22	21.5	13.5
PR6246/13 C3E	1000	1.6	2.0	22	21.5	13.5
PR6246/13 C6E	1000	1.6	2.0	22	21.5	13.5
PR6246/23 D1E	2000	1.6	2.0	22	21.5	13.5
PR6246/23 C3E	2000	1.6	2.0	22	21.5	13.5
PR6246/23 C6E	2000	1.6	2.0	22	21.5	13.5
PR6246/33 D1E	3000	1.6	2.0	22	21.5	13.5
PR6246/33 C3E	3000	1.6	2.0	22	21.5	13.5
PR6246/33 C6e	3000	1.6	2.0	22	21.5	13.5

型式	PDFデータ(外形図)	製品仕様書	取扱説明書
PR6246/12 D1	KT54528-2.pdf	213PR6246_REV-0.pdf	KT60859-1.pdf
PR6246/22 D1	KT54528-2.pdf	213PR6246_REV-0.pdf	KT60859-1.pdf
PR6246/22 C3	KT54528-2.pdf	213PR6246_REV-0.pdf	KT60859-1.pdf
PR6246/22 C6	KT54528-2.pdf	213PR6246_REV-0.pdf	KT60859-1.pdf
PR6246/32 D1	KT54528-2.pdf	213PR6246_REV-0.pdf	KT60859-1.pdf
PR6246/32 C3	KT54528-2.pdf	213PR6246_REV-0.pdf	KT60859-1.pdf
PR6246/32 C6	KT54528-2.pdf	213PR6246_REV-0.pdf	KT60859-1.pdf
PR6246/52 D1	KT54528-2.pdf	213PR6246_REV-0.pdf	KT60859-1.pdf

PR6246シリーズ

ミネバインテック

2023/03/22

PR6246/52 C3	KT54528-2.pdf	213PR6246_REV-0.pdf	KT60859-1.pdf
PR6246/52 C6	KT54528-2.pdf	213PR6246_REV-0.pdf	KT60859-1.pdf
PR6246/13 D1	KT54529-2.pdf	213PR6246_REV-0.pdf	KT60859-1.pdf
PR6246/13 C3	KT54529-2.pdf	213PR6246_REV-0.pdf	KT60859-1.pdf
PR6246/13 C6	KT54529-2.pdf	213PR6246_REV-0.pdf	KT60859-1.pdf
PR6246/23 D1	KT54529-2.pdf	213PR6246_REV-0.pdf	KT60859-1.pdf
PR6246/23 C3	KT54529-2.pdf	213PR6246_REV-0.pdf	KT60859-1.pdf
PR6246/23 C6	KT54529-2.pdf	213PR6246_REV-0.pdf	KT60859-1.pdf
PR6246/33 D1	KT54529-2.pdf	213PR6246_REV-0.pdf	KT60859-1.pdf
PR6246/33 C3	KT54529-2.pdf	213PR6246_REV-0.pdf	KT60859-1.pdf
PR6246/33 C6	KT54529-2.pdf	213PR6246_REV-0.pdf	KT60859-1.pdf
PR6246/12 D1E	KT54528-2.pdf	213PR6246_REV-0.pdf	KT60859-1.pdf
PR6246/22 D1E	KT54528-2.pdf	213PR6246_REV-0.pdf	KT60859-1.pdf
PR6246/22 C3E	KT54528-2.pdf	213PR6246_REV-0.pdf	KT60859-1.pdf
PR6246/22 C6E	KT54528-2.pdf	213PR6246_REV-0.pdf	KT60859-1.pdf
PR6246/32 D1E	KT54528-2.pdf	213PR6246_REV-0.pdf	KT60859-1.pdf
PR6246/32 C3E	KT54528-2.pdf	213PR6246_REV-0.pdf	KT60859-1.pdf
PR6246/32 C6E	KT54528-2.pdf	213PR6246_REV-0.pdf	KT60859-1.pdf
PR6246/52 D1E	KT54528-2.pdf	213PR6246_REV-0.pdf	KT60859-1.pdf
PR6246/52 C3E	KT54528-2.pdf	213PR6246_REV-0.pdf	KT60859-1.pdf
PR6246/52 C6E	KT54528-2.pdf	213PR6246_REV-0.pdf	KT60859-1.pdf
PR6246/13 D1E	KT54529-2.pdf	213PR6246_REV-0.pdf	KT60859-1.pdf
PR6246/13 C3E	KT54529-2.pdf	213PR6246_REV-0.pdf	KT60859-1.pdf
PR6246/13 C6E	KT54529-2.pdf	213PR6246_REV-0.pdf	KT60859-1.pdf
PR6246/23 D1E	KT54529-2.pdf	213PR6246_REV-0.pdf	KT60859-1.pdf
PR6246/23 C3E	KT54529-2.pdf	213PR6246_REV-0.pdf	KT60859-1.pdf
PR6246/23 C6E	KT54529-2.pdf	213PR6246_REV-0.pdf	KT60859-1.pdf
PR6246/33 D1E	KT54529-2.pdf	213PR6246_REV-0.pdf	KT60859-1.pdf
PR6246/33 C3E	KT54529-2.pdf	213PR6246_REV-0.pdf	KT60859-1.pdf
PR6246/33 C6e	KT54529-2.pdf	213PR6246_REV-0.pdf	KT60859-1.pdf

外形図

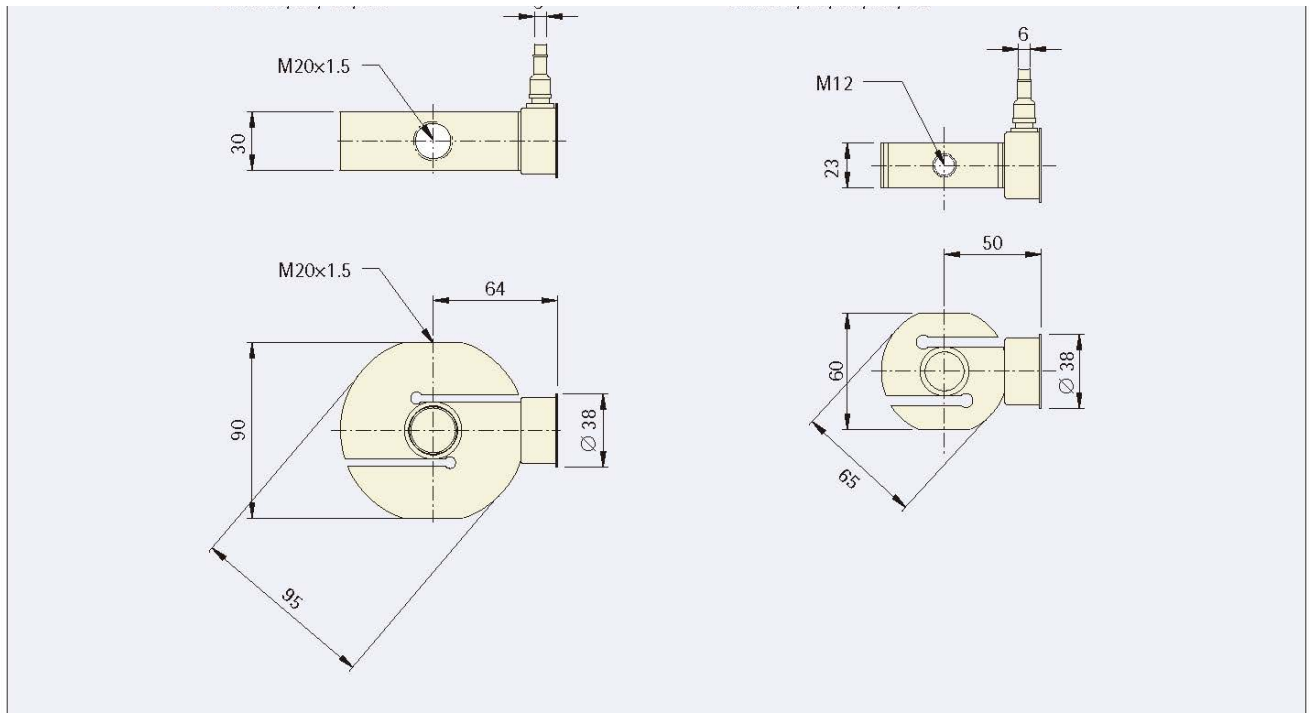
外形寸法図

PR6246/13. 23. 33	6	PR6246/12. 22. 32. 52
-------------------	---	-----------------------

PR6246シリーズ

ミネベアインテック

2023/03/22



寸法 mm

[インテックドイツのホームページをご覧ください](#)