

Vistus-C

ミネベアインテック

2022/09/20

特長



- マルチ周波数技術
- トラッキング技術
- 自動学習機能
- 200品種製品登録
- 防水構造IP65(オプション：IP69k対応)

仕様

仕様名	仕様内容
コイルサイズ(W)	225mm~800mm
コイルサイズ(H)	90mm~400mm
ベルト幅	100mm~750mm
製品通過高さ	50mm~360mm
ベルトスピード	0.11m/s~1.92m/2
リジェクト方法	コンベア停止、排出装置(オプション)
搬送量	25kg~50kg
品目数	標準50(オプション最大200)
表示方法	5.7inch カラータッチスクリーン

Vistus-C

ミネベアインテック

2022/09/20

仕様	仕様
電源	サーチコイル :AC85~264V(±10%/-15%);47~63Hz(単相)
消費電力	500W
使用環境	-10℃~+45℃
製品温度	-20℃~+45℃
保護等級	IP65(オプション:IP69k)
データインターフェース	TCP-IP, RS232, RS422, CAN bus, フィールドバス, Profibus
オプション	USBプリント, 信号灯, ブザー等

型式一覧

型式	カタログデータ
Vistus-C	DS_Vistus-C.pdf

特長

■ 高感度検出

検出感度はサーチコイルの周波数に応じて高くなりますが、同時に製品影響も大きくなります。マルチ周波数を採用し、幅広い周波数帯域から製品に合わせ最適な周波数を自動設定することで、どんな製品においても好感度を実現します。

■ 自動学習機能

5.7インチのカラータッチパネルによる簡単操作となっており、画面指示に従い製品を数回流すだけで自動で最適設定を行います。

■ 日々の管理

感度テストは製品の切り替り時や検査した数量、一定の時間ごとなど任意に実施が出来ます。取得したテスト結果や設定変更などのログは保存されるため、いつでも確認が可能です。

■ 高清掃性

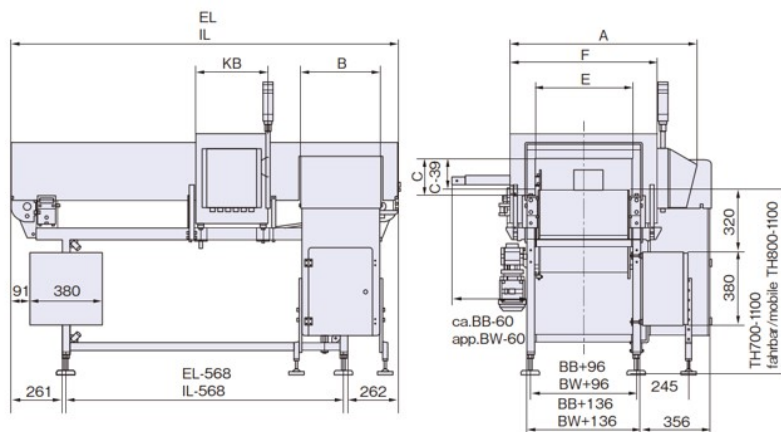
ステンレス仕様となっており、標準でIP65に対応しています。オプションでIP69kにも対応可能となっており、高温・高圧水による洗浄が可能となります。

外形図

Vistus-C

ミネベアインテック

2022/09/20



[インテックドイツのホームページをご覧ください](#)