

Vistus-RSシリーズ

ミネベアインテック

2023/03/22

特長



- 高感度な金属検出
- 省スペース設計
- 簡単設置・操作
- 防水構造IP65

仕様

仕様名	仕様内容	仕様内容2
型式	Vistus-RS 100	Vistus-RS 150
サーチコイル径	100mm	150mm
電源	AC90~260V	AC90~260V
周波数	47Hz~63Hz	47Hz~63Hz
消費電力	最大100VA	最大100VA
製品スピード	0.02m/s~20m/s	0.02m/s~20m/s
使用環境 動作範囲	-10℃~+55℃	-10℃~+55℃
使用環境 運転時	-30℃~+55℃	-30℃~+55℃
相対湿度 運転時	<58% at + 55℃	<58% at + 55℃
相対湿度 保管時	<30% at + 70℃	<30% at + 70℃
保護等級	IP65	IP65

Vistus-RSシリーズ

ミネベアインテック

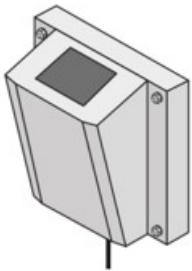
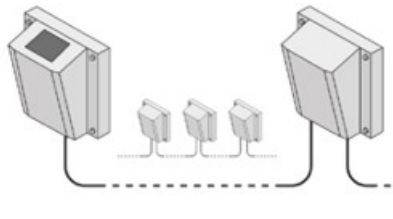
2023/03/22

筐体	1.4301 ステンレススチール (AISI304)	1.4301 ステンレススチール (AISI304)
製品通過口	PVC	PVC
データインターフェース	TCP-IP, RS232, RS422, XML server/client, Profibus	TCP-IP, RS232, RS422, XML server/client, Profibus
オプション	USBプリント, 信号灯, ブザー等	USBプリント, 信号灯, ブザー等

型式一覧

型式	カタログデータ
Vistus-RSシリーズ	DS_Vistus_RS_.pdf

コントローラーオプション

コントローラーオプション図	型式	表示方式	リレー出力	フリープログラム出力	サーチコイル数	最大ケーブル長 (コイル-コントローラー間)
 Vistus-ERS.jpg	Vistus ERS	145mm 5.7インチタッチ スクリーン	1 x エラー/3 x フリー	4	1	5m
 Vistus-T+ERSI.jpg	Vistus T+Vistus ERSI	145mm 5.7インチタッチ スクリーン	1 x エラー/3 x フリー	4	3	35m

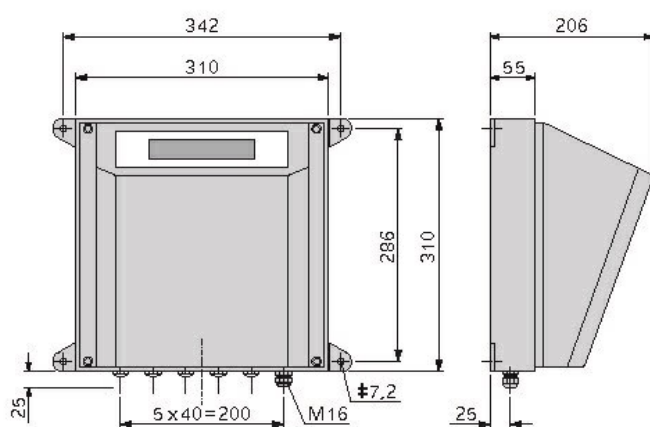
Vistus-RSシリーズ

ミネバインテック

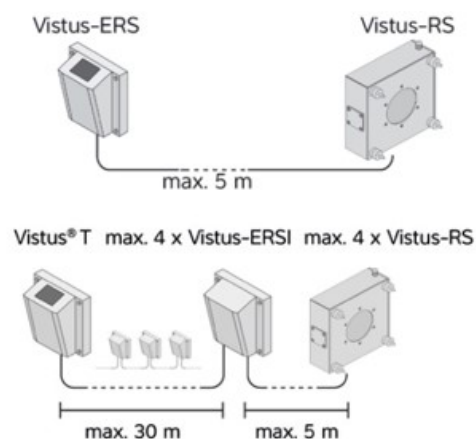
2023/03/22

保護等級	筐体	質量
IP65	1.4301 ステンレススチール (AISI304)	約7kg
IP65	1.4301 ステンレススチール (AISI304)	約7kg

コントローラー外形図

Vistus® E operator terminal
Scale drawing

コントローラー構成図



[インテックドイツのホームページをご覧ください](#)