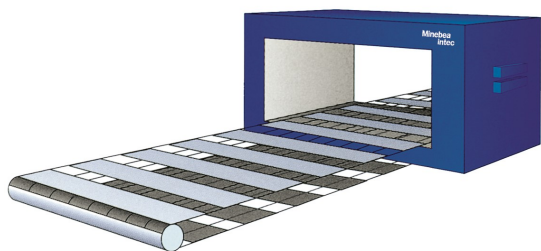


## Secus-C

ミネベアインテック

2023/03/22

## 特長



- 多様なコイルサイズ
- トラッキング機能
- 5.7インチタッチスクリーン
- 堅牢なデザイン
- 200品種製品登録
- 防水構造IP55(オプション : IP66)

## 仕様

仕様名	仕様内容
電源	90V~260V
周波数	47Hz~63Hz
出力	3 フリープログラムエラー出力, 1 固定出力
使用環境 動作範囲	-10℃~+55℃
製品温度	-30℃~+55℃, 冷却クーラー付きの場合 +150℃まで
保護等級	IP55 (標準), IP66 (オプション)
筐体	AISI 304 (1.3305) スチール (塗布)
データインターフェース	TCP-IP, RS232, RS422, CAN bus, Fieldbus, Profibus
オプション	指紋認証、遠隔操作、排出装置監視、排出監視USBプリント等

# Secus-C

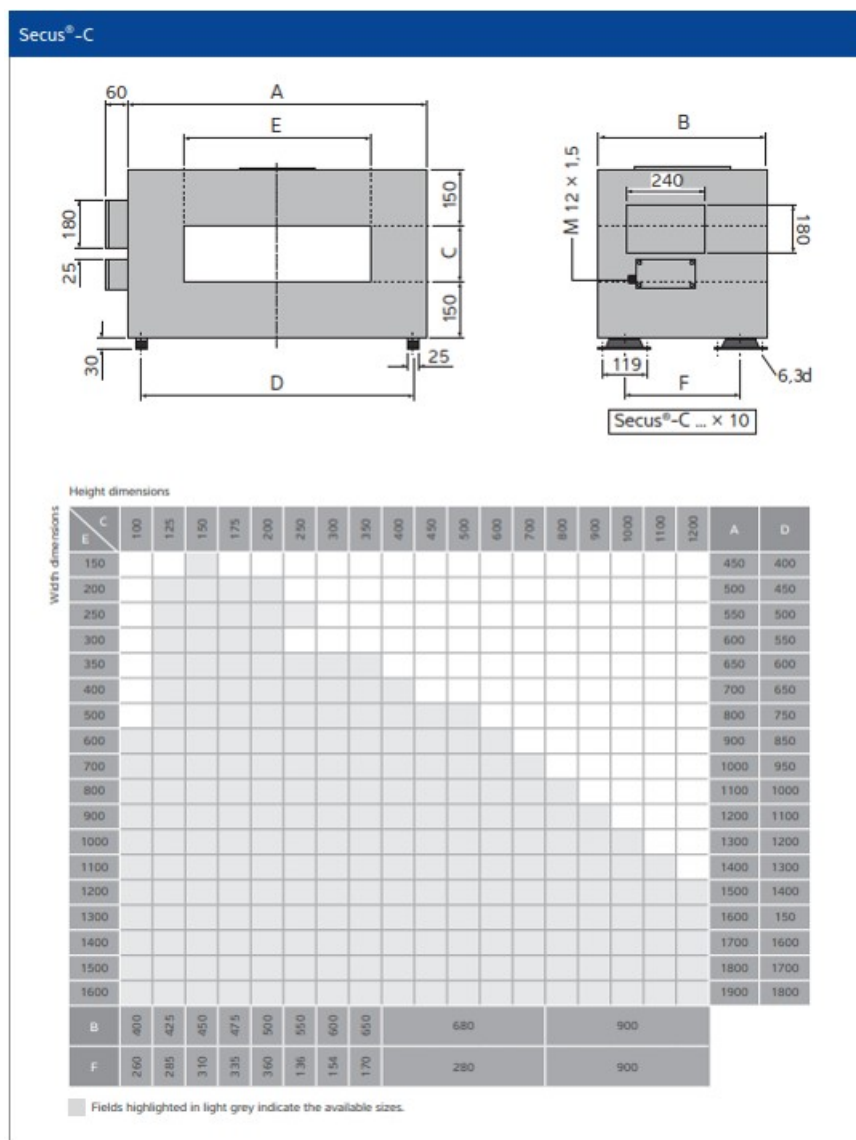
ミネパインテック

2023/03/22

## 型式一覧

型式	質量(仕様により異なる)		カタログデータ
	下限 [kg]	上限 [kg]	
Secus-C	5	500	<a href="#">DS_Secus_カタログ.pdf</a>

## 外形図

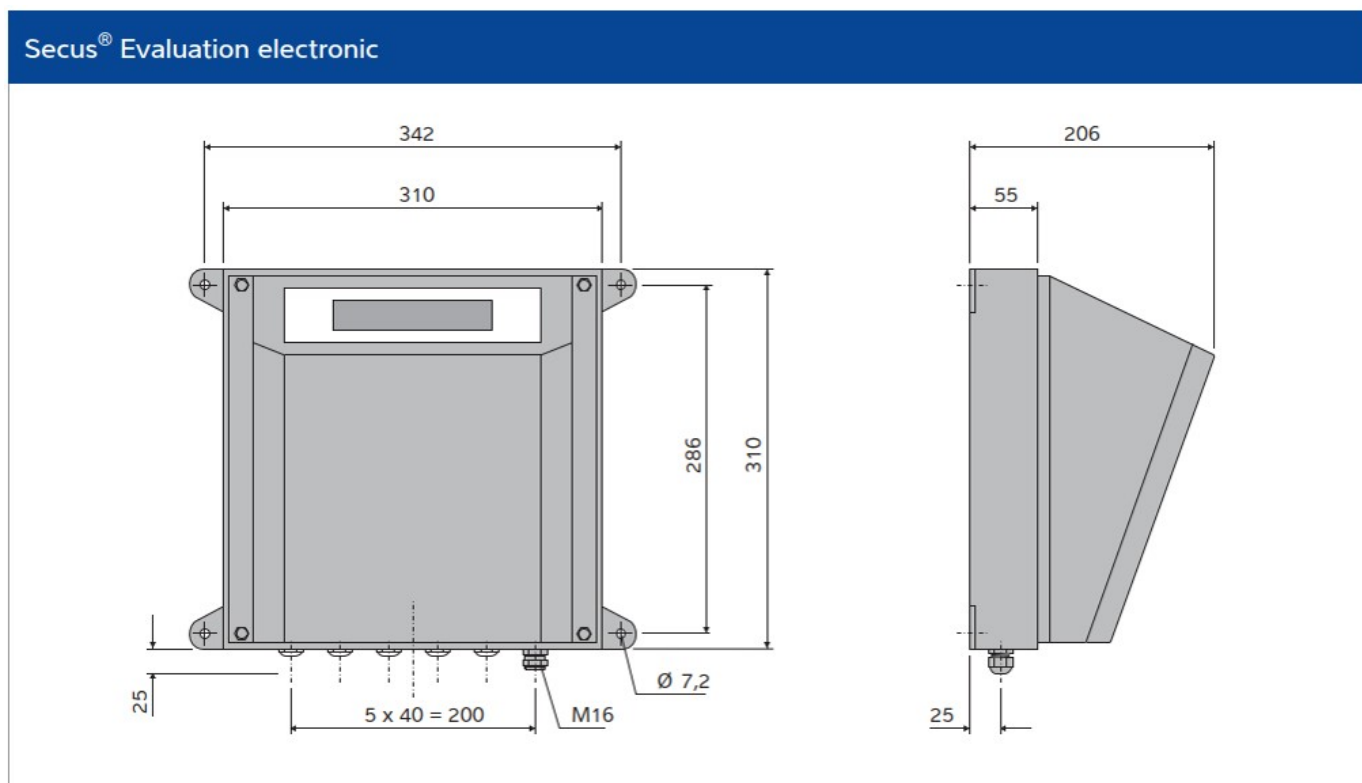


# Secus-C

ミネベアインテック

2023/03/22

## コントローラ外形図



All dimensions in mm

## コントローラ構成図

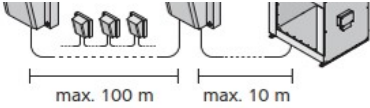
	Device	Function
	<b>Secus<sup>®</sup>-E</b> (Electronic)	Separate operator terminal with evaluation electronics
	<b>Secus<sup>®</sup>-C</b> (Compact)	Metal detector

	Device	Function
	<b>Secus<sup>®</sup>-T</b> (Terminal)	Separate operator terminal
	<b>Secus<sup>®</sup>-EI</b>	Separate evaluation electronics

## Secus-C

ミネベアインテック

2023/03/22

 <p>max. 100 m    max. 10 m</p>	<b>Secus<sup>®</sup>-EI</b> (Electronic Interface)	Separate evaluation electronics (max. 4 × in series)
<b>Secus<sup>®</sup>-C</b> (Compact)	Metal detector (max. 4 × in series)	

[インテックドイツのホームページをご覧になる方はこちら](#)