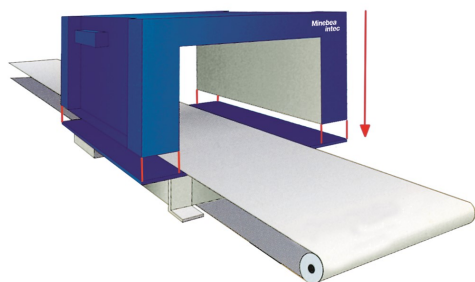


Secus-D

ミネベアインテック

2023/03/22

特長



- 多様なコイルサイズ
- トラッキング機能
- 5.7インチタッチスクリーン
- 堅牢なデザイン
- 200品種製品登録
- 防水構造IP55(オプション : IP66)

仕様

仕様名	仕様内容
電源	90V~260V
周波数	47Hz~63Hz
出力	3 フリープログラムエラー出力, 1 固定出力
使用環境 動作範囲	-10℃~+55℃
製品温度	-30℃~+55℃, 冷却クーラー付きの場合 +150℃まで
保護等級	IP55 (標準), IP66 (オプション)
筐体	AISI 304 (1.3305) スチール (塗布)
データインターフェース	TCP-IP, RS232, RS422, CAN bus, Fieldbus, Profibus
オプション	指紋認証、遠隔操作、排出装置監視、排出監視USBプリント等

Secus-D

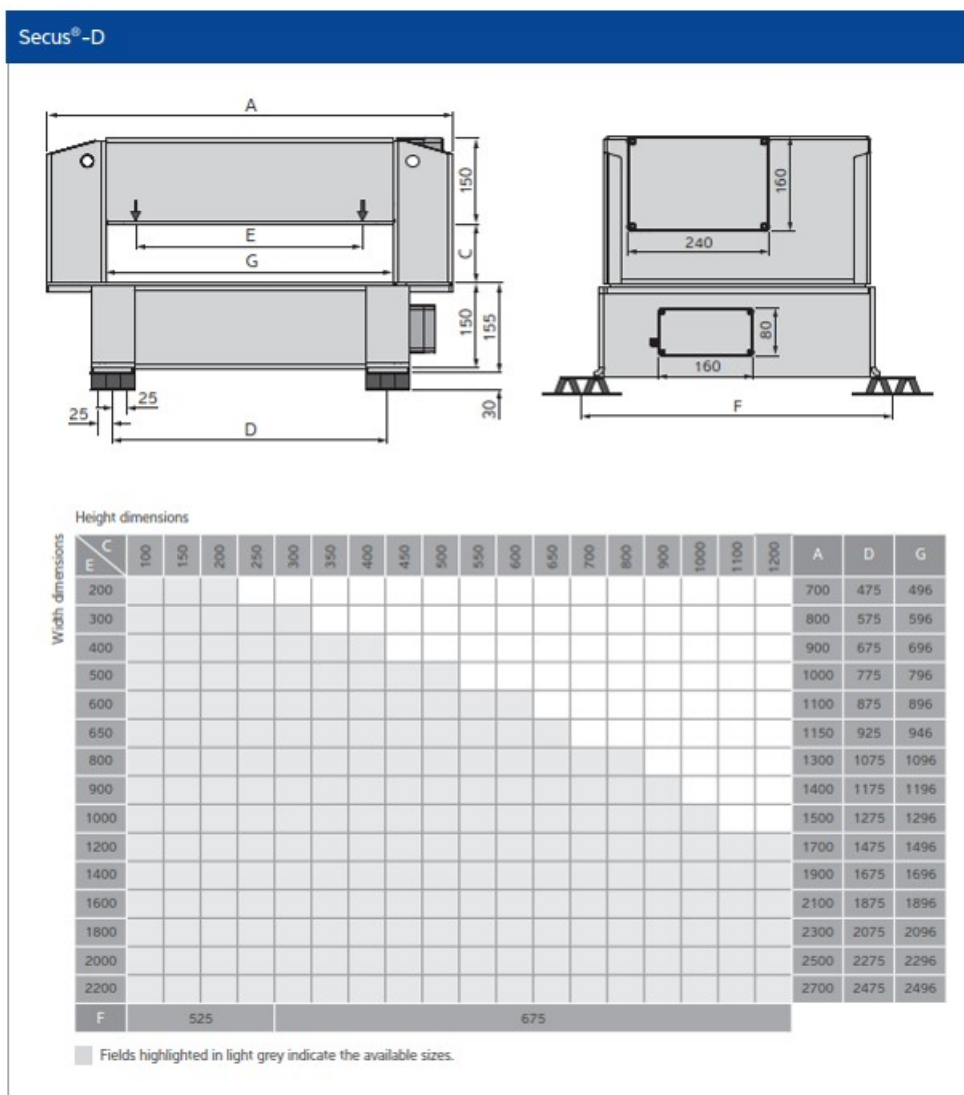
ミネベアインテック

2023/03/22

型式一覧

型式	質量(仕様により異なる)		カタログデータ
	下限 [kg]	上限 [kg]	
Secus-D	5	500	DS_Secus_カタログ.pdf

外形図

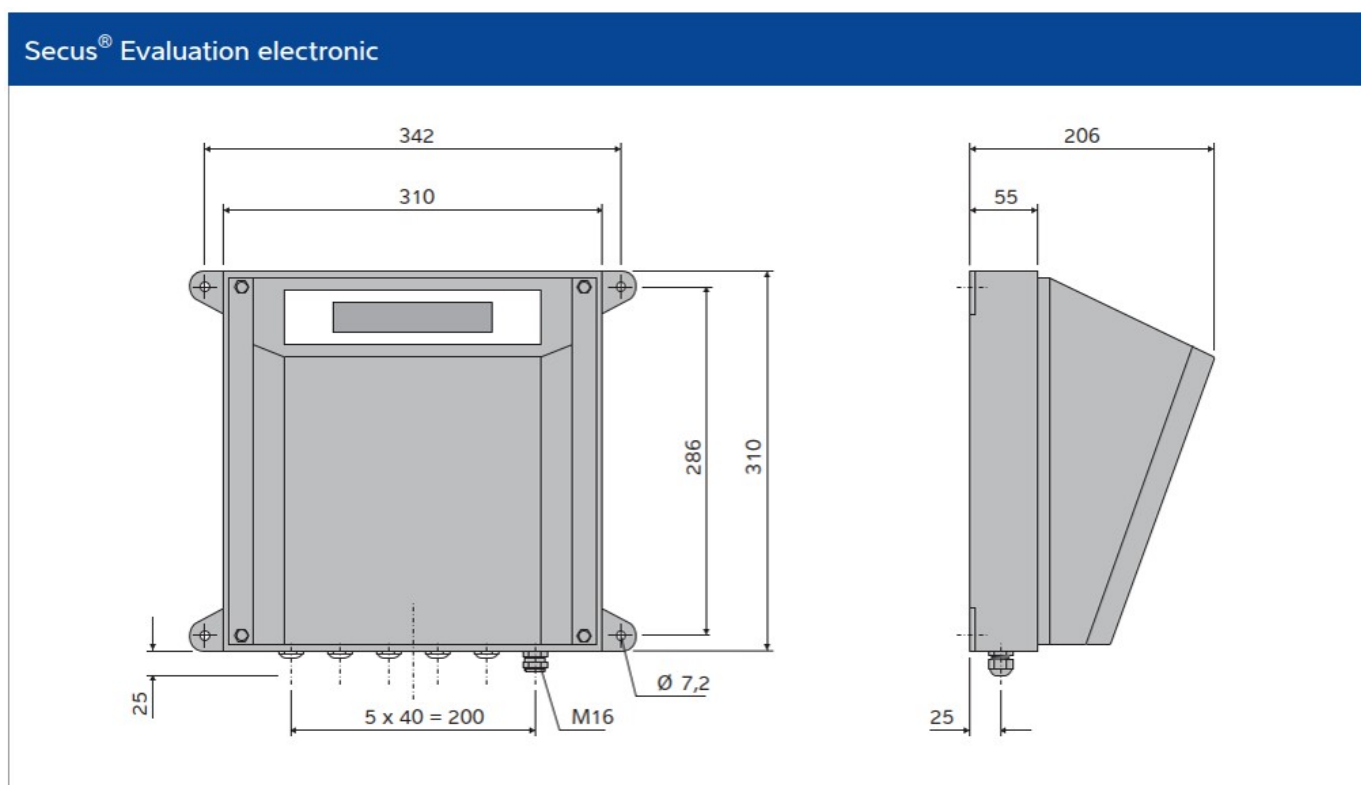


Secus-D

ミネベアインテック

2023/03/22

コントローラー外形図



All dimensions in mm

コントローラー構成図

	Device	Function
	Secus [®] -E (Electronic)	Separate operator terminal with evaluation electronics
	Secus [®] -D (Divisible)	Metal detector

	Device	Function
	Secus [®] -T (Terminal)	Separate operator terminal

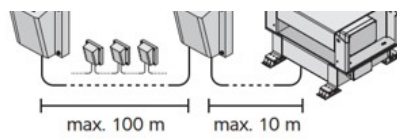
ミネベアミツミ株式会社

Copyright©MinebeaMitsumi Inc. All right reserved.

Secus-D

ミネパインテック

2023/03/22

	Secus®-EI (Electronic Interface)	Separate evaluation electronics (max. 4 × in series)
	Secus®-D (Divisible)	Metal detector (max. 4 × in series)

[インテックドイツのホームページをご覧になる方はこちら](#)