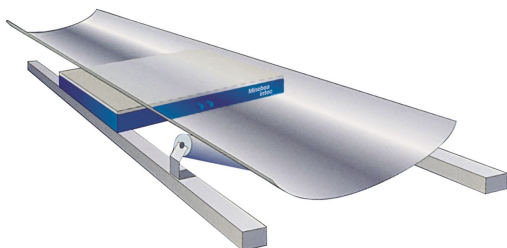


## Secus-U

ミネバインテック

2023/03/22

## 特長



- 多様なコイルサイズ
- トラッキング機能
- 5.7インチタッチスクリーン
- 堅牢なデザイン
- 200品種製品登録
- 防水構造IP55(オプション : IP66)

## 仕様

仕様名	仕様内容
電源	90V~260V
周波数	47Hz~63Hz
出力	3 フリープログラムエラー出力, 1 固定出力
使用環境 動作範囲	-10℃~+55℃
製品温度	-30℃~+55℃, 冷却クーラー付きの場合 +150℃まで
保護等級	IP55 (標準), IP66 (オプション)
筐体	AISI 304 (1.3305) スチール (塗布)
データインターフェース	TCP-IP, RS232, RS422, CAN bus, Fieldbus, Profibus
オプション	指紋認証、遠隔操作、排出装置監視、排出監視USBプリント等

## Secus-U

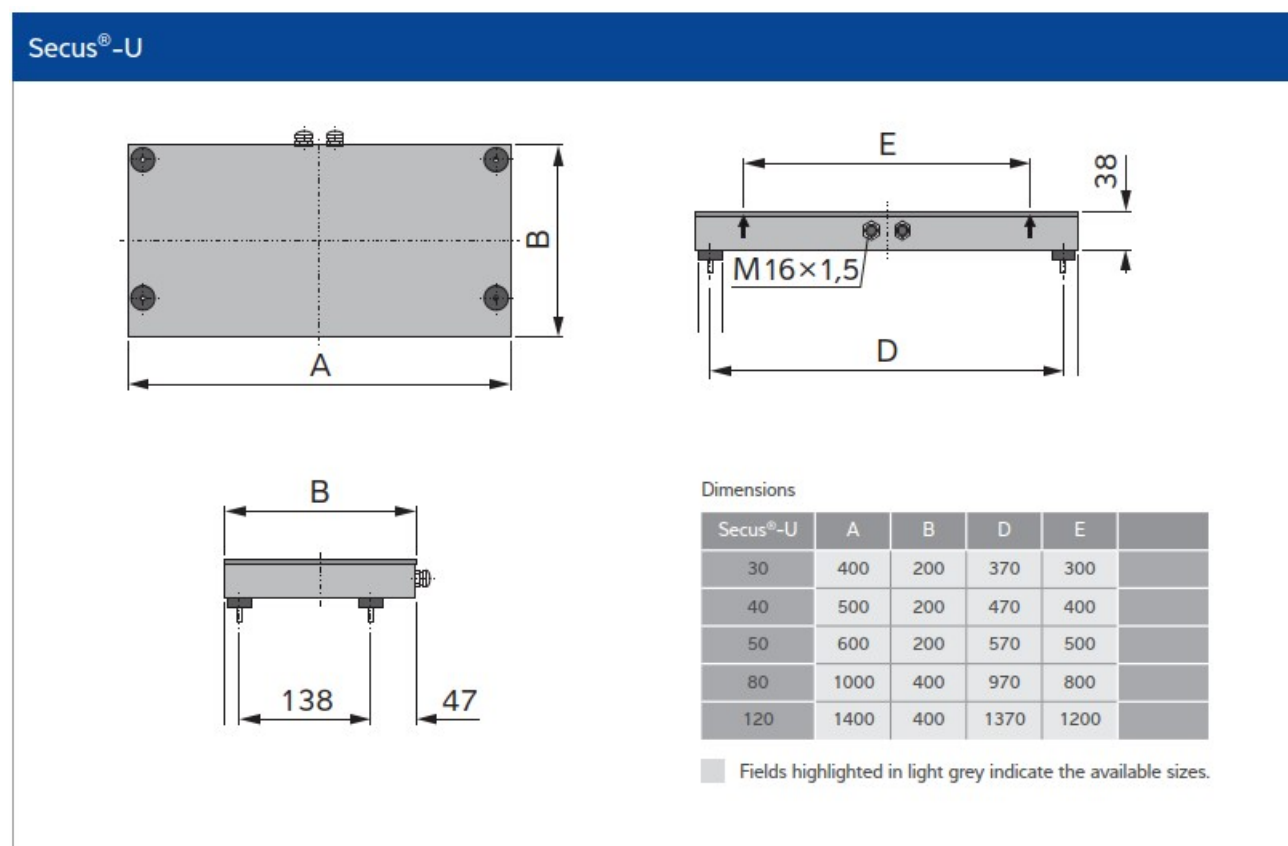
ミネバインテック

2023/03/22

## 型式一覧

型式	質量(仕様により異なる) 下限 [kg]	質量(仕様により異なる) 上限 [kg]	カタログデータ
Secus-U	5	500	<a href="#">DS_Secus_カタログ.pdf</a>

## 外形図



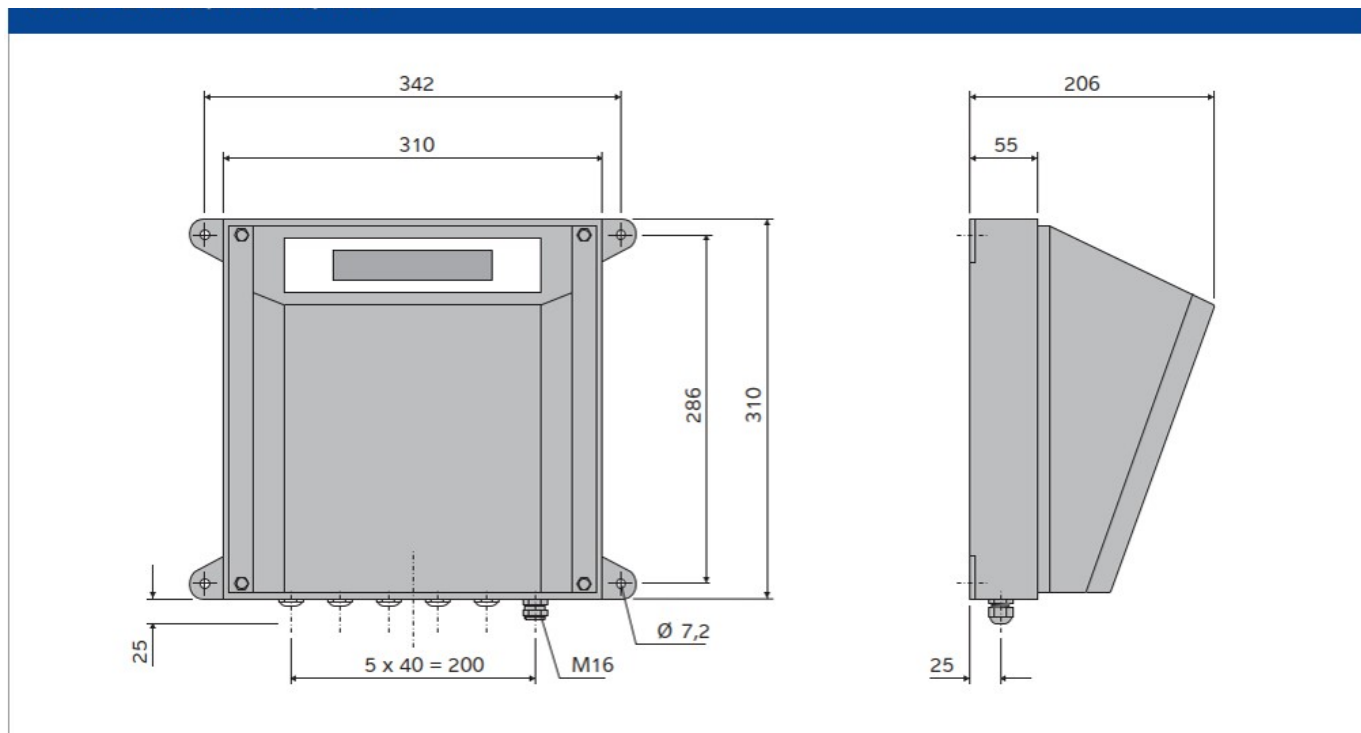
## コントローラー外形図

Secus<sup>®</sup> Evaluation electronic

# Secus-U

ミネパインテック

2023/03/22



All dimensions in mm

## コントローラー構成図

	Device	Function
	<b>Secus®-EU</b> (Electronic for under-belt)	Separate operator terminal with evaluation electronics
	<b>Secus®-U</b> (Under-belt)	Under-belt metal detector
	<b>Secus®-T</b> (Terminal)	Separate operator terminal
	<b>Secus®-EIU</b> (EI for under-belt)	Separate evaluation electronics (max. 4 × in series)
	<b>Secus®-U</b> (Under-belt)	Under-belt metal detector (max. 4 × in series)

[インテックドイツのホームページをご覧になる方はこちら](#)

## Secus-U

ミネベアインテック

2023/03/22