

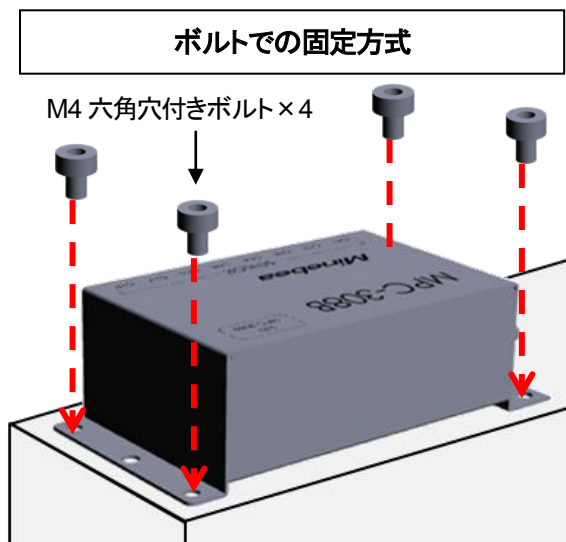
金型内圧測定器 中継ボックス MPC-308B ボックスの固定方法について

システム全体の取り扱い方法については、金型内圧測定器 MPC-201B-25 の取扱説明書を参照ください。

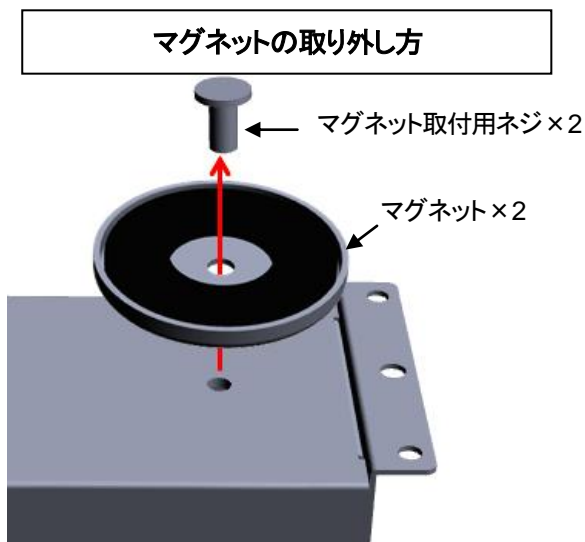
http://www.minebea-mcd.com/product/mold_press/mpc201.html

取り扱い方法

- 本器の固定方法は、マグネットによる吸着固定と、固定用穴によるボルト止め固定の2通りがあります。
- マグネット固定の場合、金型固定部の可動側(プラテン)に取り付けてください。また、仕様温度 70 °C を超えない範囲で使用してください。
- 吸着力が不十分ときや周囲温度が 70°C を超える場所に取り付けるとき、金型へ取り付けるときは、ボルト固定を行ってください。



左右に3箇所毎ある穴を利用して、M4 六角穴付きボルトによる固定を左右2箇所で行ってください。(取付け面にM4 タップ加工が必要となります。)

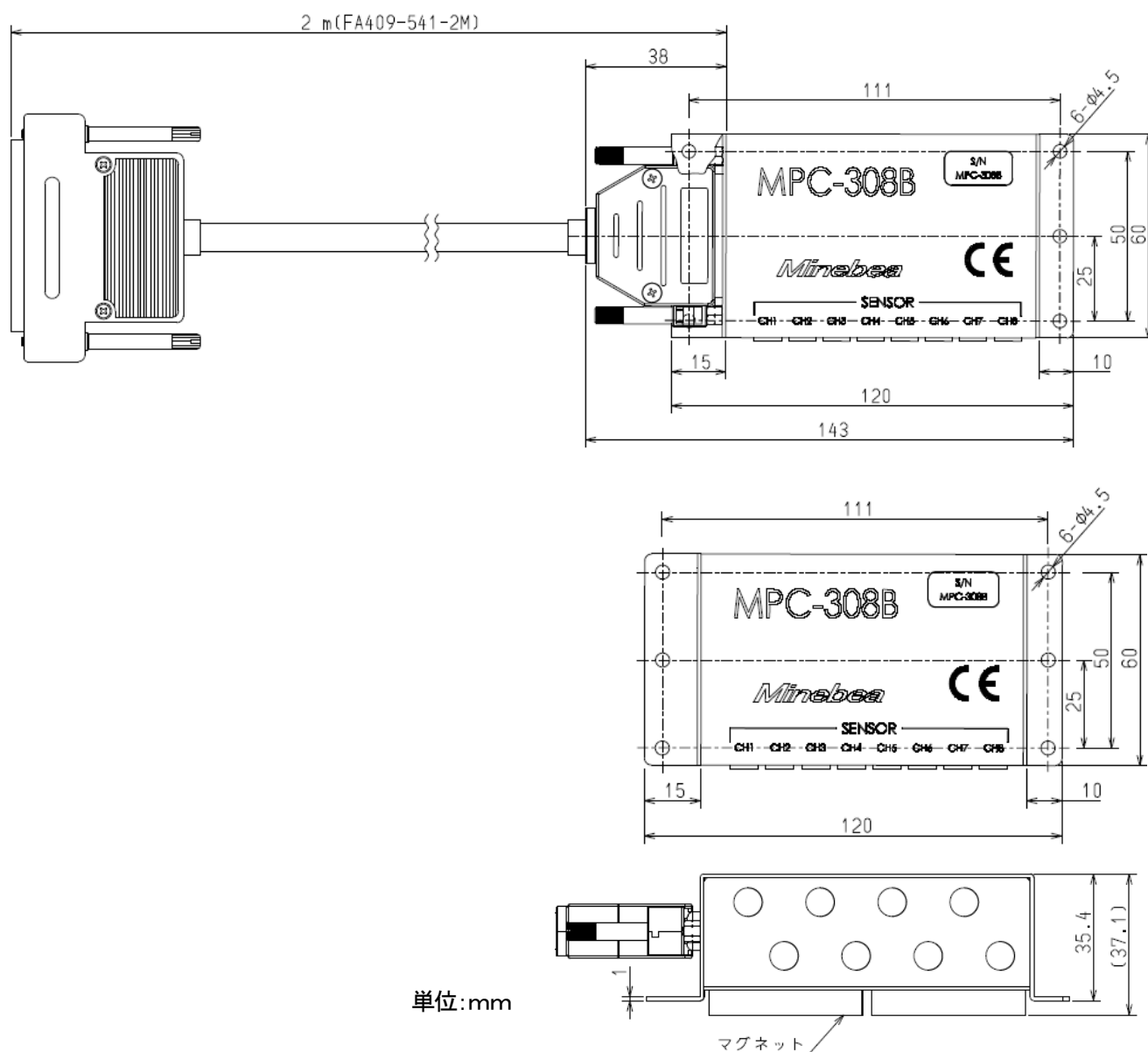


ボルト固定の場合は、必ずマグネットを取り外してから固定してください。マグネット中央にあるネジを外すことで取り外せます。

⚠ 取扱上の注意

- ボックスの周囲温度は、マグネット固定時は 0°C～70°C、ボルト固定時は 0°C～100°C 以内とってください。
- マグネットによる固定を行う場合は、吸着力の確認を行ってください。取付け面の条件により、保持力が不十分な場合や長期間使用する場合には、ボルト固定を実施してください。
- マグネットにクレジットカード・キャッシュカード等を近づけると使用できなくなる恐れがあります。また、パソコン・携帯機器等の精密機器に近づけると不具合の原因になる恐れがあります。
- ボルト固定でボックスを取り付ける場合は、必ずマグネットを取り外してからボルトで固定してください。ボックスと取付け面が接触しなくなり、安定した固定ができません。
- 金型へボックスを取り付けて使用する場合は、必ずボルト固定で使用してください。

外形図



一般仕様

- 使用温度湿度範囲
 - 温度 0 °C ~ 70 °C (マグネット不使用時は 0 °C ~ 100 °C)
 - 湿度 85 %RH 以下(結露なきこと)
- 保存温度範囲 -10 °C ~ 70 °C (マグネット不使用時は -10 °C ~ 100 °C)
- 耐振動 10 Hz ~ 55 Hz 複振幅 1.5 mm X,Y,Z 各方向 2 時間
- 外形寸法(W×H×D) 120 mm×60 mm×35.4 mm(突起部含まず)
- 質量 約 300 g (マグネット含む)
- ケース材質 SUS430
- 適用変換器 LSMS-* -S06、LSMSA-*
- 適用アンプ MPC-201-25、MPC-201B-25