

圧力変換器 型式 STD-500MP

仕様

●負荷特性

- 定格容量(R.C.) : 500 MPa
- 許容過負荷 : 120 %R.C.
- 限界過負荷 : 120 %R.C.
- 定格出力(R.O.) : 0.75 mV/V±0.0075 mV/V
- 非直線性 : 0.5 %R.O.
- ヒステリシス : 0.1 %R.O.
- 繰返し性 : 0.05 %R.O.

●電気特性

- 推奨印加電圧 : 6 V以下
- 最大印加電圧 : 10 V
- 零バランス : ±0.019 mV/V
- 入力端子間抵抗 : 120 Ω±2.4 Ω
- 出力端子間抵抗 : 118.5 Ω±2.4 Ω
- 絶縁抵抗 : 1000 MΩ以上(DC50 V)  
(ブリッジ~本体間)

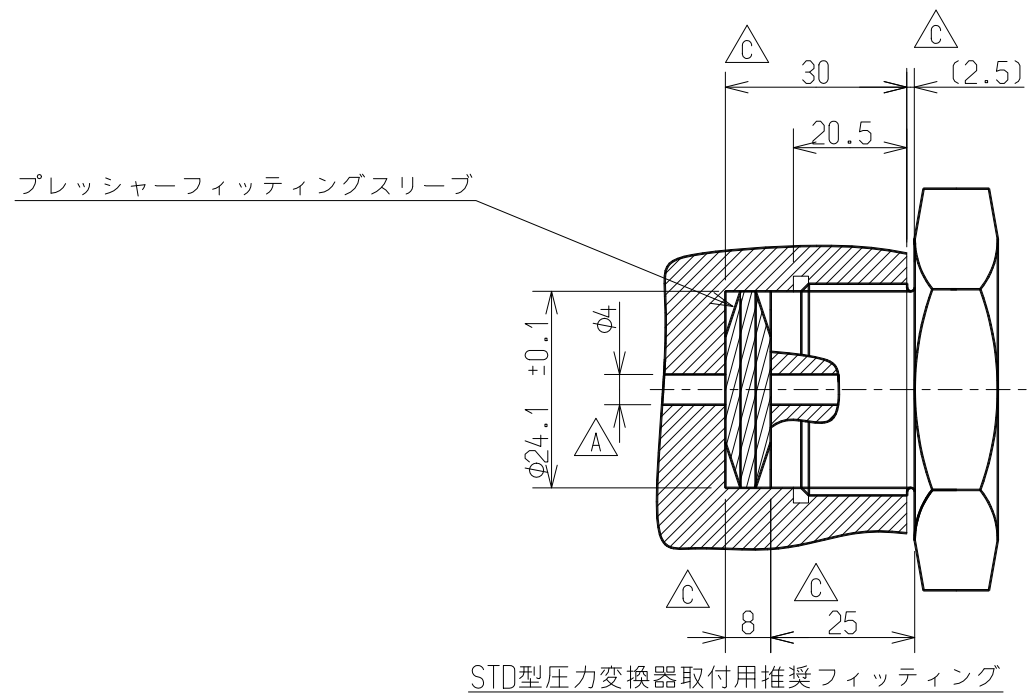
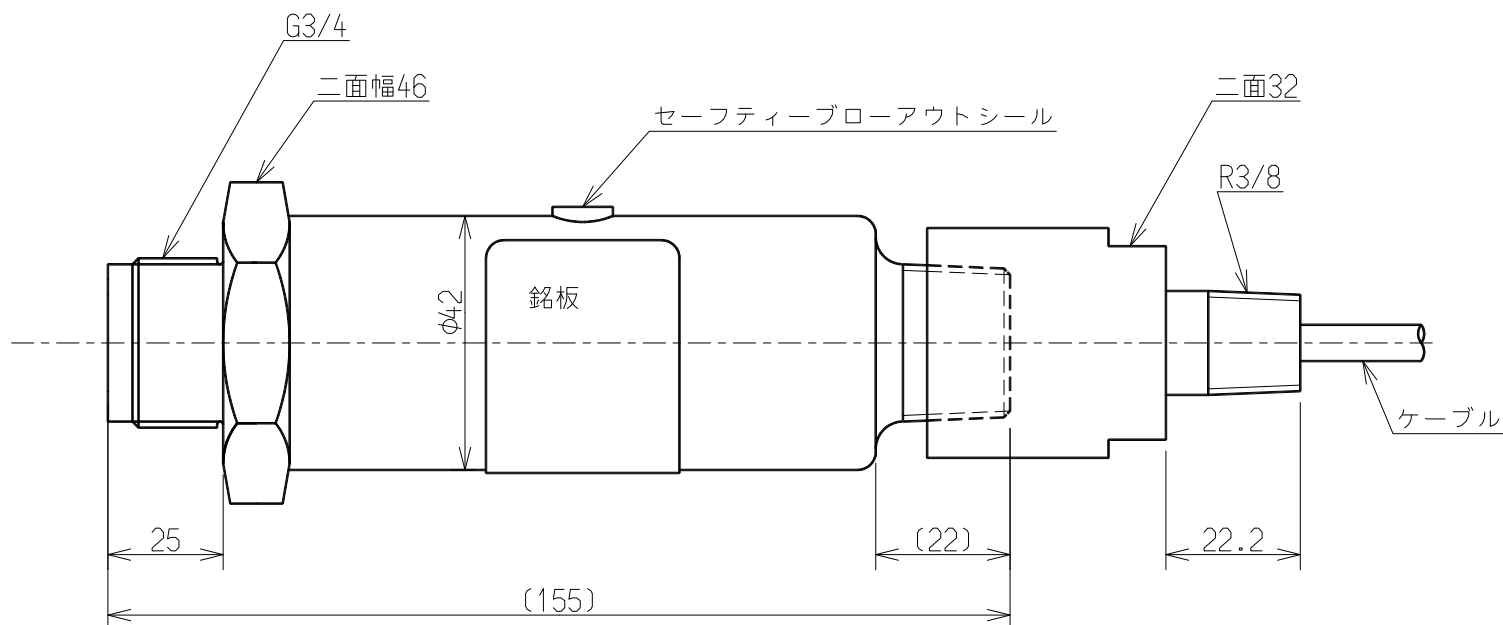
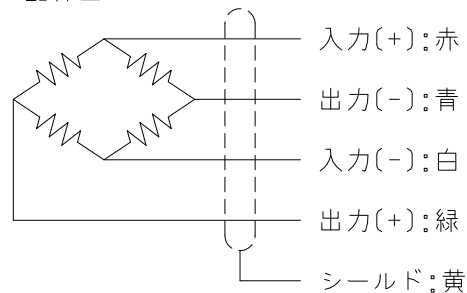
●温度特性

- 温度補償範囲 : -10 ℃ to 75 ℃
- 許容温度範囲 : -10 ℃ to 75 ℃
- 零点の温度影響 : 0.09 %R.O./10℃
- 出力の温度影響 : 0.09 %LOAD/10℃

●その他

- ケーブル : φ6.3 , 4芯シールド付 3 m直結  
先端Y型圧着端子付
- 保護等級 : IP64相当(本体部のみ)
- 固有振動数 : 約 19.9 kHz
- 質量 : 約 1.4 kg

●配線図



			<b>ミネベア株式会社</b> MINEBEA CO.,LTD. <b>計測機器事業部</b>		単位 UNIT	材質 MATERIAL	作成日 DATE	2015.02.27					
					mm	表面粗さ SURF.ROUGH.	品名 DESCRIPTION						
			一般公差 TOL		尺度 SCALE	-	<b>外觀仕様図</b>						
					Free								
					寸法 L					公差	熱処理 HEAT TREAT.	品番 PART NO.(MODEL NO.)	葉番 SHEET
					<L≤4					±0.1	-	STD-500MP	/
					4<L≤16					±0.2		図番 DRAWING NO.	
			16<L≤63	±0.3	表面処理 FINISH	KT51838-2	C						
			63<L≤250	±0.5									
			250<L≤1000	±0.8									
			角度 DEG	±0.5									
符号 MARK	日付 DATE	変更事項 REASON	ECN NO.										