

圧力伝送器(PRESSURE TRANSMITTER)

型式(Model): PRN01-5MP~100MP**

型式表示
Model

シリーズ名
Type
PRN01 -

定格容量
Rated Capacity

単位
Unit
*

S** ---- 特殊仕様 Special

仕様 (Specifications)

●**負荷特性 (Loading Performance)**
 定格容量 (Rated Capacity) : 5MPa, 10MPa, 20MPa, 30MPa, 35MPa, 50MPa, 100MPa
 許容過負荷 (Safe Overload) : 150 %R.C.
 限界過負荷 (Ultimate Overload) : 200 %R.C.
 定格出力 (Rated Output) : 0V to 5V, 1V to 5V, 4mA to 20mA
 精度 (Accuracy) : ±1.0%F.S.

●**電気特性 (Electrical Performance)**
 推奨印加電圧 (Recommended Excitation) : +DC 12V to 28V
 最大印加電圧 (Maximum Excitation) : +DC 30V
 絶縁抵抗 (Insulation Resistance) : 1000 MΩ以上(+DC 50V)

●**温度特性 (Temperature Performance)**
 温度補償範囲 (Compensated Temperature range) : -20℃ to 70℃
 許容温度範囲 (Safe Temperature range) : -30℃ to 80℃
 零点の温度影響 (Temperature effect on Zero balance) : ±1.0%F.S./-20℃ to 70℃
 出力の温度影響 (Temperature effect on Output) : ±1.0%F.S./-20℃ to 70℃

●**その他 (The others)**
 保護等級 (IP Class) : IP65 相当(Equivalent to IP65)
 起歪体の材質 (Element Material) : ステンレス鋼(Stainless Steel)
 疲労寿命 (Fatigue Life) : 定格圧力で10⁶回 (10⁶ times on rated load)

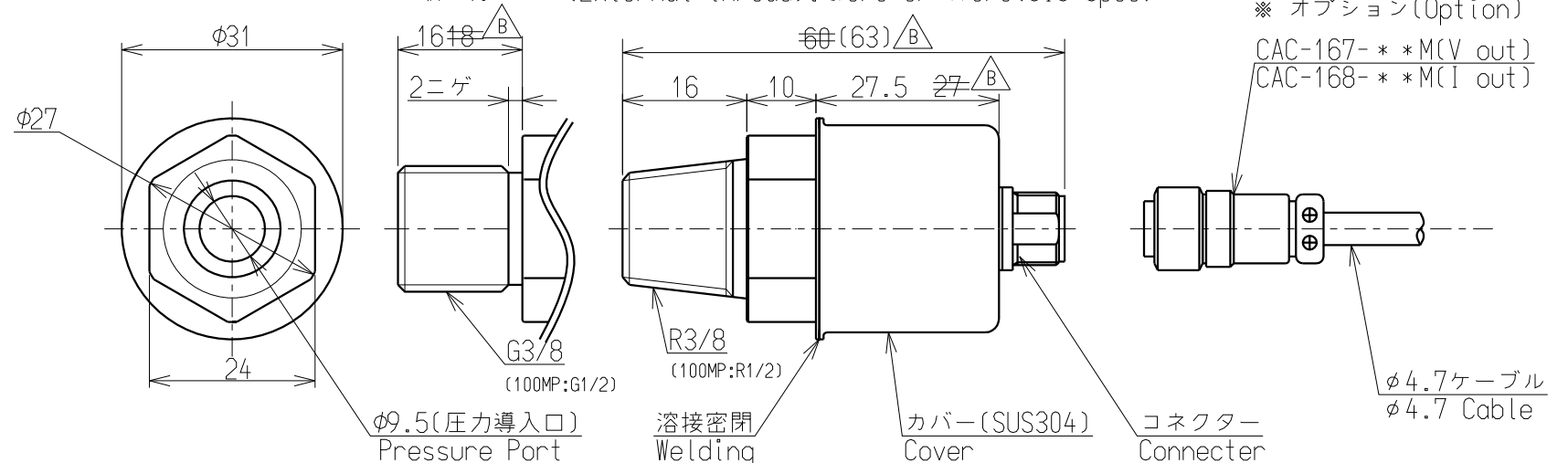
*別売 (Option)
 ケーブル (Cable)
 電圧タイプ (Voltage Model) : CAC-167-***M
 電流タイプ (Current Model) : CAC-168-***M
 接続ジョイント (Joint, JIS-Spec) : R3/8 → R1/4 : R3/8 → G1/4
 : R3/8 → R1/8 : R3/8 → G1/8

5MP: 5MPa
 10MP: 10MPa
 20MP: 20MPa
 30MP: 30MPa
 35MP: 35MPa
 50MP: 50MPa
 100MP: 100MPa

取付ネジ External thread G: G3/8(JIS-SPEC)
 R: R3/8(JIS-SPEC)

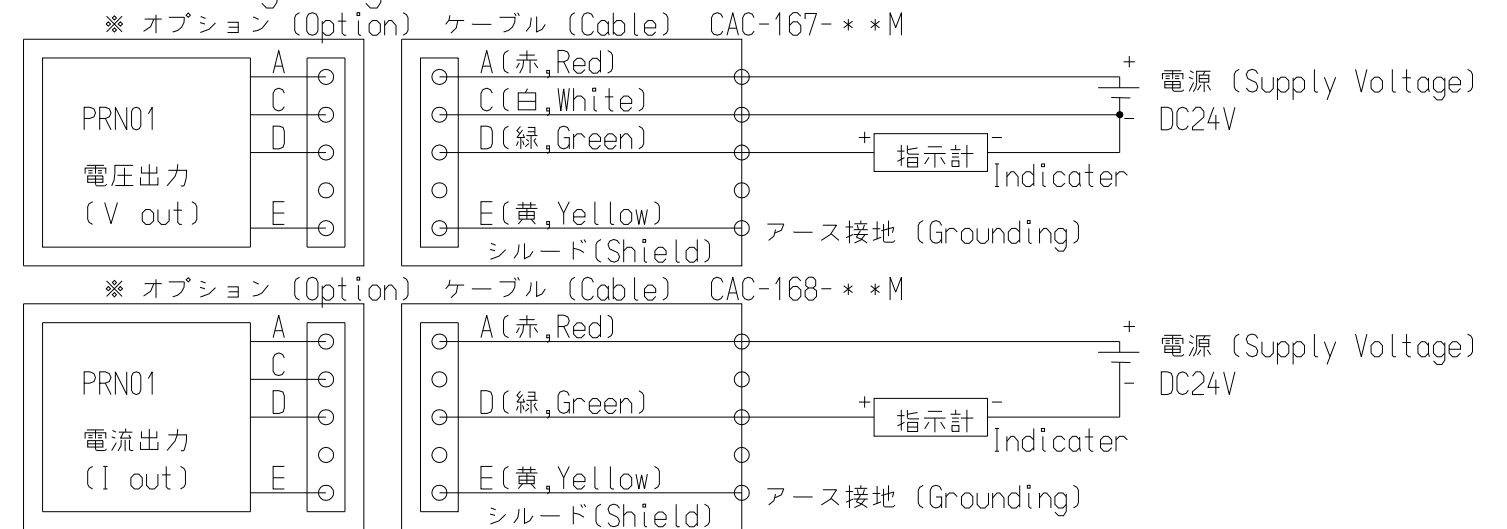
出力 Output 1: 4mA to 20mA
 2: 0V to 5V
 5: 1V to 5V

◎取り付けネジ(External thread): G3/8 or R3/8(JIS-Spec)



※ オプション (Option)
 CAC-167-***M(V out)
 CAC-168-***M(I out)

結線図 (Wiring diagram)



注記 (Warning) Eラインは、アース接地して下さい。(Grounding of the E wire)

公布	
K	○
S	
T	○
F	

			ミネベア株式会社 MINEBEA CO.,LTD.		単位 UNIT mm	材質 MATERIAL -	作成日 DATE 2002.11.29
			計測機器事業部		尺度 SCALE 1/1	表面粗さ SURF.ROUGH. -	品名 DESCRIPTION 外観仕様図 OUTLINE
C	2010.10.13	KN10-0296			寸法 L 公差 <L≤4 ±0.1 4<L≤16 ±0.2 16<L≤63 ±0.3	熱処理 HEAT TREAT. -	品番 PART NO.(MODEL NO.) PRN01 Series
B	2010.6.24	KN10-0193			63<L≤250 ±0.5 250<L≤1000 ±0.8	表面処理 FINISH -	葉番 SHEET /
A	2003.11.20	KN03-0615			角度 DEG ±0.5		図番 DRAWING NO. KT51588-2
符号 MARK	日付 DATE	変更事項 REASON	ECN NO.				改訂 REV. C