



## 取扱説明書(SOS式 圧力変換器)

本製品をお使いになる前に、本書をよくお読みください。  
本文中の注意事項は必ずお守りください。  
本書は必要なときすぐに取り出して読めるように大切に保管しておいて下さい。

### 本書で使用しているマークと約束事について


本書では、絶対にしないで頂きたい事や注意して頂きたい事、参考にして頂きたい事の説明には、次のようなマークを付けています。これらのマークの箇所は必ずお読み下さい。

	<b>注意</b> ケガや事故の原因となり、人体の危険につながり得る事への注意です。ここに説明されている事は、絶対に行なわないで下さい。
---	--

	操作や作業する上での注意や制限です。誤った事をしない為に、必ずお読み下さい。
---	--

1. はじめに  
この度はミネベア製圧力変換器をお買い上げいただきまして誠にありがとうございました。はじめに輸送中等での破損がないか、又、型式の違いがないかを確認してください。不備な点がありましたら、お買い上げ頂いた代理店もしくは、弊社営業所までご連絡ください。各型式の仕様については、カタログまたは本書でご確認ください。
2. 概要  
NS10Tシリーズは、シリコン オン サファイア技術(SOS)を導入した圧力変換器で、優れた高信頼性及び、耐久性を持っています。

注記) 本器、標準品以外の特殊品については同封の補足・取り扱い説明書又は外観仕様図を参照下さい。(電源電圧、配線図等)

	<b>注意</b>	<ul style="list-style-type: none"> <li>・ 静的圧力の場合は定格圧力範囲内で、動的圧力の場合は定格容量の70%以下で使用してください。</li> <li>・ 入力端子には最大印加電圧を越える電圧をかけないでください。</li> <li>・ 腐食ガスや、塩素成分等を含んだ雰囲気での使用は避けて下さい。</li> <li>・ 医療機器およびその他、人命に関わる機器への取付けに際しては圧力変換器の機能が停止した場合に備えて保護回路を設置してください。</li> </ul>
---	-----------	--

## 3、仕様

## 負荷特性

定格容量	: 200,500KPa, 1,2,5,10,20,30,35,50MPa
許容過負荷	: 200%R.C.
限界過負荷	: 300%R.C.
精度	: 0.2%R.O. (高精度型 0.1%R.O.) (直線性、ヒステリシス,再現性含む)

## 電気特性

出力	: 200,500KPa : 1.0mV/V ±10% 1MPa TO 50MPa : 1.5mV/V ±10%
推奨印加電圧	: 10V
最大印加電圧	: 15V
入力抵抗	: 700Ω TO 1000Ω
出力抵抗	: 700Ω TO 1000Ω
零バランス	: ±0.05mV/V
絶縁抵抗	: 5000MΩ以上

## 温度特性

温度補償範囲	: -20℃ to 120℃
許容温度範囲	: -40℃ to 160℃
零点の温度影響	: 0.2%R.O./10℃
出力の温度影響	: 0.2%LOAD/10℃

## その他

圧力導入口	: SUS304L
カバー	: アルミニウム(アルマイト処理)
受圧部	: サファイア
取付ネジ	: G3/8
IP等級	: 55相当

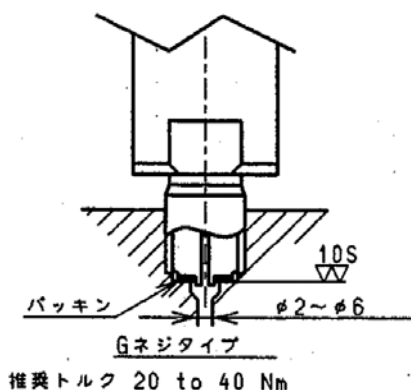
## 配線色別

赤 (A)	: 電源電圧入力 (+)
白 (C)	: 電源電圧入力 (-)
緑 (D)	: 電圧出力 (+)
黒 (B)	: 電圧出力 (-)
黄 (E)	: シールド

ケーブル長	: φ3.8 4芯 シールド付高温ケーブル3m 直結 先端 バラ線処理
締め付けトルク	: 20N・m to 40N・m
質量	: 約200g (本体のみ)

## 5. 接続・据付

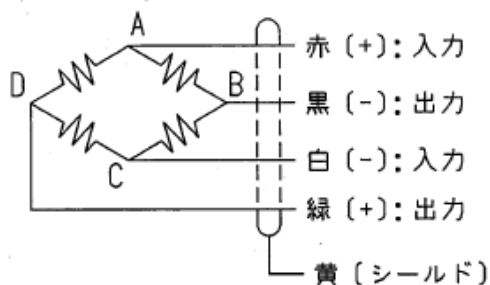
- 1) 圧力変換器の据付には、付属のパッキンを使用し、所定の締め付けトルクで確実に据え付けてください。導入口の形状により下図を参考としてください。



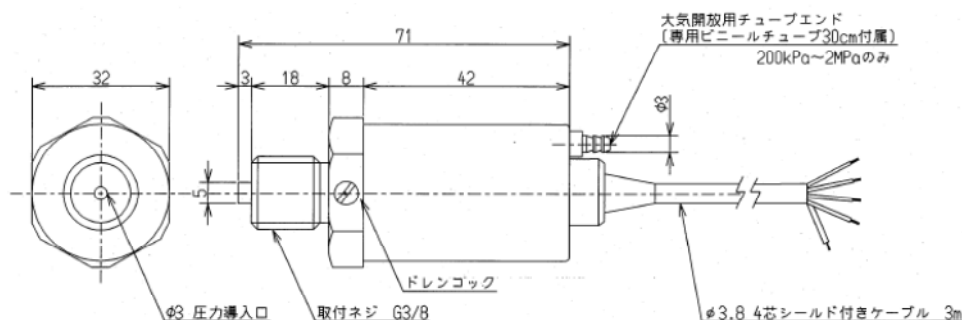
## 6. 使用上の注意

- ① 締め付けトルク: 20~40N・m以内で取付けて下さい。
- ② 衝撃圧力や振動がある場合は、サージ圧を考慮した値が圧力変換器の定格圧力を越えないように設定して下さい。
- ③ 温度補償範囲内での環境温度にて使用して下さい。  
周囲温度: -20~120°C、周囲湿度: 85%R. H. 以下(結露無き事)
- ④ 急激な温度変化や直射熱は避けて下さい。
- ⑤ 本器は防滴構造ですが、水のかかる所、水中での使用は避けて下さい。  
直結式: IP55相当
- ⑥ 本器は耐震構造ですが、できるだけ振動や衝撃の少ない場所に設置下さい。
- ⑦ 振動環境ではケーブル引き出し口付近でコードを固定し、振動止めを施して下さい。
- ⑧ ネジの緩みやすい環境では定期的な増し締めを行うか、必要な回り止め処置を行ってください。
- ⑨ 強磁気や強電磁波を発生する機器の近くには設置しないで下さい。
- ⑩ 特殊使用環境下及び特殊圧力媒体の場合は、使用前に一度ご相談下さい。
- ⑪ 圧力変換器は分解しないでください。
- ⑫ 圧力変換器を落としたり、衝撃を与えない様にしてください。
- ⑬ 廃棄の際は環境に配慮して処理ください。

## 7. 結線図



8. 外観



9. 型式構成

シリーズ名	定格容量	単位	*オプション
型式表示 NS10T	..	..	A01: 高精度形 0.1%R.O. 通用定格容量 : 200,500kPa : 1,2,5,10,20MPa
	200KP : 200kPa	無表示 : ゲージ圧	CP: 先端プラグコネクタ付き コネクタ型式 : PRC03-12A10-7M
	500KP : 500kPa	A : 絶対圧	CJ: 先端ジャックコネクタ付き コネクタ型式 : PRC03-32A10-7F
	1MP : 1MPa	F : 負圧	Y: 先端Y端子圧着
	2MP : 2MPa		
	5MP : 5MPa		
	10MP : 10MPa		
	20MP : 20MPa		
	30MP : 30MPa		
	35MP : 35MPa		
	50MP : 50MPa		

- ❗ ① 内部、又は外部からの温度変化がある場合、圧力変換器に極度の温度勾配があると、零点の移動が大きくなりますので、温度勾配は 5°C/hour程度になるように注意してください。
- ② 圧力変換器に付いているコネクタは電気的接触に重要な部分となります。絶縁不良、接触不良を起こしやすい箇所ですから、保管の場合はキャップ等を被せ十分な保護をしてください。
- ③ 振動、衝撃の少ない場所に保管してください。

10. 異常時の処置


圧力変換器に異常が発生した際には、分解等を行わずに弊社もしくは、ご購入頂きました代理店までご連絡下さい。接続方法、その他、不明な点がありましたら弊社にお問い合わせください。

購入及び修理・校正に関するお問い合わせ

センシングデバイス販売部

第一セールスユニット	Tel	03-6758-6761	Fax	03-6758-6760
第二セールスユニット	Tel	052-231-1181	Fax	052-231-1157
第三セールスユニット	Tel	06-6263-8331	Fax	06-6263-7388

技術的なお問い合わせは下記にお願いします。

テクニカルサポートフリーダイヤル  0120-950008

本書に記載されている内容は、予告なく変更される場合がありますので、あらかじめご了承ください。