

仕様 Specifications

品名 NAME : SOSタイプ圧力変換器 Pressure transducer

型式 TYPE : NS30T ---KP* ---
---MP*

負荷特性 Performance

定格容量 Rated Capacity : 200KPa,500KPa,1MPa,2MPa,3MPa,5MPa,10MPa
 許容過負荷 Safe overload : 200%R.C.
 限界過負荷 Ultimate overload: 300%R.C.
 精度 Accuracy : 0.2%R.O. (高精度型 0.1%R.O.)
 (High precision type 0.1%R.O.)
 (非直線性,ヒステリシス,繰り返し性を含む)
 (Including non-linearity,hysteresis and repeatability)

電気特性 Electrical

出力 Output : 200KPa,500KPa : 1.0mV/V ±10%
 : 1MPa to 10MPa : 1.5mV/V ±10%
 推奨印加電圧 Excitation,recommended : 10V
 最大印加電圧 Excitation,Maximum : 15V
 入力抵抗 Input resistance : 700Ω TO 1000Ω
 出力抵抗 Output resistance : 700Ω TO 1000Ω
 零バランス Zero balance : ±0.05mV/V
 絶縁抵抗 Insulation resistance : 5000MΩ以上 5000MΩ or more

温度特性 Temperature

温度補償範囲 Compensated temperature range : -20℃ to 120℃
 許容温度範囲 Safe temperature range : -45℃ to 160℃
 零点の温度影響 Temperature effect on zero balance : 0.2%R.O./10℃
 出力の温度影響 Temperature effect on load : 0.2%LOAD/10℃

その他 Others

圧力導入口 Pressure Port : SUS304L
 カバー Body : ステンレス Stainless steel
 受圧部 Diaphragm : サファイア Sapphire
 取付ネジ Thread of installation : R1/8
 IP等級 International Protection : 65相当 IP65 or equivalent

配線色別 Color of wires

赤 Red (A) : 電源電圧入力 Input (+)
 白 White (C) : 電源電圧入力 Input (-)
 緑 Green (D) : 電圧出力 Output (+)
 青 Blue (B) : 電圧出力 Output (-)
 黒 Black (E) : シールド Shield
 黄 Yellow (E) : シールド Shield

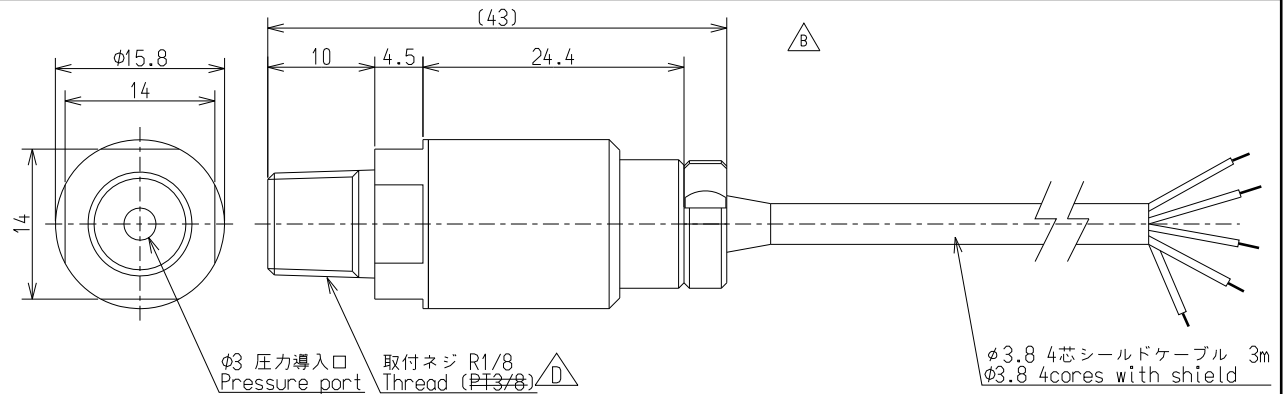
ケーブル長 : φ3.8 4芯シールド付 3m直結
 Cable length φ3.8 4cores with shield 3m direct connection
 高温ケーブル
 The cable for high temperature

先端 バラ線処理
 Tip of cable flying leads

締め付けトルク : 10N・m to 20N・m
 Clamping torque

質量 : 約50g (本体のみ)
 Weight

質量 : Approx. 50g (Main body only)



Construction of P/N

シリーズ名 定格容量 単位
 Name of series Rated Capacity Unit

型式表示 NS30T -

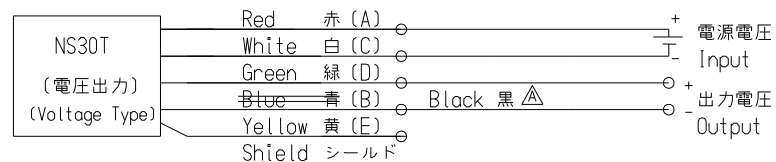
.. .. .
 200KP : 200KPa
 500KP : 500KPa
 1MP : 1MPa
 2MP : 2MPa
 3MP : 3MPa
 5MP : 5MPa
 10MP : 10MPa

無表示 : ゲージ圧
 No indicated : Gage
 A : 絶対圧 Absolute
 F : 負圧 Negative

* オプション *Option

A01: 高精度型 0.1%R.O.
 High precision type
 CP: 先端プラグコネクタ付き
 With a tip plug connector
 コネクタ型式: PRC03-12A10-7M
 Connector P/N
 CJ: 先端ジャックコネクタ付き
 With a tip jack connector
 コネクタ型式: PRC03-32A10-7F
 Connector P/N
 Y: 先端Y端子圧着
 With tip Y terminal
 Y端子型式(Y-terminal model)
 1.25Y-3.5(絶縁被覆付 ニチフ製)
 (with insulated covering)
 (made by NICHIFU)

結線図 Wiring



E 2012/02/20 KN12-0062			ミネベア株式会社 MINEBEA CO.,LTD. 計測機器事業部	単位 UNIT mm 尺度 SCALE 1/1	材質 MATERIAL	作成日 DATE 2008.5.14
D 2009.7.24 KN09-0170					表面粗さ SURF.ROUGH.	品名 DESCRIPTION
C 2009.4.13 KN09-0096					一般公差	外觀仕様図 (標準) 品番 PART NO.(MODEL NO.) NS30T
B 2008.9.19 KN08-0174					熱処理 HEAT TREAT.	番番 SHEET 図番 DRAWING NO. KS50866-2
A 2008.5.22 KN08-0091					公差 TOL	表面処理 FINISH 改訂 REV. E
符号 MARK	日付 DATE	変更事項 REASON / ECN NO.				