

Pressure Transducer Model  
 圧力変換器 型式 PRB-1MP~10MP

仕様 (Specifications)

● 負荷特性 (Loading performance)

- 定格容量 : 1 MPa, 2 MPa, 3 MPa, 5 MPa, 10 MPa  $\triangle A$
- 許容過負荷 : 150 %R.C.
- 限界過負荷 : 300 %R.C.
- 定格出力 : 1.5 mV/V $\pm$ 0.015 mV/V  
 (PRB-1MP: 1 mV/V $\pm$ 0.01 mV/V)
- 非直線性 : 0.2 %R.O. (PRB-1MP: 0.3 %R.O.)
- ヒステリシス : 0.2 %R.O. (PRB-1MP: 0.3 %R.O.)
- 繰り返し性 : 0.3 %R.O.

● 電気特性 (Electrical performance)

- 推奨印加電圧 : 6 V以下
- 最大印加電圧 : 10 V
- 零バランス :  $\pm$ 0.045 mV/V (PRB-1MP:  $\pm$ 0.05 mV/V)
- 入力抵抗 : 350  $\Omega$  $\pm$ 3.5  $\Omega$
- 出力抵抗 : 350  $\Omega$  $\pm$ 3.5  $\Omega$
- 絶縁抵抗 (ブリッジ-本体) : 1000 M $\Omega$ 以上 (DC 50V)

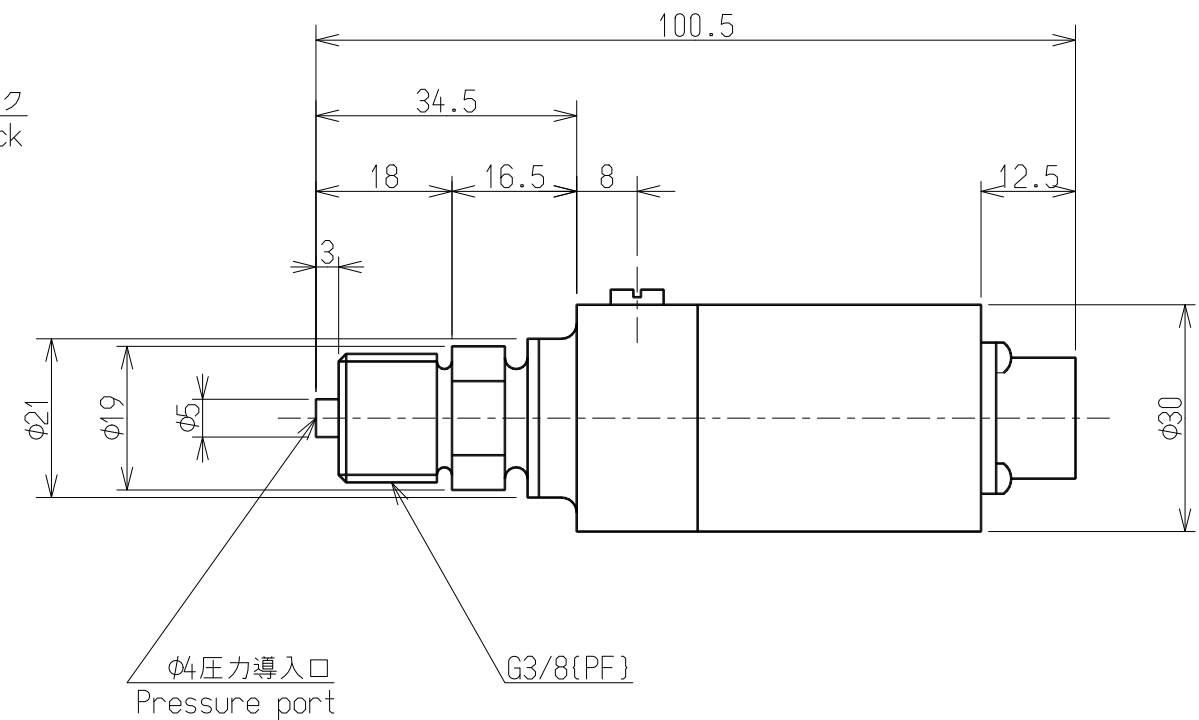
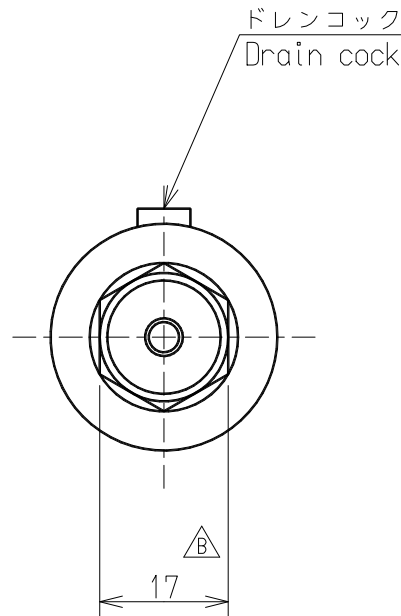
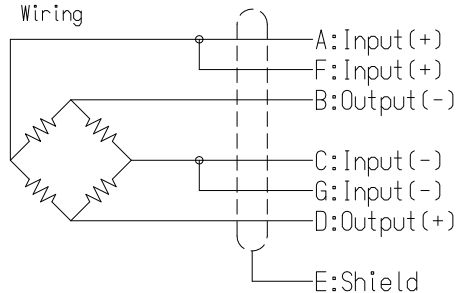
● 温度特性 (Temperature performance)

- 温度補償範囲 : -10  $^{\circ}$ C to 60  $^{\circ}$ C
- 許容温度範囲 : -15  $^{\circ}$ C to 100  $^{\circ}$ C
- 零点の温度影響 : 0.2 %R.O./10  $^{\circ}$ C
- 出力の温度影響 : 0.2 %LOAD/10  $^{\circ}$ C

● その他 (The others)

- コネクタ : NDI-7P-R (レセプタクル) 付  
 Connector Receptacle
- コネクタ型式 : PRC03-21A10-7F  
 Connector model
- ケーブル : CAC-101-5M (別売品)  
 Cable Option
- 保護等級 : IP64 相当 (コネクタ部除く)  
 IP Class Equivalent to IP64 (except connector)
- 起歪体の材質 : ステンレス鋼  
 Element material Stainless steel
- 疲労寿命 : 定格負荷で  $10^6$  回  
 Fatigue life  $10^6$  times on rated load

配線図  
 Wiring



公布
K
S
T
F

B	2016/03/23	KN16-0146	
A	2003/06/06	KN03-0318	
-	1999/07/26	NEW	
符号 MARK	日付 DATE	変更事項 REASON	ECN NO.

ミネベア株式会社  
 MINEBEA CO., LTD.  
 計測機器事業部

一般公差 TOL	単位 UNIT	mm
	尺度 SCALE	Free
	寸法 L	公差
	<L $\leq$ 4	$\pm$ 0.1
	4<L $\leq$ 16	$\pm$ 0.2
16<L $\leq$ 63	$\pm$ 0.3	
63<L $\leq$ 250	$\pm$ 0.5	
250<L $\leq$ 1000	$\pm$ 0.8	
角度 DEG	$\pm$ 0.5	

材質 MATERIAL	作成日 DATE	2016.03.23
表面粗さ SURF.ROUGH.	品名 DESCRIPTION	外觀仕様図/OUTLINE
熱処理 HEAT TREAT.	品番 PART NO. (MODEL NO.)	PRB-1MP to 10MP
表面処理 FINISH	図番 DRAWING NO.	KT50839-2
	葉番 SHEET	
	改訂 REV.	B