

Pressure Transducer Model
 圧力変換器 型式 PRB-100MP

仕様 (Specifications)

● 負荷特性 (Loading performance)

- 定格容量 : 100 MPa
 Rated capacity
- 許容過負荷 : 150 %R.C.
 Safe overload
- 限界過負荷 : 200 %R.C.
 Ultimate overload
- 定格出力 : 1.5 mV/V±0.015 mV/V
 Rated output
- 非直線性 : 0.2 %R.O.
 Non-linearity
- ヒステリシス : 0.2 %R.O.
 Hysteresis
- 繰り返し性 : 0.3 %R.O.
 Repeatability

● 電気特性 (Electrical performance)

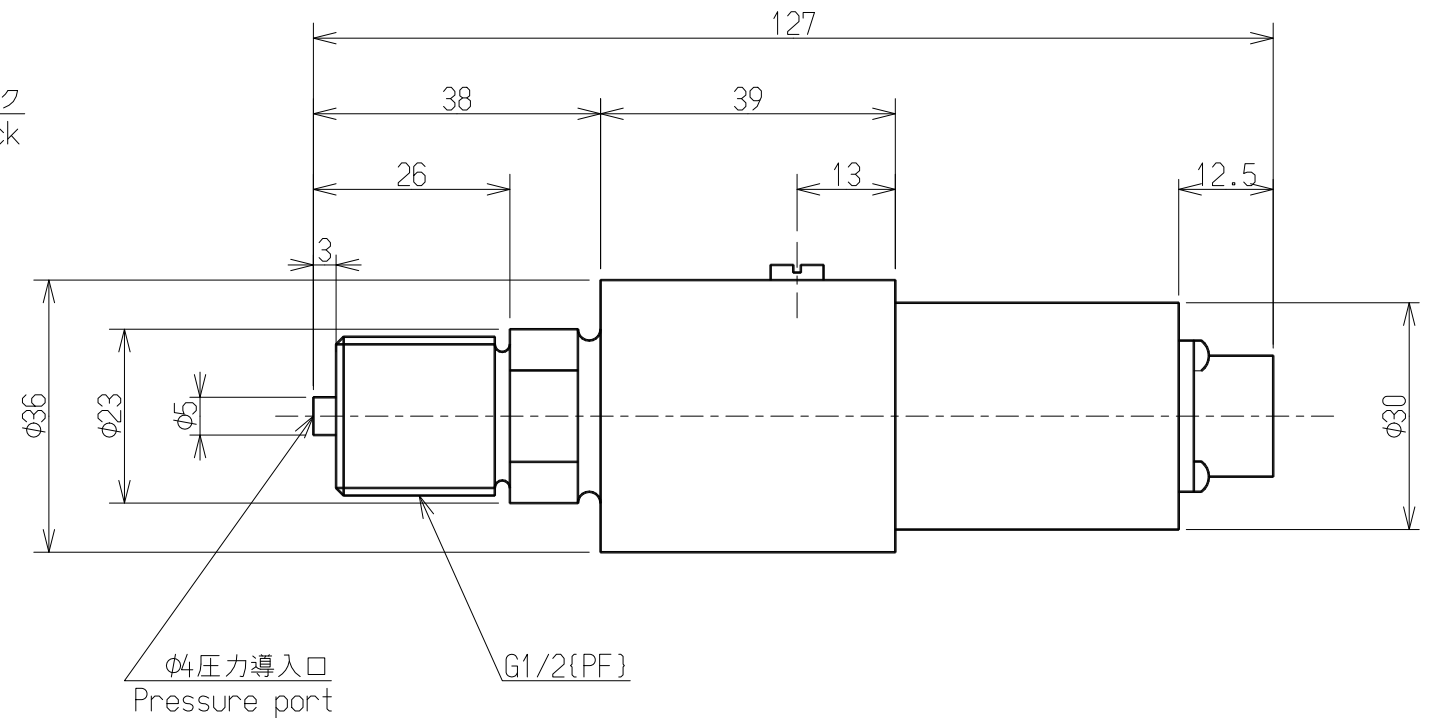
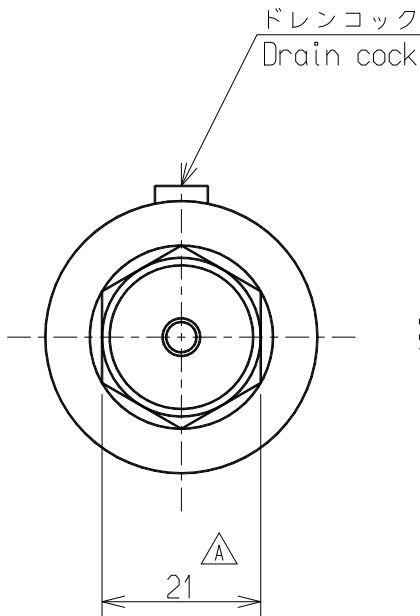
- 推奨印加電圧 : 6 V以下
 Recommended excitation
- 最大印加電圧 : 10 V
 Maximum excitation
- 零バランス : ±0.045 mV/V
 Zero balance
- 入力抵抗 : 350 Ω±3.5 Ω
 Input resistance
- 出力抵抗 : 350 Ω±3.5 Ω
 Output resistance
- 絶縁抵抗 (ブリッジ本体) : 1000 MΩ以上 (DC 50V)
 Insulation resistance

● 温度特性 (Temperature performance)

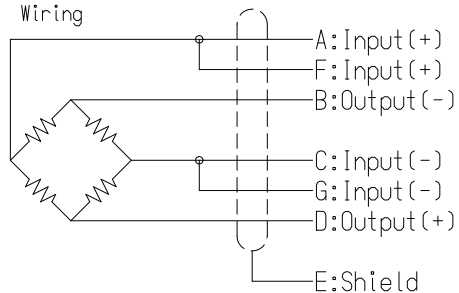
- 温度補償範囲 : -10 ℃ to 60 ℃
 Compensated temperature range
- 許容温度範囲 : -15 ℃ to 100 ℃
 Safe temperature range
- 零点の温度影響 : 0.2 %R.O./10 ℃
 Temperature effect on zero balance
- 出力の温度影響 : 0.2 %LOAD/10 ℃
 Temperature effect on output

● その他 (The others)

- コネクタ : NDI-7P-R (レセプタクル) 付
 Connector Receptacle
- コネクタ型式 : PRC03-21A10-7F
 Connector model
- ケーブル : CAC-101-5M (別売品)
 Cable Option
- 保護等級 : IP64 相当 (コネクタ部除く)
 IP Class Equivalent to IP64 (except connector)
- 起歪体の材質 : ステンレス鋼
 Element material Stainless steel
- 疲労寿命 : 定格負荷で 10⁶ 回
 Fatigue life 10⁶ times on rated load



配線図
 Wiring



| |
|----|
| 公布 |
| K |
| S |
| T |
| F |
| |
| |
| |

| | | | |
|------------|------------|----------------|---------|
| | | | |
| | | | |
| | | | |
| A | 2016/03/23 | KN16-0146 | |
| - | 1999/07/26 | NEW | |
| 符号 MARK | 日付 DATE | 変更事項 REASON | ECN NO. |

ミネベア株式会社
 MINEBEA CO.,LTD.
計測機器事業部

| | |
|---------------|------|
| 単位 UNIT | mm |
| 尺度 SCALE | Free |
| 寸法 L | 公差 |
| <L ≤ 4 | ±0.1 |
| 4 <L ≤ 16 | ±0.2 |
| 16 <L ≤ 63 | ±0.3 |
| 63 <L ≤ 250 | ±0.5 |
| 250 <L ≤ 1000 | ±0.8 |
| 角度 DEG | ±0.5 |

| | |
|------------------|--|
| 材質 MATERIAL | |
| 表面粗さ SURF.ROUGH. | |
| 熱処理 HEAT TREAT. | |
| 表面処理 FINISH | |

| | |
|-------------------------|---------------|
| 作成日 DATE | 2016.03.23 |
| 品名 DESCRIPTION | 外観仕様図/OUTLINE |
| 品番 PART NO. (MODEL NO.) | PRB-100MP |
| 図番 DRAWING NO. | KT50841-2 |
| 葉番 SHEET | |
| 改訂 REV. | A |