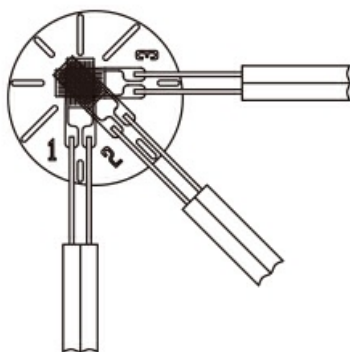


FR-2-12T11W**

2024/02/28

検索

ゲージ形状



ゲージパターン	抵抗値 [Ω]	ゲージ長 [mm]	ベース寸法 (φ) [mm]	パターン寸法 (X) [mm]	パターン寸法 (Y) [mm]
積み重ね3素子ロゼット	120	2	8	4.1	1.4

ミネベアミツミの技術情報やイベント情報をはじめ、お役立ち情報をお届けします

- [メールマガジン無料登録](#)

[Page Top](#)