

仕様書

TGI-200N

仕様書 No. TGI4121E

1/9

引張圧縮試験機

1. 概要

TGI 型引張圧縮試験機は、「機能の充実と操作の簡便さ」をコンセプトに開発した万能試験機です。AC サーボモータの採用により、試験速度精度に優れ、かつ安定した高速データサンプリングの実現により、高精度の計測が可能です。また用途毎に分かれたメニューモードなどにより、使いやすさも考慮された設計になっています。各種材料の強度試験や、製品の検査など幅広い分野で活用いただけます。

2. 仕様

2-1	最大試験力	200 N {20.39 kgf }
2-2	試験スペース	移動クロスヘッドの下部で引張試験、圧縮試験を行います。 上部引張型：別売品
2-3	試験速度に対する許容試験力	全速度範囲で 200 N {20.39 kgf }
2-4	試験有効幅	430 mm (ボールねじ保護カバー付属)
2-5	移動クロスヘッドストローク	試験ジグ、ロードセルを取り付けない状態で 1 090 mm ストローク延長：別売品
2-6	移動クロスヘッドの速度範囲	0.0005 mm/min ~ 1 000 mm/min 0.1 mm/min ~ 1 000 mm/min →この間は0.1 mm/minピッチで設定可能、 0.05mm/min以下は、0.05, 0.03, 0.02, 0.01, 0.005, 0.003, 0.002, 0.001, 0.0005 の9段切換
2-7	リターン速度	0.1 mm/min ~ 1 500 mm/min 任意設定可能
2-8	マニュアル速度	HIGH、MIDDLE、LOW の3速切換方式
2-9	速度の設定方式	操作パネルにて数値入力
2-10	速度精度	設定速度の±0.1 %

仕様書

TGI-200N

仕様書 No. TGI4121E

2/9

引張圧縮試験機

2-11 試験力測定

試験力レンジ

2 選択方式

AUTO (精度保証範囲ロードセル容量の 1/1 ~ 1/250)

100 (精度保証範囲ロードセル容量の 1/100 ~ 1/1 000)

試験力表示

5 桁デジタル表示 (一符号付き)

レンジ AUTO : 0.001 N ~ 4.007 N 分解能 1/4 000

4.008 N ~ 200.00 N 分解能 1/5 000

試験力の増減とともに、表示フルスケール、小数点位置及び表示単位が自動で切り換ります。

レンジ 100 : 0.0002 N ~ 2.0000 N 分解能 1/10 000

*付属されるロードセルにより試験力表示は変わります。

測定精度

標準精度 : 指示値の ±1 %

(ロードセル定格容量の 1/1 ~ 1/1 000 の範囲 : 0.2 N ~ 200 N)

高精度 : 指示値の ±0.5 % (別売品)

(ロードセル定格容量の 1/1 ~ 1/250 の範囲 : 0.8 N ~ 200 N)

*試験機設置場所は振動のなき事。

AD サンプリング

1 000 回/s

表示回数

4 回/s

ピーク/ブレイク検知機能

試験終了後、[PEAK/BREAK] キーによりピークの試験力値及びポジション値又は、破断点の試験力値及びポジション値を表示

[ZERO] キーによる自動ゼロ点調整

オートゼロ機能

測定単位

SI 単位 mN、N、kN

ロードセル容量判別

自動判別機能付

アナログ出力

DC ±5 V (出力コネクタ: BNC メス)

負荷抵抗 5 kΩ 以上、スケーリング機能付き

精度 : ±0.5 %F.S.

分解能 : 約 1/4 000

出力ケーブル : 別売品

2-12 移動クロスヘッド位置測定

位置表示

6 1/2 桁デジタル表示 (一符号付き)

表示範囲

最小単位 : 0.001 mm、最大表示 : ±1 999.999 mm

表示分解能

0.001

表示単位

mm

ゼロリセット

[RESET] キーにより任意の位置でゼロリセットが可能

アナログ出力

DC ±5 V (出力コネクタ: BNC メス)

負荷抵抗 5 kΩ 以上、スケーリング機能付き

精度 : ±0.5 %F.S.

分解能 : 約 1/4 000

出力ケーブル : 別売品

仕様書

TGI-200N

仕様書 No. TGI4121E

3/9

引張圧縮試験機

2-13 サイクル試験機能 設定方式

ポジション値によるサイクル、試験力値によるサイクル、及びその組合せによるサイクル試験が可能

最大繰返し回数
最大繰返し速度

10 000 回
5 回/min

2-14 破断検出機能

試料の破断を検出し、移動クロスヘッドの動作を停止、又は自動でポジション 0 mm まで反転させることが可能

- ・ 試験力が現表示範囲の最大値の 7 % を超えてから、急激に現表示範囲の最大値の** % (0.04 % ~ 99.00 %) 以上減少した時、又は試験力が現表示範囲の最大値の 5 % 以下まで減少した時に検出
- ・ メニューモードより破断検出時の移動クロスヘッドの動作（停止、反転、検出無視）の設定が可能
- ・ ** % (破断感度) はメニューモードより任意設定が可能

2-15 安全装置

EMERGENCY スイッチ
オーバーロードリミット

作動時、サーボモータへの通電を遮断します。(ロック式) 試験力値がロードセルの定格容量の±102 % に達したとき、動作停止の信号を出力し、移動クロスヘッドを停止します。但し、レンジ 100 倍設定時は、100 倍フルスケールの±102 % で停止します。

運転準備機能

EMERGENCY スイッチ、ストロークリミット作動時にサーボ OFF し、サーボモータへの通電を遮断します。試験機本体に付属した SET スイッチを入れることで、サーボモータに通電させます。

ストロークリミット

移動クロスヘッド動作範囲の上下任意の位置に設定が可能です。作動時、サーボモータへの通電を遮断します。

サーボアンプ異常停止機能
ロードセル保護機能

作動時、サーボモータへの通電を遮断します。マニュアル動作時またはリターン動作時に、ロードセルの定格容量の 1/50 の±102 % 以上の試験力が加わると、自動的に移動クロスヘッドの動作を停止させる機能です。(F-008 で有効/無効の設定が可能です。)

※ 上記の安全装置は、作動時にアラーム表示します。(ロードセル保護機能は除く。)

2-16 試験条件登録機能

試験条件を最大 10 件までファイルに登録可能
登録したファイルを読み込むことにより、試験機に自動で試験条件を設定します。

仕様書

TGI-200N

仕様書 No. TGI4121E

4/9

引張圧縮試験機

2-17	通信機能 規格 接続 通信回数	パーソナルコンピュータ等の外部装置との通信に使用します。 USB2.0に準拠。USB1.1規格の機器でも使用可能 (コネクタ：Bタイプメス) USB接続ポート 試験力、ポジション値の伝送が100回/sで可能
2-18	試験状態保持	電源遮断時の設定内容は保持します。 但し、動作状態は保持しません。 (移動クロスヘッドは停止した状態となります)
2-19	水平調整	試験機本体下部に水平調整可能なレベルアジャスタ付き
2-20	外形寸法	幅700mm × 高さ1583mm (※) × 奥行キ-513mm ※レベルアジャスタ含まず 試験機背面のコネクタ接続配線スペース：150mm
2-21	質量	約120kg
2-22	電源 電源電圧 消費電力 周波数	単相 AC100V ~ 115V +10% ~ -15% 400W 50/60Hz
2-23	使用条件	温度：5℃ ~ 40℃ 湿度：20%RH ~ 80%RH (結露しないこと)
2-24	標準付属品 工具 アース線 電源ケーブル 電源用ヒューズ 取扱説明書	1式 (工具箱、六角レンチセット、プラスドライバ) 5m 1本 3m 1本 AC100V用、片側 3Pプラグ (2P変換アダプタ付) ミゼットヒューズ10A 1個 1部

仕様書

TGI-200N

仕様書 No. TGI4121E

5/9

引張圧縮試験機

3. 別売品機能 (■ は付属しています、 □ は付属していません。)

- 試験力高精度 (TGI-LHP) 指示値の±0.5 %
- USB 通信ケーブル (TGI-USB) A コネクタ オス ~ B コネクタ オス、長さ : 2 m
- 上部引張型 (TGI-UT) 引張試験の試験スペースを移動クロスヘッド上部にします。
- ストローク延長型 (TGI-L**0)
試験機全長を**0 mm 延長します。
- 幅拡張型 (TGI10-W**0) 試験有効幅を**0 mm にします。
- チャック座 (TGE-CHB) 引張試験用の下部チャックの取付け座
付属工具 チャック締上げ用フック 1 個
- RS-232C 通信機能 (TGI-232C)
パーソナルコンピュータ等の外部装置との通信に使用します。
(RS-232C 通信機能搭載時、USB インターフェイスは使用不可)
規格 RS-232C
通信回数 試験力、ポジション値の伝送が 1 000 回/s で可能
ケーブル RS-232C ストレートケーブル付属
(D-sub 9 pin メス ~ D-sub 9 pin メス、長さ : 2 m)
- アナログ出力ケーブル (CAC-124S-2M)
BNC ケーブル (片端 Y 端子、2 m)
- リモートコントローラ (TGI-RMT)
外部制御用ハンディコントローラ、ケーブル長 2 m
外部制御 「TEST START」・「RETURN」・「STOP」・「MANUAL UP」・
「MANUAL DOWN」・「MANUAL SPEED SELECT」
外形寸法 (W×H×D) 80 mm×125 mm×30 mm
- リモートコントローラ (TGI-RMT-J)
外部制御用ハンディコントローラ、ケーブル長 2 m
外部制御 「TEST START」・「RETURN」・「STOP」・「MANUAL UP」・
「MANUAL DOWN」・「MANUAL SPEED SELECT」・「ジョグダイヤル」
外形寸法 (W×H×D) 80 mm×180 mm×37 mm

仕様書

TGI-200N

仕様書 No. TGI4121E

6/9

引張圧縮試験機

□ 外部接点入出力 (TGI-I/O)

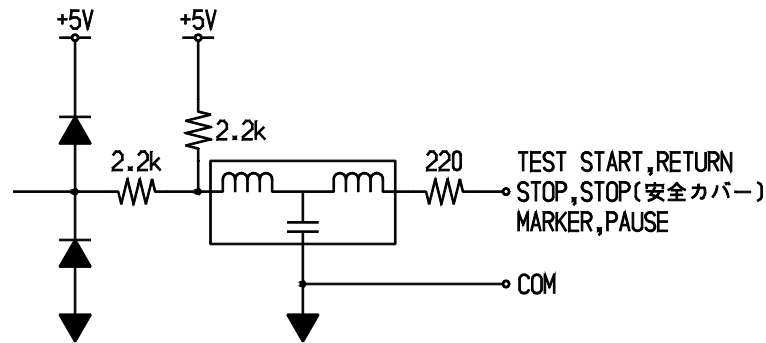
接点入力

6 点

入力信号

「TEST START」・「RETURN」・「STOP」・「STOP (安全カバー)」・
「MARKER」・「PAUSE」を入力

接点入力部等価回路



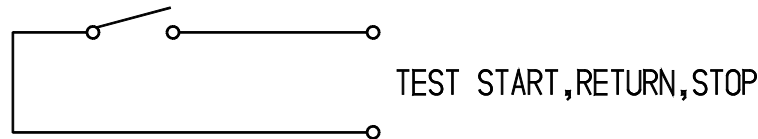
接点出力

3 点

出力信号

「TEST START」・「RETURN」・「STOP」を出力

接点出力部等価回路



接点入出力仕様

1 a 接点

AC125 V、0.4 A (抵抗負荷)

DC30 V、2 A (抵抗負荷)

コネクタピン配置 適合プラグ : MR-16M

ピン番号	信号名	ピン番号	信号名
1	PAUSE (入力)	9	N. C.
2	MARKER (入力)	10	COM (入力)
3	RETURN (入力)	11	RETURN (出力)
4	TEST START (入力)	12	RETURN (出力)
5	STOP (入力)	13	TEST START (出力)
6	COM (入力)	14	TEST START (出力)
7	N. C.	15	STOP (出力)
8	N. C.	16	STOP (出力)

※N. C. ピンへの配線はしないで下さい。

コネクタピン配置 適合プラグ : R05-PB2M

ピン番号	信号名
1	STOP (安全カバー)
2	COM

仕様書

TGI-200N

仕様書 No. TGI4121E

7/9

引張圧縮試験機

- 変位測定機能 (TGI-AMP) ラインナップ
- 表示及び各設定にはデータ処理ソフトが必要となります。
下記より選択 (複数選択可)
- TGI-AMP-01 ひずみ : 1 mV/V、印加電圧 : DC12 V
 - TGI-AMP-02 ひずみ : 1.5 mV/V、印加電圧 : DC3 V
 - TGI-AMP-04 電圧 : DC0 V ~ DC5 V
- 表示部 5桁表示 (一符号付き)
表示範囲 -99 999 ~ 99 999
測定レンジ 1 倍
測定精度 標準精度 : 指示値の±1 %
高精度 : 指示値の±0.5 % (別売品)
使用するセンサにより精度が変わる場合があります。
- 測定単位 mm
オートゼロ機能 標準付属
容量判別機能 標準付属
校正機能 標準付属
アナログ出力 DC±5 V (出力コネクタ : BNC メス)
負荷抵抗 5 kΩ以上、スケーリング機能付
精度 : ±0.5 %F.S.
分解能 : 約 1/4 000
ケーブル : 別売品

- 簡易クリープ試験機能 (TGI-CRP)
- 試料に設定試験力値の負荷を加え続ける試験を行います。
「STOP」キーが押されるまで試験を継続します。
- 設定方法 メニューモードより設定
設定内容 設定試験力値 : 試料に加える試験力値
クリープ制御幅 : PI 制御開始位置 (試験力) の設定

- 自動負荷機能 (TGI-ALC)
- 試験力の増加を一定に保つ機能
- 設定方法 メニューモードより設定
設定内容 到達時間 : 設定試験力に到達する時間 *** 秒
最大速度 : 制御中の最大速度 *** mm/min

- オートキャンセル (TGI-LOAD)
- 試料をチャッキングした時に発生する負荷を、自動制御によりゼロに調整
- 本機能の使用時は専用のデータ処理ソフトが必要となります。
- 制御開始 データ処理ソフトより制御
制御中は「STOP」信号以外は受け付けません。
制御終了 試験力がゼロ、もしくは「STOP」信号により制御終了

記載されている仕様、外観などは改良のため予告なく変更する場合があります。

仕様書

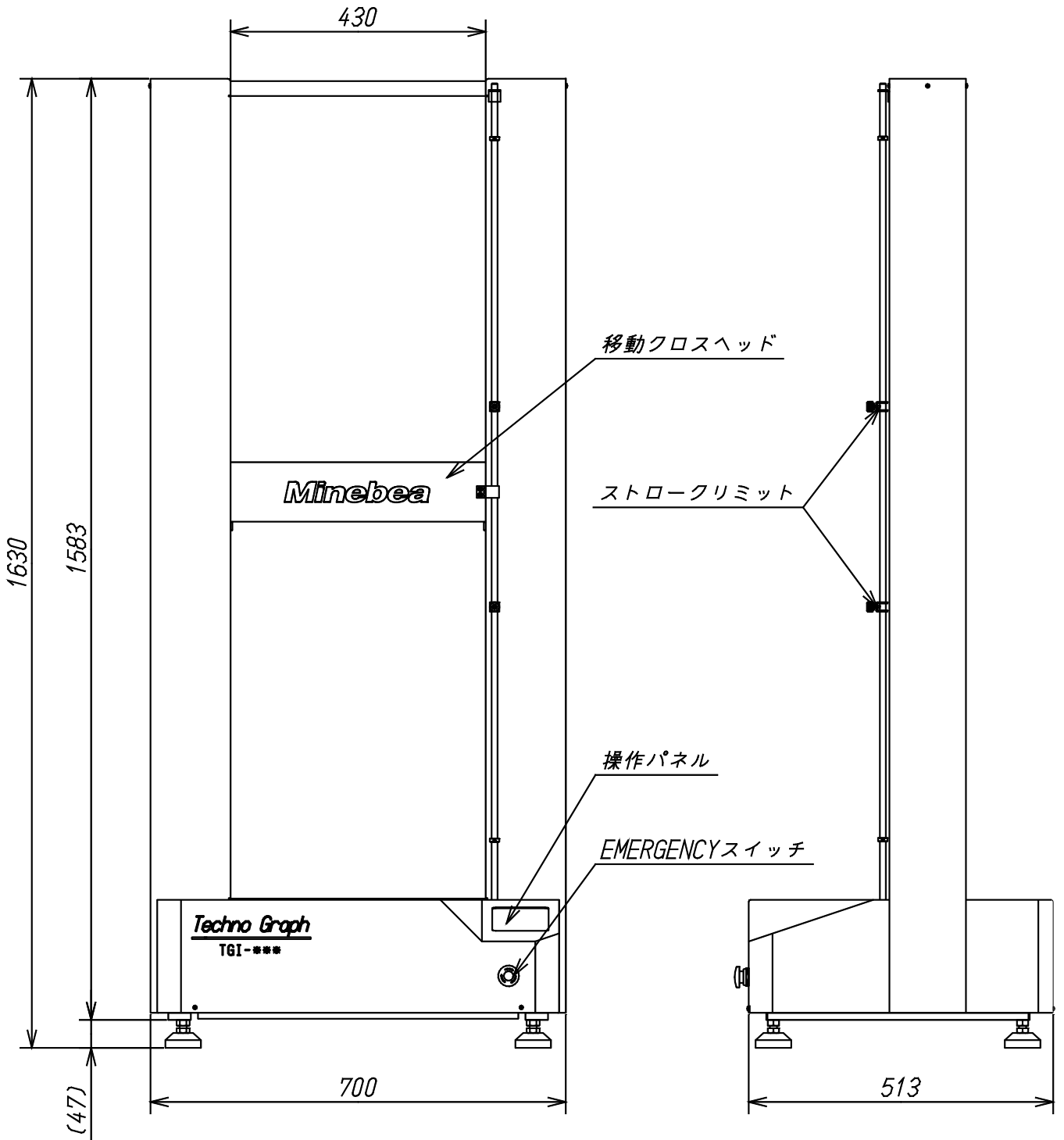
引張圧縮試験機

TGI-200N

仕様書 No. TGI4121E

8/9

試験機外観



単位 : mm

仕様書

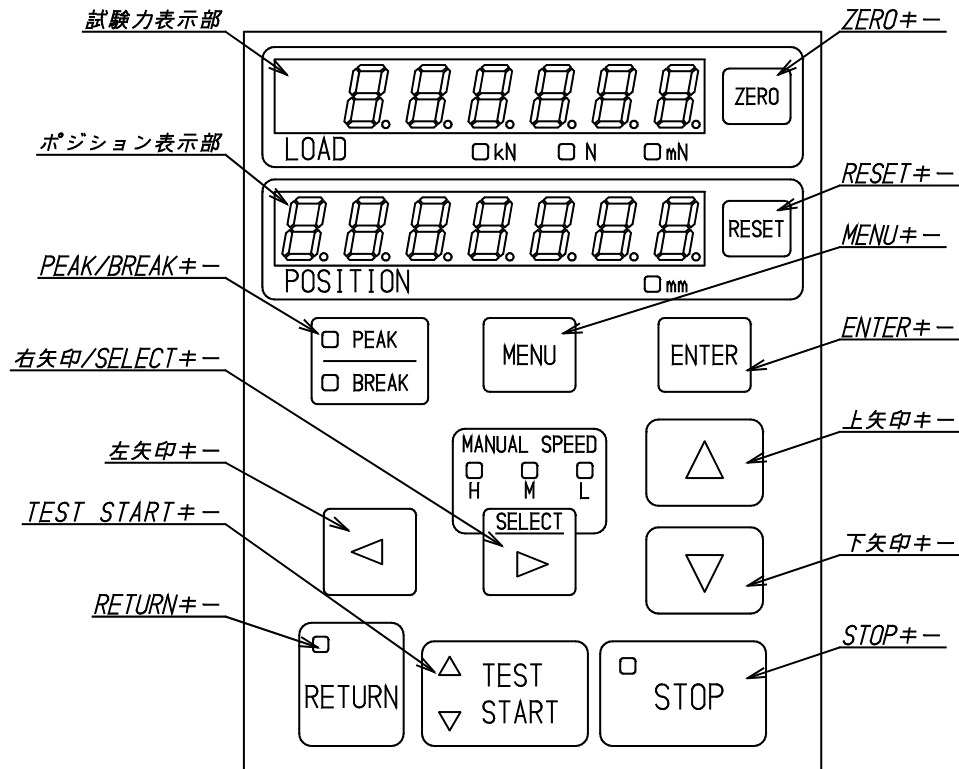
引張圧縮試験機

TGI-200N

仕様書 No. TGI4121E

9/9

操作部パネル外観



試験力表示部

ポジション表示部

ZERO キー

RESET キー

PEAK/BREAK キー

MENU キー

ENTER キー

左矢印キー

右矢印/SELECT キー

上矢印キー

下矢印キー

RETURN キー

TEST START キー

STOP キー

試験力値、メニュー及びアラーム表示を表示します。

ポジション値、設定値及びアラーム表示を表示します。

試験力をゼロにリセットします。

ポジション値をゼロにリセットします。

試験力、ポジション表示部に、ピークの試験力値及びポジション値又は、破断点の試験力値及びポジション値を表示します。

メニューモードへの切換えキーです。

メニュー設定時のキャンセルキーです。

メニュー設定時の決定キーです。

メニュー設定時、左に桁を移動します。

メニュー設定時、右に桁を移動します。

マニュアル操作時の速度 (HIGH、MIDDLE、LOW) を切り換えます。

マニュアル操作時、移動クロスヘッドを上昇します。

メニュー設定時、数値をインクリメントします。

メニュー設定時、メニューを切り換えます。

マニュアル操作時、移動クロスヘッドを下降します。

メニュー設定時、数値をデクリメントします。

メニュー設定時、メニューを切り換えます。

移動クロスヘッドをポジション 0 mm まで反転します。

キーを押すことにより、試験を開始します。

キーを押すことにより、試験を停止します。