

仕様書

トランスミッター

1. 概要

本器は、タイバーゲージ(Tie Bar Gage)(2 個 1 組)用のトランスミッターです。

2. 仕様

- ブリッジ電源 DC8 V±0.3 V 30 mA 以内
- 適用変換器 タイバーゲージ (Tie Bar Gage) (350 Ω タイプ 2 個 1 組) 1 台
- 入力範囲 ±300 μ ST ~ ±2 000 μ ST
- 出力電圧 ±10 V 出力
- 出力負荷抵抗 2 kΩ 以上
- 零点調整範囲
 - 粗調整 約±10 000 μ ST 16 段ロータリスイッチにより調整
 - 微調整 約±3 000 μ ST 粗調整、微調整トリマにより調整
- 感度調整範囲
 - 粗調整 16 段ロータリスイッチにより調整
 - 微調整 トリマにより調整
- 非直線性 0.1 %F.S.
- 温度変化による影響
 - 零点 ±10 μ V/°C (入力換算)
 - 感度 ±0.05 %F.S./°C
- CALIB 300 μ ST±15 μ ST 1 点
- 周波数応答範囲 約 100 Hz、又は約 30 Hz (基板上ディップスイッチにて選択)

3. 一般仕様

- 使用温度湿度範囲
 - 温度 0 °C ~ 50 °C
 - 湿度 80 %以下(結露なき事)
- 電源
 - 電源電圧 DC24 V (DC18 V~ DC36V)
 - 消費電流 約 0.15 A (DC24 V 時)
- 外形寸法(W×H×D) 48 mm×96 mm×131 mm(突起部含まず)
- 質量 約 0.5 kg

4. 標準出荷仕様

- 感度 300 μ ST 入力にて 10 V 出力
- 周波数応答範囲 約 100 Hz

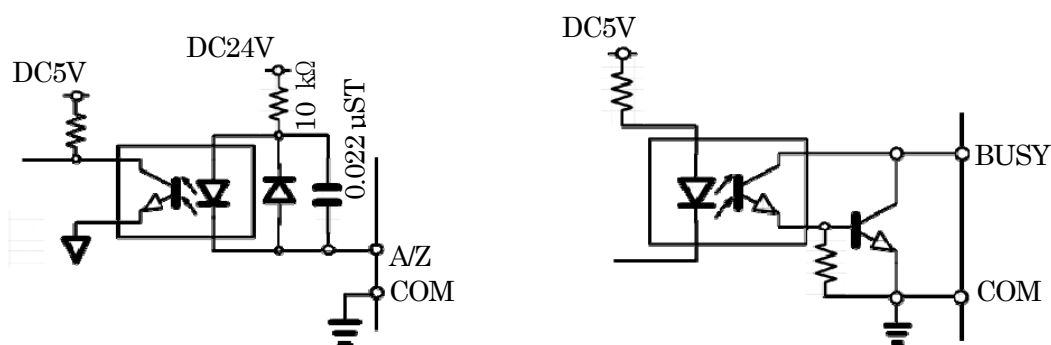
5. 付属品

- 取扱説明書 1 冊
- ヒューズ(2 A) 1 個

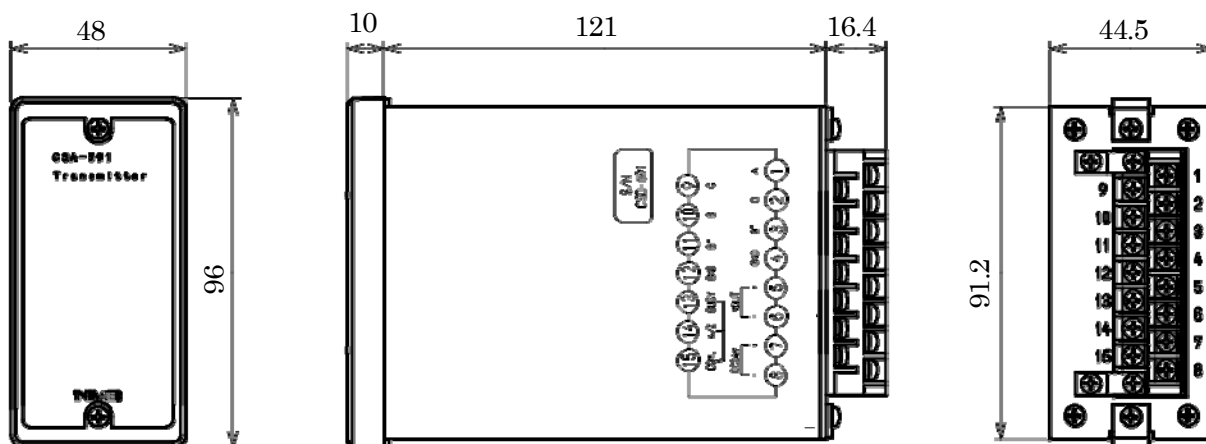
仕様書

6. 別売品 (オートゼロ仕様)

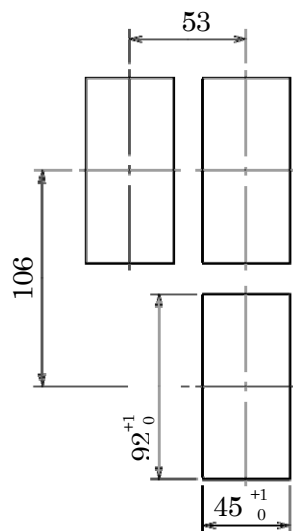
- 型式 CSA591-P99
- オートゼロ範囲 約±2 000 μ ST
- オートゼロ所要時間 約 500 ms 以内
- オートゼロ精度 ±20 mV 以内
- バッテリーバックアップ時間室温にて約 10 年 (リチウム電池使用)
- 外部オートゼロ入力 1 点、
- BUSY 出力 1 点 オートゼロ動作中出力
オープンコレクタ出力 $V_{ce}=DC30V$ $I_c=DC20$ mA
- 外部オートゼロ入力、BUSY 出力等価回路



7. 外形図



パネルカット寸法



単位 : mm

仕様書

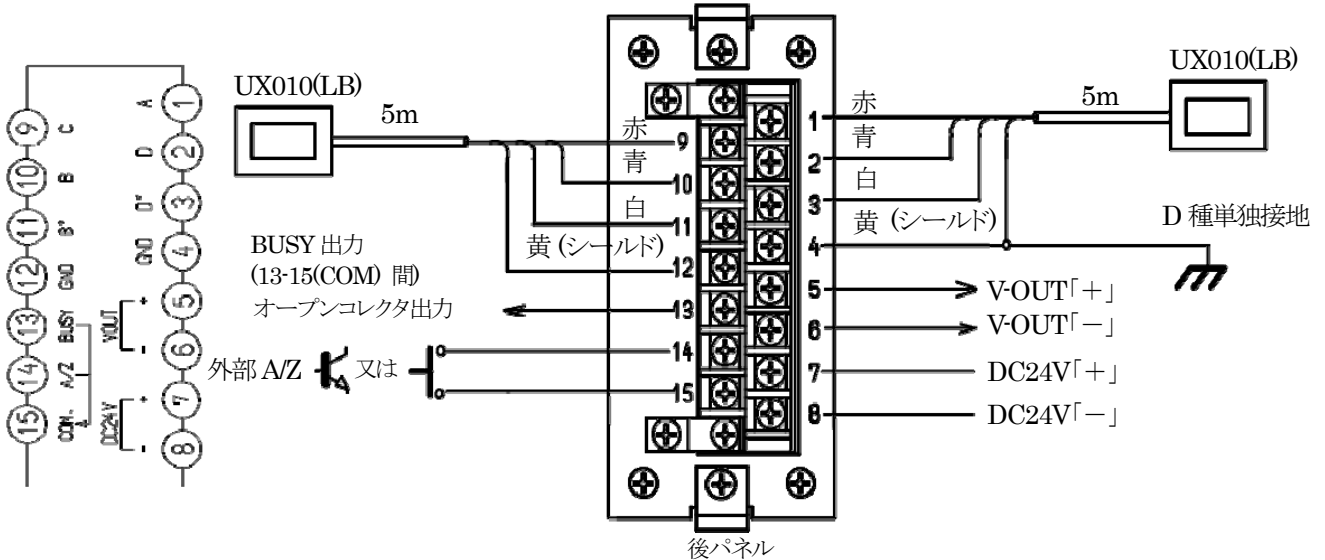
CSA-591

仕様書 No.351591-I

3/3

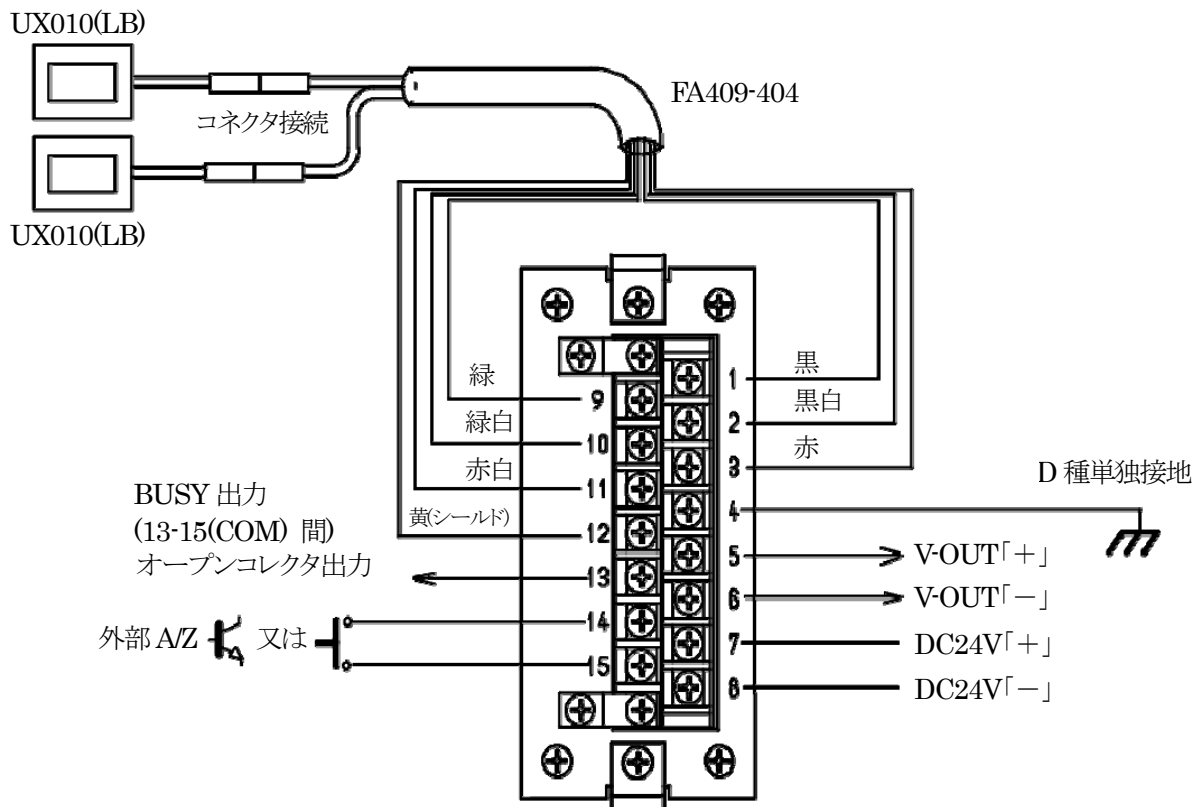
8. 接続例

・タイバーゲージ(Tie Bar Gage)UX010(LB)を使用する場合



(端子番号 4-12 番は内部でショートされています。)

・タイバーゲージ (Tie Bar Gage) UX010 (LB) と延長ケーブル FA409-404 を使用する場合



※記載されている仕様、外観等は改良のため予告なく変更する場合があります。