

## 仕様書

CSA-524

仕様書 No. 351524-A

1/2

### トランスミッタ

#### 1. 概要

本器は、ひずみゲージ式ベクトルセンサ専用のトランスミッタです。

#### 2. 仕様

- ブリッジ電源 DC5 V $\pm$ 0.15 V
- 適用変換器
  - Fx ベクトルセンサ Fx 出力 (120  $\Omega$ ハーフブリッジ) 1台接続可能
  - Fy ベクトルセンサ Fy 出力 (120  $\Omega$ ハーフブリッジ) 1台接続可能
  - Fz ベクトルセンサ Fz 出力 (120  $\Omega$ フルブリッジ) 1台接続可能
- 入力範囲
  - Fx  $\pm$ 300  $\mu$ ST to  $\pm$ 5 000  $\mu$ ST
  - Fy  $\pm$ 300  $\mu$ ST to  $\pm$ 5 000  $\mu$ ST
  - Fz  $\pm$ 300  $\mu$ ST to  $\pm$ 2 000  $\mu$ ST
- 出力
  - Fx、Fy、Fz 定格でDC $\pm$ 5 V出力
- 出力負荷抵抗 2 k $\Omega$ 以上
- 感度調整範囲
  - Fx、Fy 650倍 1/1 to 1/2を調整
  - Fz 6 900倍 1/1 to 1/2を調整
- 零点調整範囲
  - 粗調整  $\pm$ 3 000  $\mu$ st
  - 微調整  $\pm$ 300  $\mu$ st
- 非直線性 0.05 %F.S.
- 温度による影響
  - 零点  $\pm$ 1  $\mu$ V/ $^{\circ}$ C (入力換算)
  - 感度  $\pm$ 0.01 %F.S./ $^{\circ}$ C
- CALIB
  - Fx、Fy 3 000  $\mu$ st  $\pm$  15  $\mu$ st
  - Fz 300  $\mu$ st  $\pm$  1.5  $\mu$ st
- 周波数応答範囲 約100 Hz (-3dB $\pm$ 1dB)

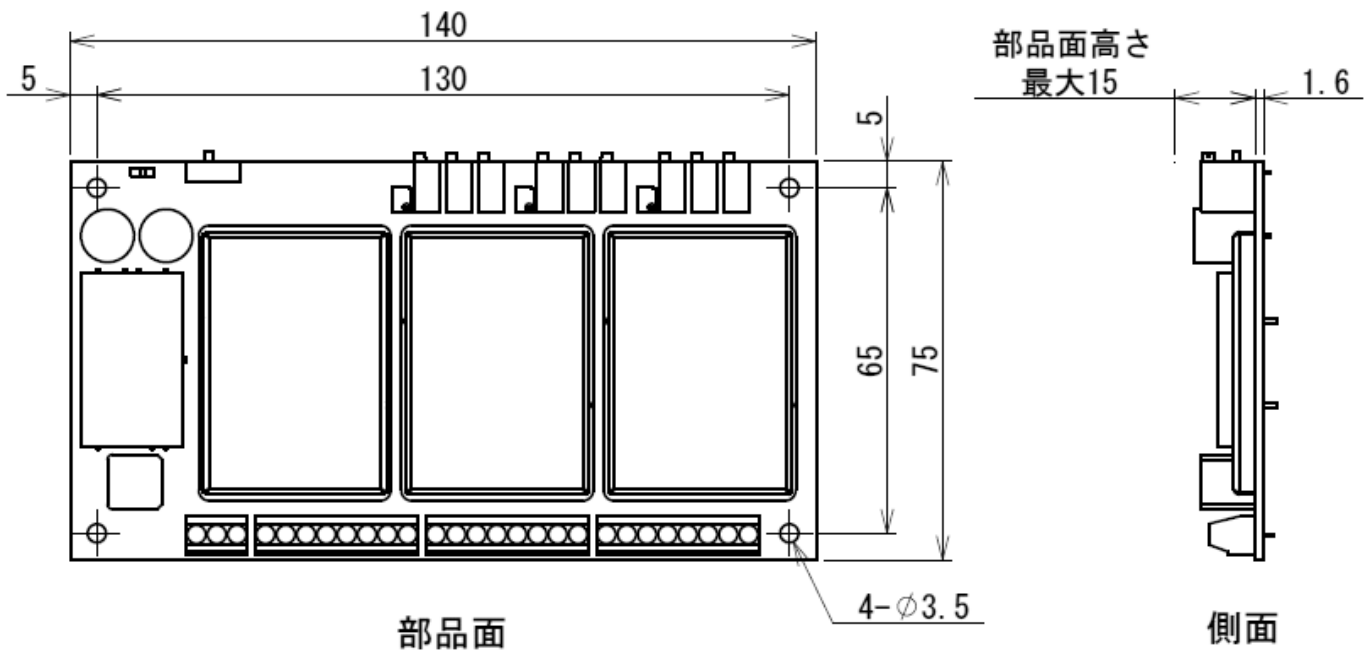
#### 3. 一般仕様

- 使用温度湿度範囲
  - 温度 -10  $^{\circ}$ C to 50  $^{\circ}$ C
  - 湿度 85 %RH以下 (結露なきこと)
- 電源
  - 電源電圧 DC24 V 120 mA (許容可変範囲 DC18 V to DC36 V)
- 外形寸法 (W $\times$ H $\times$ D) 140 mm $\times$ 75 mm $\times$ 15 mm
- 質量 約100 g

## 仕様書

トランスミッタ

### 4. 外形図



部品面

側面

単位：mm

※記載されている仕様、外観等は改良のため予告なく変更する場合があります。