

# Dylight

ミネバインテック

2022/09/20

## 特長



X線検査装置Dylightは最高レベルの食品の安全を実現します。必要な全ての機能がコンパクトに搭載され、プラグアンドプレイですぐにご使用いただけます。

- 設置幅1mのコンパクト設計
- リジェクター、排出コンテナを標準搭載
- プラグアンドプレイで使用可能
- タッチパネルのシンプル操作で時間を節約
- 設置、ネットワークへの接続が容易

## Dylight

ミネバインテック

2022/09/20

## 仕様

仕様名	仕様内容
X線出力	65 kV 1 mA
探知器の解像度	0.8 mm (標準)   0.4 (オプション)
ベルト速度範囲(ドラムモーター使用)	10~49 m/min(ドラムモーター使用)
認証	CE UL
安全装置	SIL 3 Category IV PL e、磁性
表示方式	15インチタッチ画面
動作温度	+5 °C~35 °C
機械冷却	空冷IP 54
相対湿度(結露なきこと)	20 %~90 %、結露なきこと
デジタル出力	16 チャンネル
デジタル入力	16 チャンネル
USBポート	有
ネットワーク接続	Ethernet
圧縮空気	5.5 bar~6.9 bar
放射線安全性	FDA CFR 21 part 1020.40
保護等級	IP 54 (システム一式)   IP 65 (検出領域内)
電源供給	230 VAC ± 10 % 50/60 Hz (標準) / 190~240 VAC 50/60 Hz (オプション)
コンベヤー高さ	800 mm (+200 mm)
コンベヤー幅	275 mm
コンベヤーベルト	FDA認証
遮蔽カーテン	無鉛
使用可能言語	日本語、ドイツ語、英語、イタリア語、フランス語、ポーランド語、スペイン語、ハンガリー語(中国語および韓国語は依頼に応じる)
オプション	リモート制御、保証延長、バーコードリーダー、音響信号エミッター、サービス契約

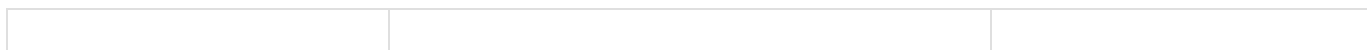
## 型式一覧

型式	カタログデータ	動画
Dylight	<a href="#">DS_Dylight.pdf</a>	<a href="#">製品紹介</a>

# Dylight

ミネバインテック

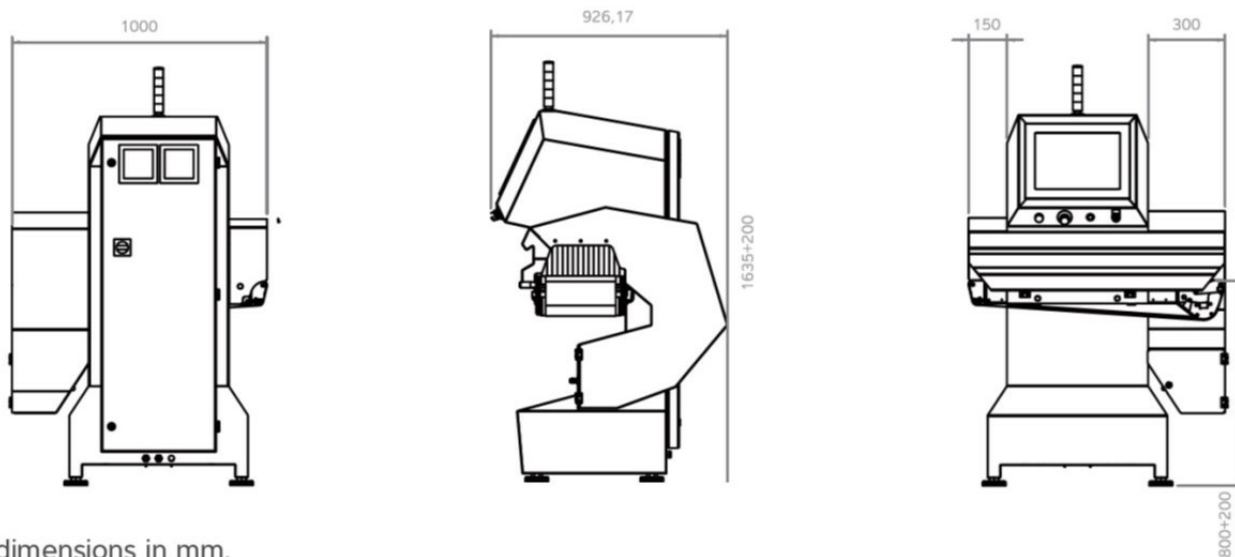
2022/09/20



## 検査可能範囲



## 外形図



All dimensions in mm.

# Dylight

ミネベアインテック

2022/09/20

[インテックドイツのホームページをご覧になる方はこちら](#)