

△B △D

TMHS, TMHSA, TMHSB型トルク変換器専用回転検出器 外観仕様図

△B △D 本品は、「TMHS」「TMHSA」「TMHSB」型トルク変換器専用の回転検出機構一式です。
標準の「TMHS」「TMHSA」「TMHSB」型トルク変換器に本品を付けることにより、回転速度の検出が可能となります。

「TMHS」「TMHSA」に専用トランスミッターである「OPT-563B」を接続することで「OPT-563B」に回転速度が表示され、アナログ出力電圧も出力されます。
(0rpm=0V、最高回転速度rpm=10V)
また、回転方向の検出も可能です。(ただしセンサーを2個使用した場合のみ)

△B △D ※「TMHSA」「TMHSB」型にて「OPT-563B」を使用しない単独動作で使用する場合はお客様側で回転検出器にDC12V±2Vの電源供給が必要となります。
また、検出器から出力される0-5Vの出力パルス信号をお客様側で回転速度に演算する必要があります。

【型式の説明】

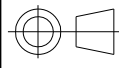
RPM	TMHS*の定格容量	センサーの数	ケーブルの長さ
100	←100NM~300NM用	1	10M ←10m
500	←500NM用	2	20M ←20m
1K	←1KNM用	↑ ←センサーを2個使用すると回転方向の検出が可能	30M ←30m
△A 2K	←2KNM, 3KNM用		
△C 5K	←5KNM用		
△D 10K	←10KNM用		

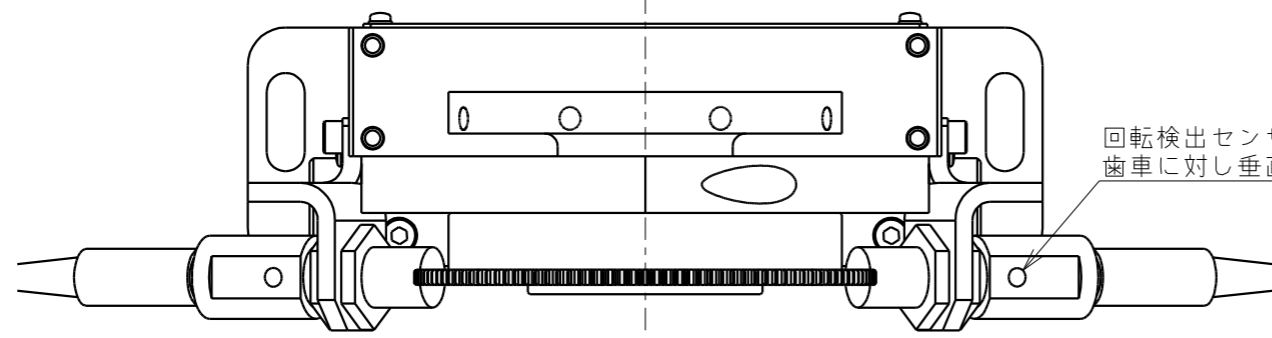
【回転検出機構仕様】

		△A	△A	△C	△D				
トルク変換器型式(容量表示)	100NM	200NM	300NM	500NM	1KNM	2KNM	3KNM	5KNM	10KNM
回転検出歯車付きのローター質量[kg]	1.9	1.9	1.9	2.3	2.5	5.3	5.3	8.2	13.8
回転検出歯車付きのローター慣性モーメント[kg/cm ²]	30.47	30.48	30.50	39.29	44.37	172.30	172.40	386.16	983.16
回転検出センサーの応答周波数[kHz]	100								
回転検出歯車の歯数	120						240		
分解能[° /パルス]	3						1.5		
検出可能な最高回転速度[rpm]	25000			22000		16000		14000	12000
検出可能な最低回転速度[rpm]	6								
回転検出センサーと歯車との距離[mm]	0.5 ~ 1.5								

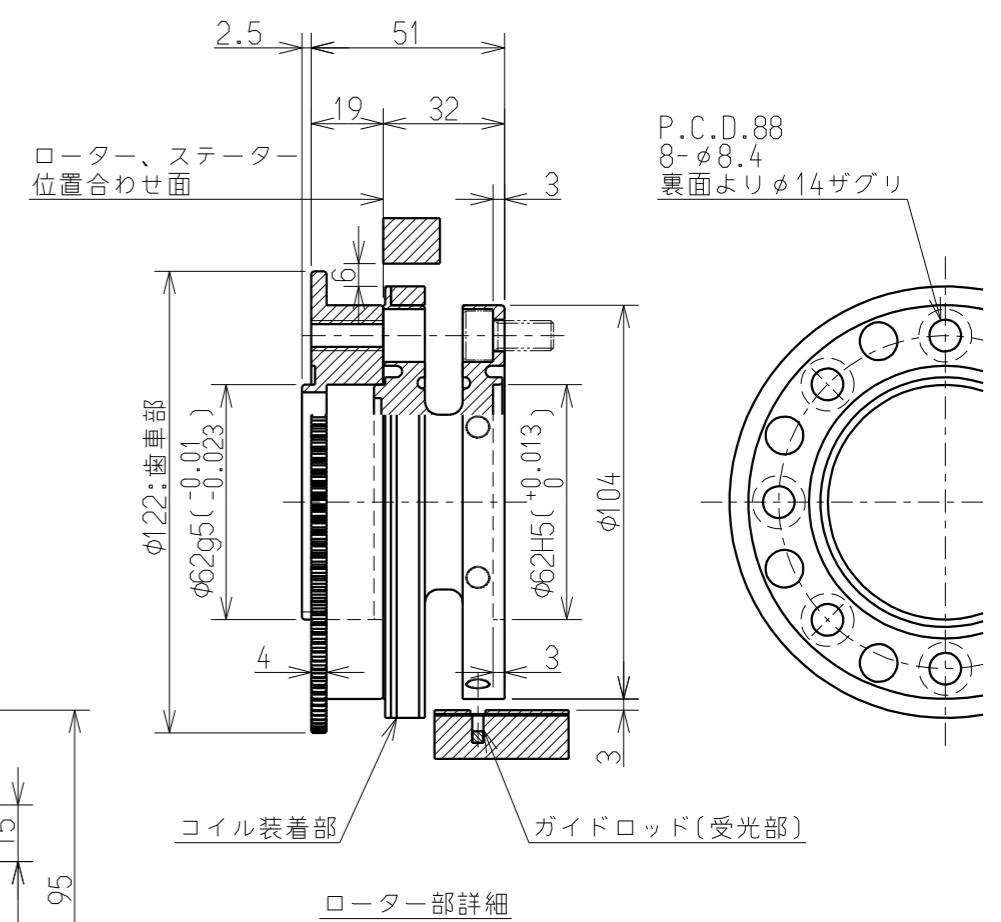
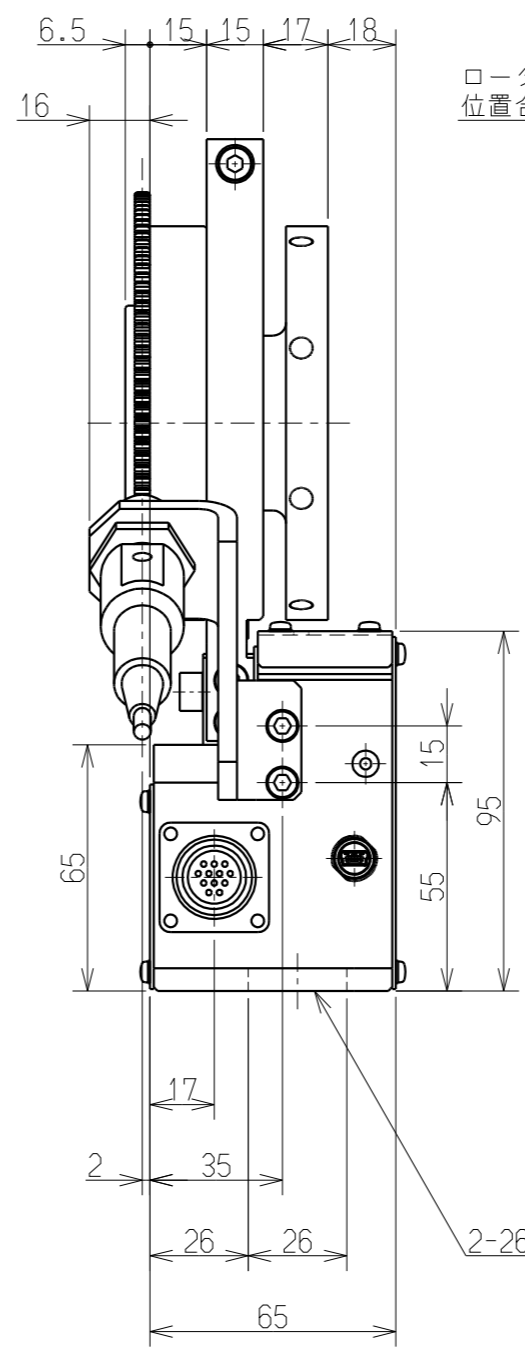
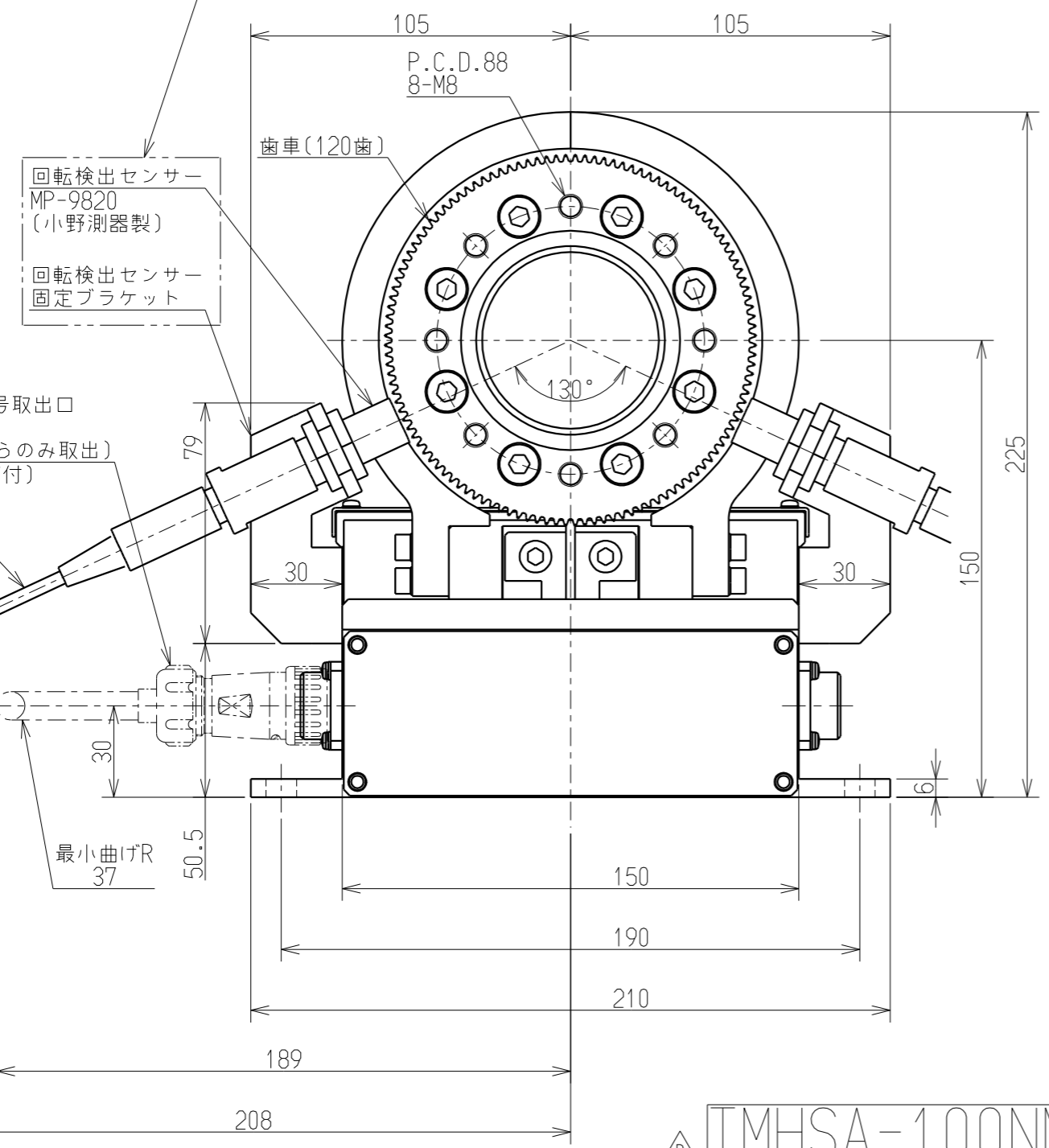
【構成機器】

- 回転検出センサー MP-9820(小野測器製)
- 回転検出用歯車(固定ネジ付属)
- 回転検出センサー固定ブラケットセット(L用1個、R用1個)(固定ネジ付属)
- 回転検出センサー用ケーブル(センサー2個時は、2本)
- 回転検出センサー位置合わせ治具セット(L用1個、R用1個)

				ミネベアミツミ株式会社 MinebeaMitsumi Inc. センシングデバイス事業部 Sensing Device Business Unit	 単位 UNIT mm 尺度 SCALE Free	材質 MATERIAL	作成日 DATE 2019/02/06	
D	2019.02.06	FN19-0061				-	表面粗さ SURF.ROUGH.	品名 DESCRIPTION
C	2018.07.11	KN18-0331				-	-	外観仕様図 型式 MODEL NAME RPM-100~10K 葉番 SHEET 1/17
B	2017.08.22	KN17-0409				熱処理 HEAT TREAT.	図番 DRAWING NO. KT53457-2	
A	2014.11.07	KN14-0474				-	表面処理 FINISH	
-	2012.11.19	NEW			-			
行号 MARK	日付 DATE	変更事項 REASON	ECN NO.					

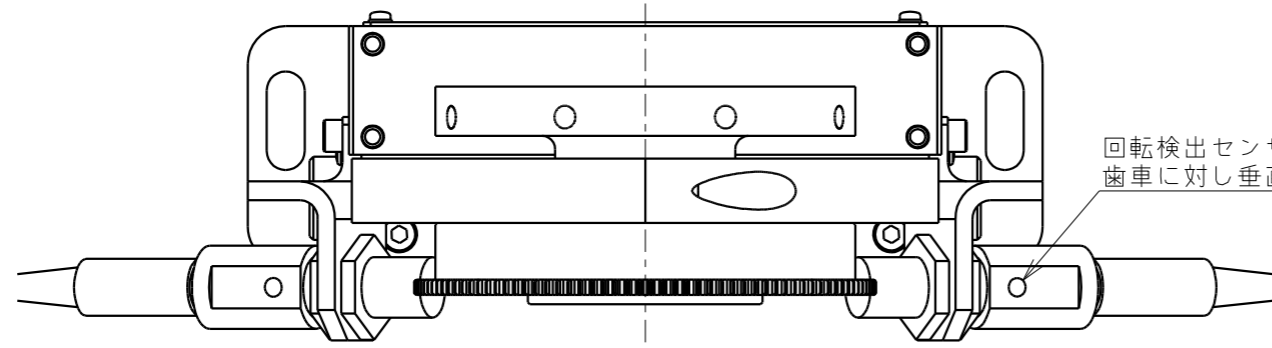


回転方向を検出する場合は、左右両方にセンサー取付が必要
 方向検出をしない場合は、左右のどちらか一方にセンサーを付ける



△ TMHSA-100NM~300NMに取付時
 型式: RPM-100-**-*

ミネベアミツミ株式会社 MinebeaMitsumi Inc. センシングデバイス事業部 Sensing Device Business Unit	作成日 DATE	2019/02/06
	品名 DESCRIPTION	外観仕様図
	型式 MODEL NAME	RPM-100~10K
	図番 DRAWING NO.	KT53457-2
	葉番 SHEET	6/17
	改訂 REV.	D



回転検出センサーはインジケータランプが、
歯車に対し垂直な向きとなるように取付ける

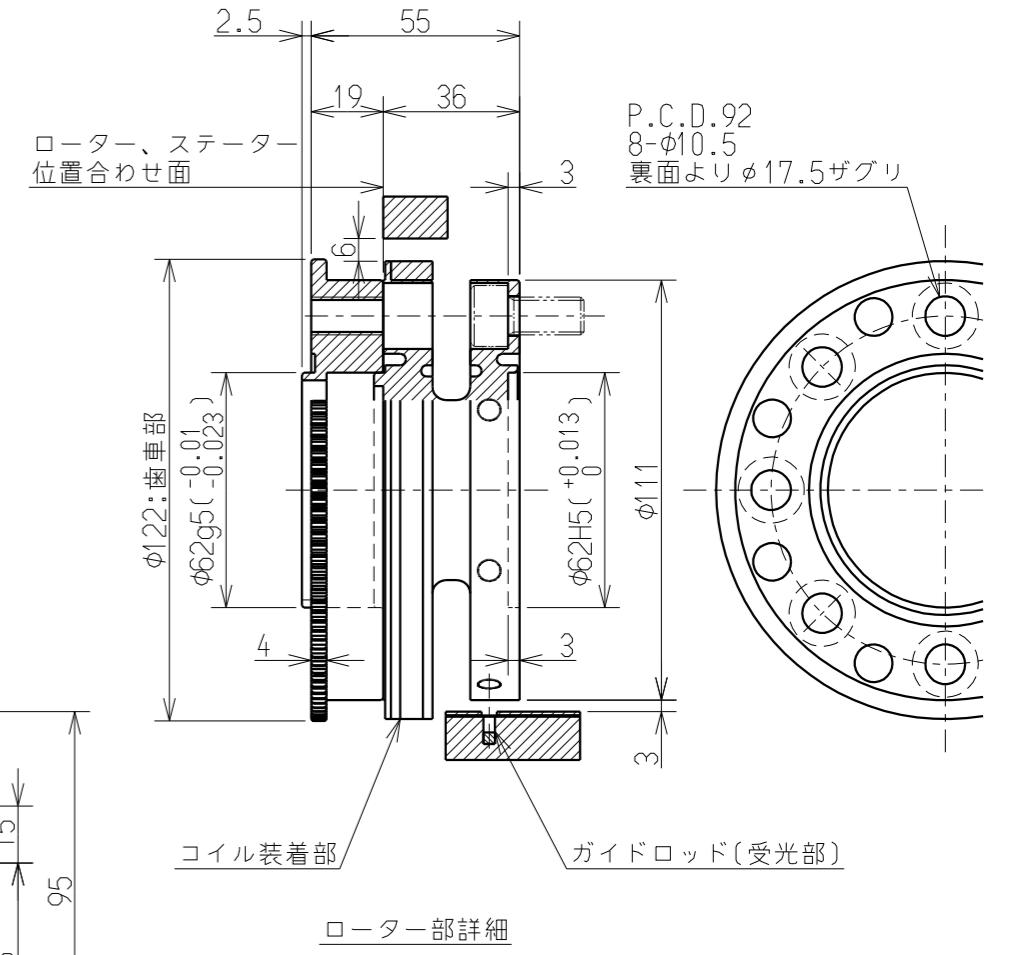
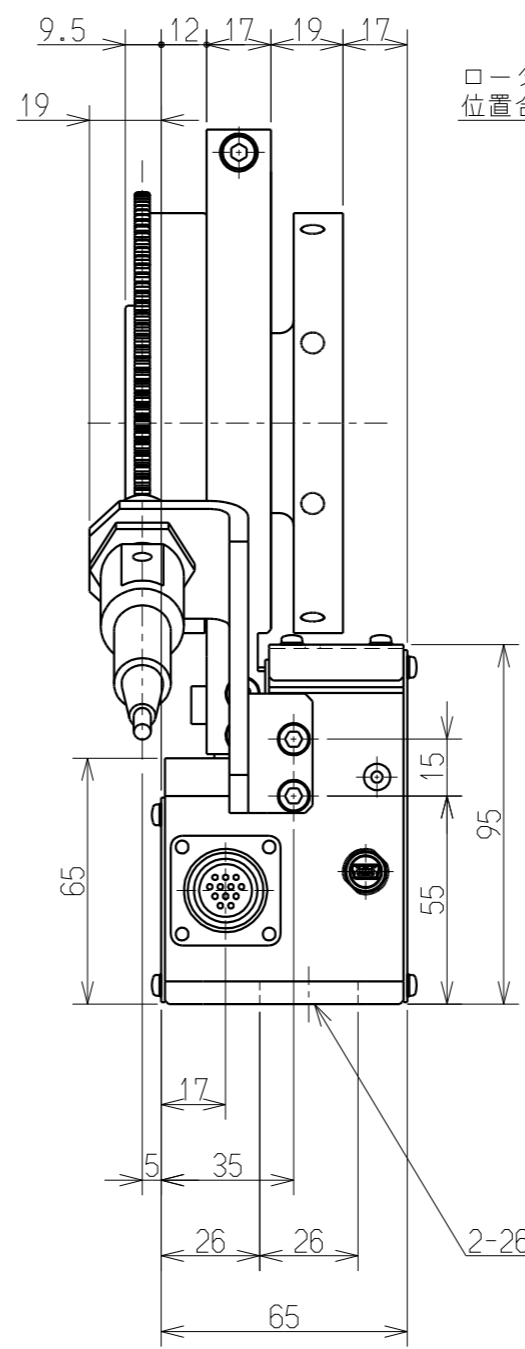
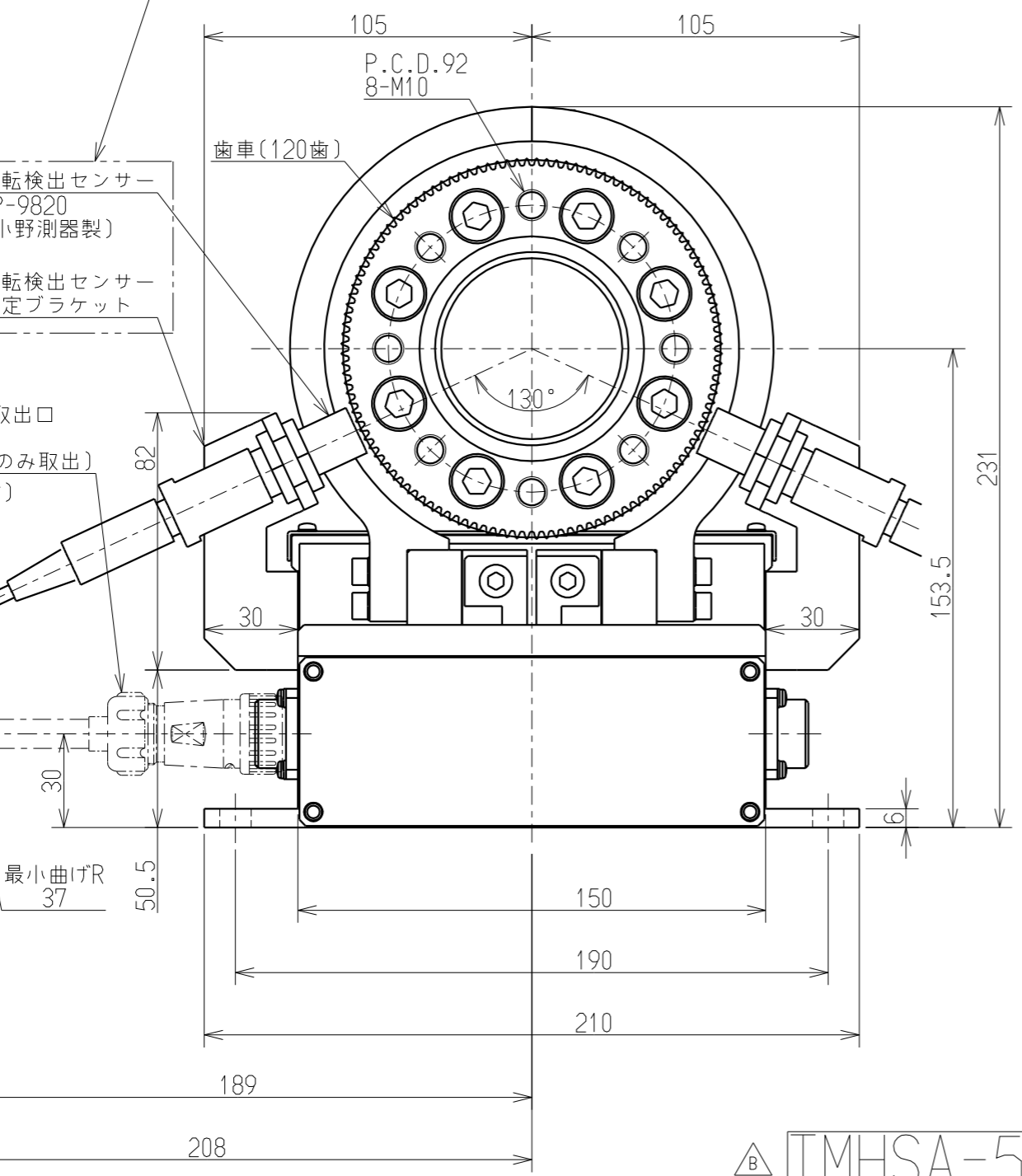
回転方向を検出する場合は、左右両方にセンサー取付が必要
方向検出をしない場合は、左右のどちらか一方にセンサーを付ける

回転検出センサー
MP-9820
(小野測器製)
回転検出センサー
固定ブラケット

トルク信号取出口
(2箇所)
(1方向からのみ取出)
(キャップ付)

最小曲げR
41

最小曲げR
37

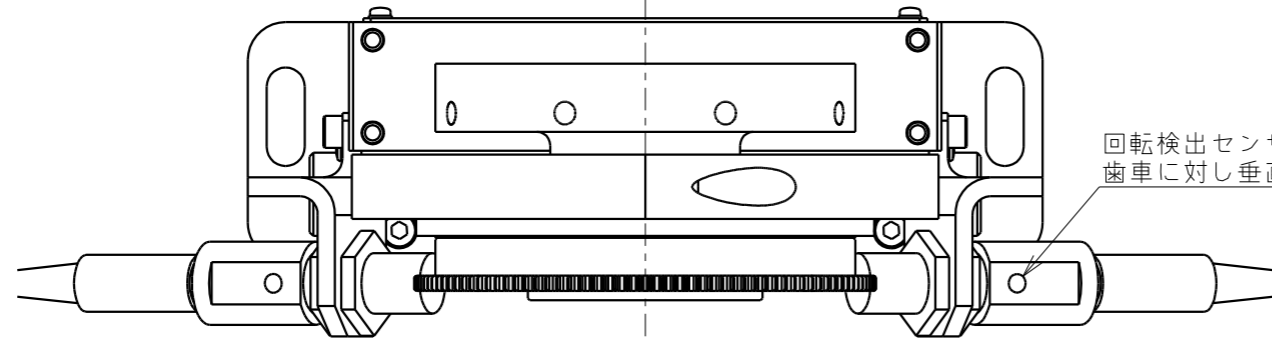


△ TMHSA-500NMに取付時
型式: RPM-500- * - *

ミネベアミツミ株式会社 MinebeaMitsumi Inc. センシングデバイス事業部 Sensing Device Business Unit	作成日 DATE	2019/02/06
	品名 DESCRIPTION	外観仕様図
	型式 MODEL NAME	RPM-100~10K
	図番 DRAWING NO.	KT53457-2
	葉番 SHEET	7/17
	改訂 REV.	D

1 2 3 4 5 6

A



回転検出センサーはインジケータランプが、
歯車に対し垂直な向きとなるように取付ける

回転方向を検出する場合は、左右両方にセンサー取付が必要
方向検出をしない場合は、左右のどちらか一方にセンサーを付ける

B

回転検出センサー
MP-9820
(小野測器製)
回転検出センサー
固定ブラケット

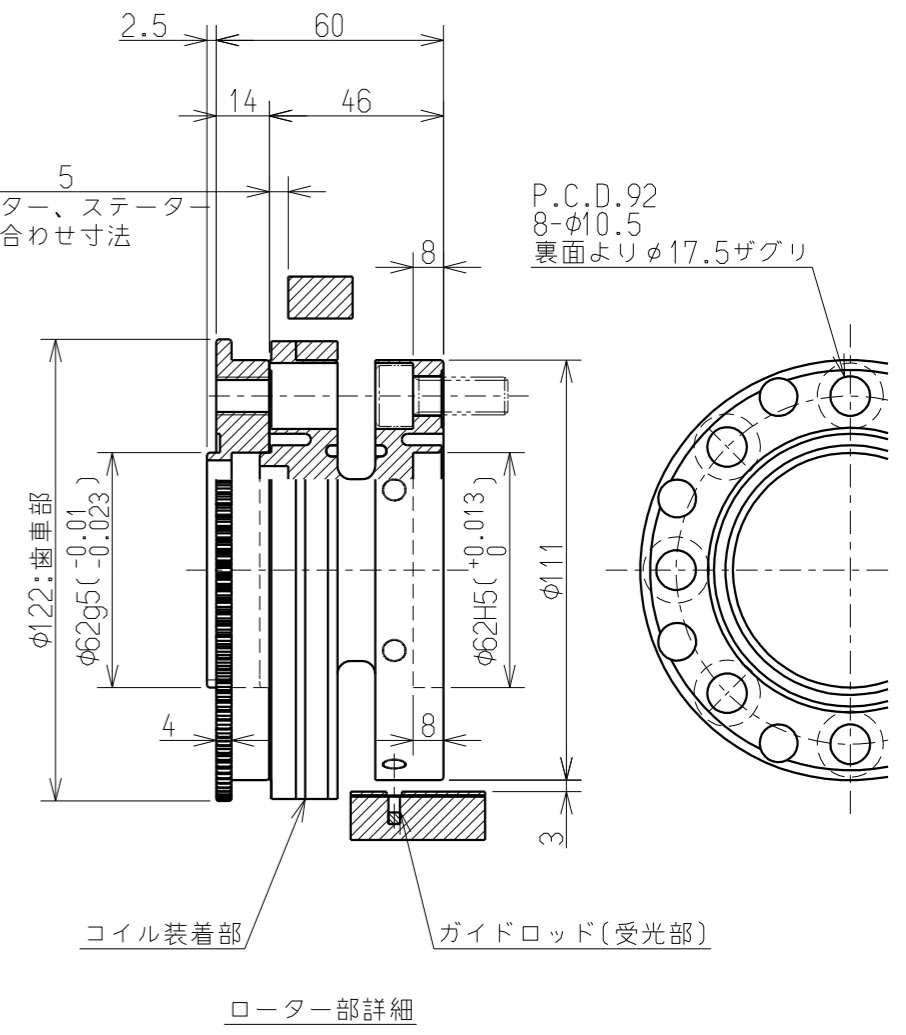
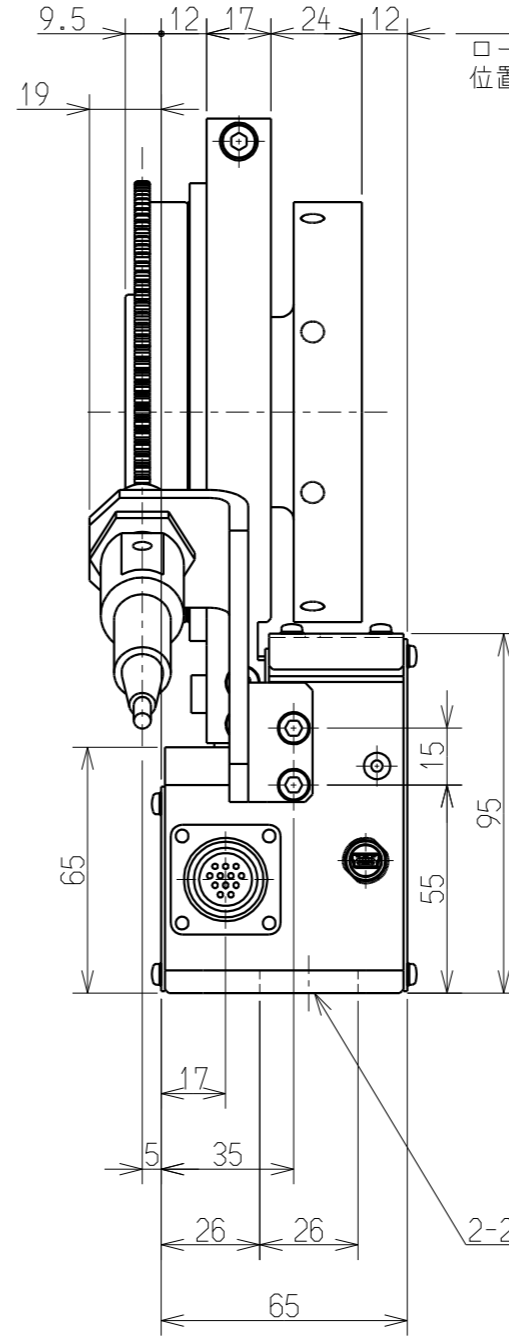
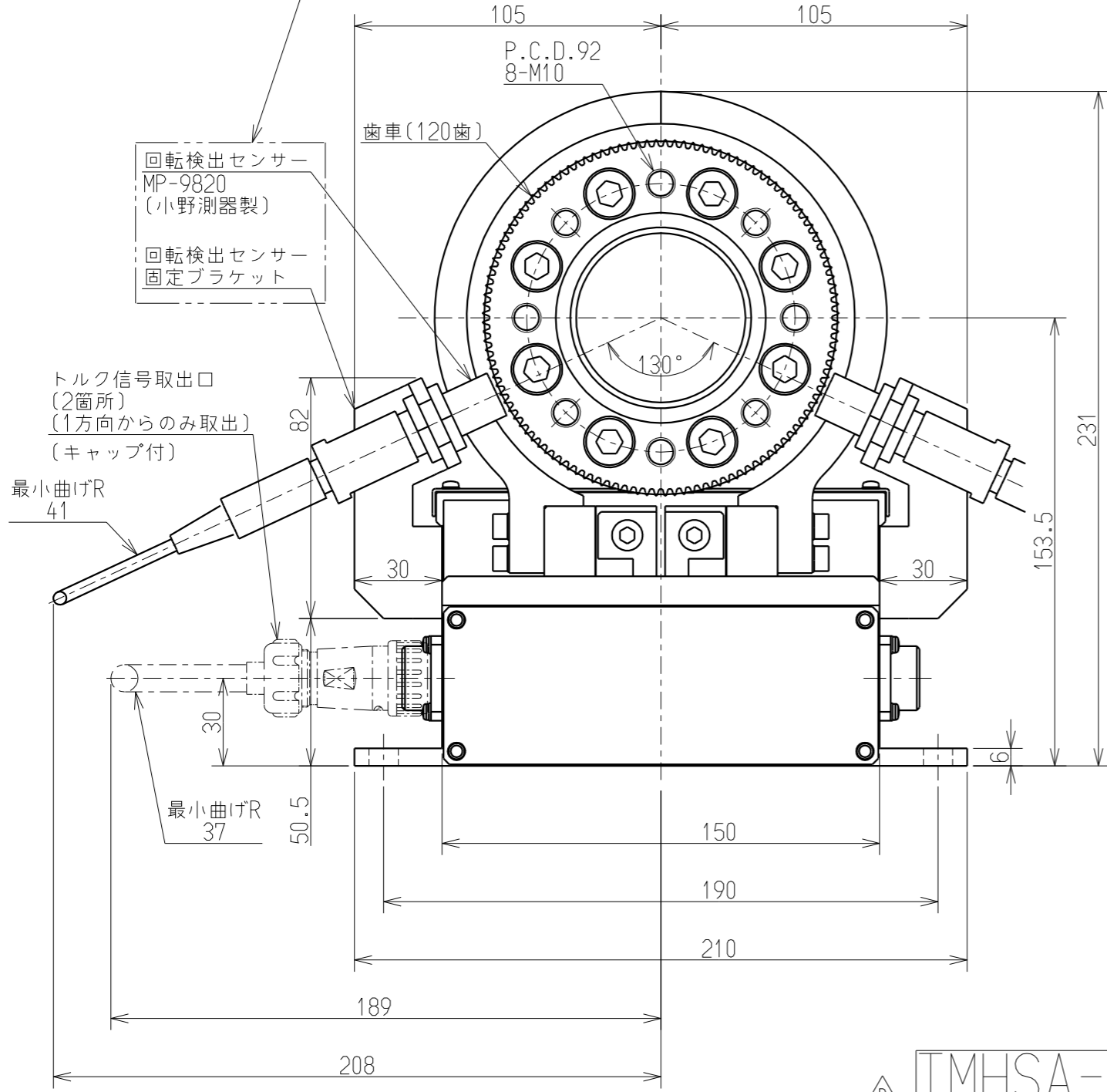
トルク信号取出口
(2箇所)
(1方向からのみ取出)
(キャップ付)

最小曲げR
41

最小曲げR
37

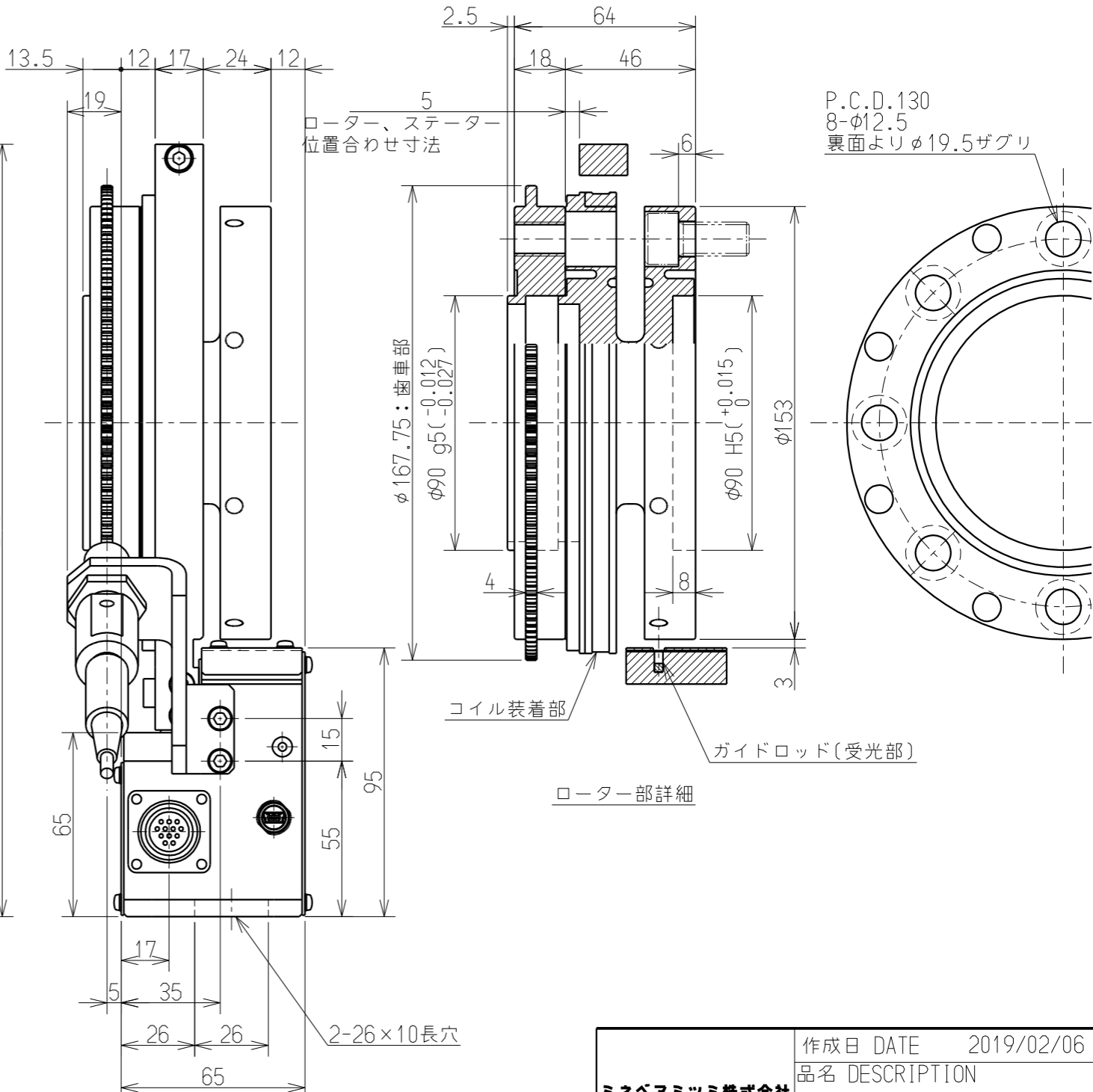
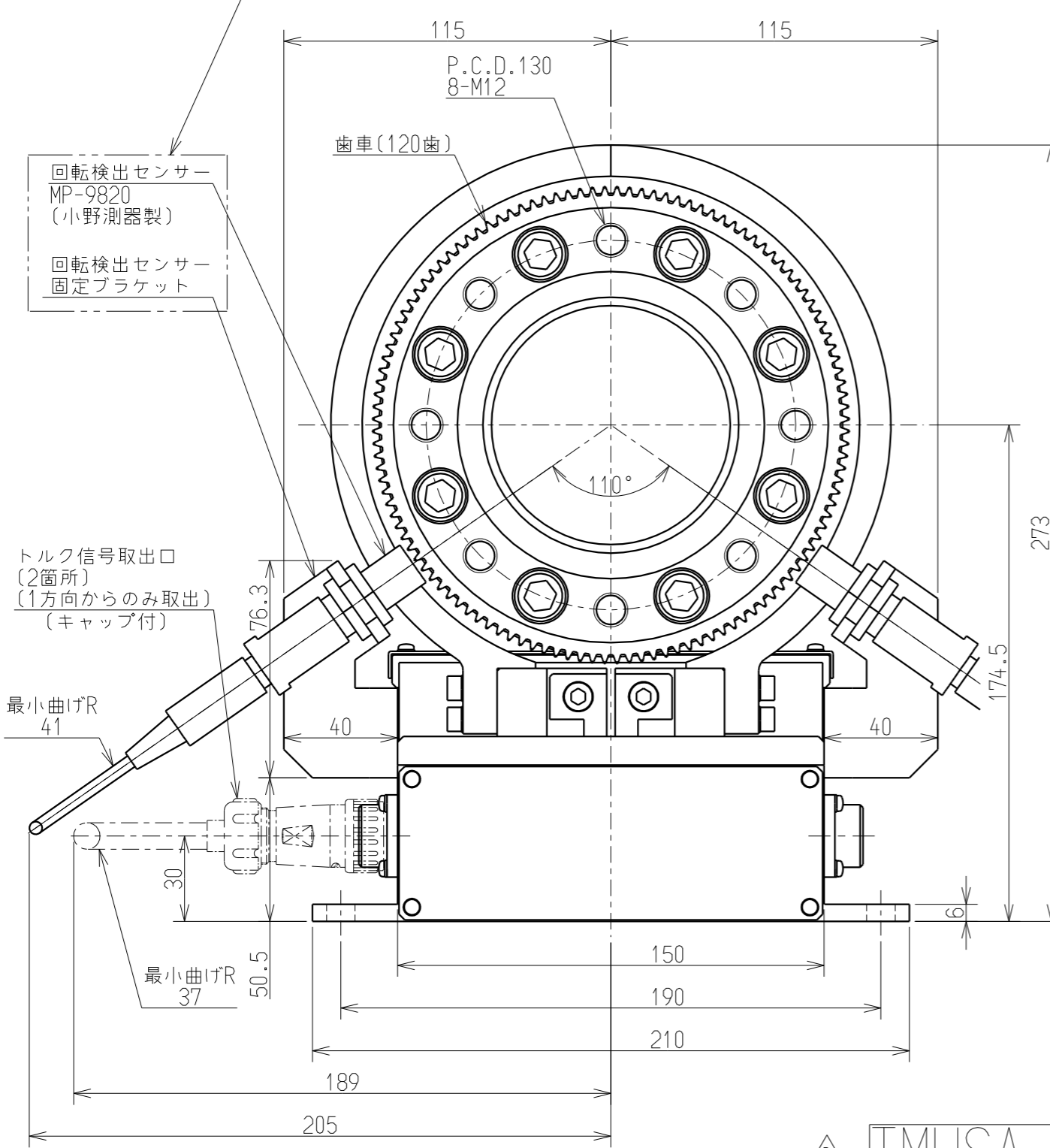
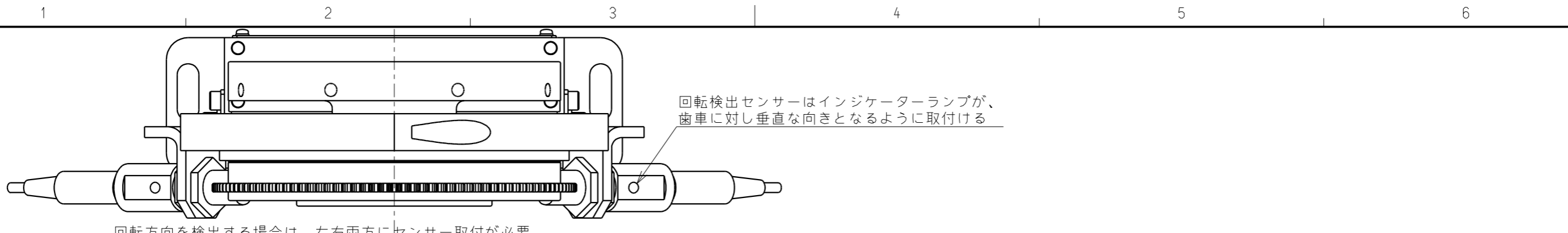
C

D



△ TMHSA-1KNMに取付時
型式: RPM-1K- * - *

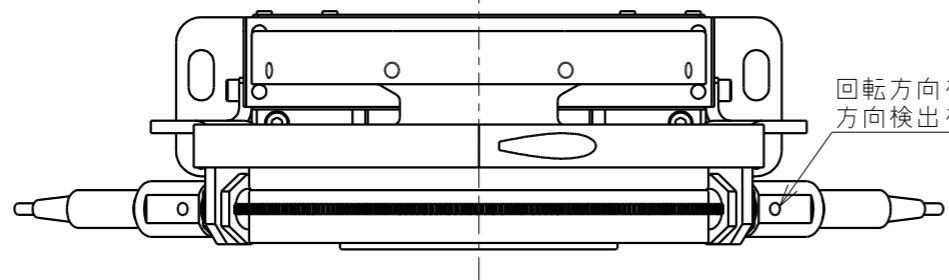
ミネベアミツミ株式会社 MinebeaMitsumi Inc.	作成日 DATE	2019/02/06
	品名 DESCRIPTION	外観仕様図
センシングデバイス事業部 Sensing Device Business Unit	型式 MODEL NAME	RPM-100~10K
	図番 DRAWING NO.	KT53457-2
	葉番 SHEET	8/17
	改訂 REV.	D



△ TMHSA-2K, 3KNMに取付時
型式: RPM-2K- *- *

ミネベアミツミ株式会社 MinebeaMitsumi Inc. センシングデバイス事業部 Sensing Device Business Unit	作成日 DATE	2019/02/06
	品名 DESCRIPTION	外観仕様図
	型式 MODEL NAME	RPM-100~10K
	図番 DRAWING NO.	KT53457-2
	葉番 SHEET	9/17
	改訂 REV.	D

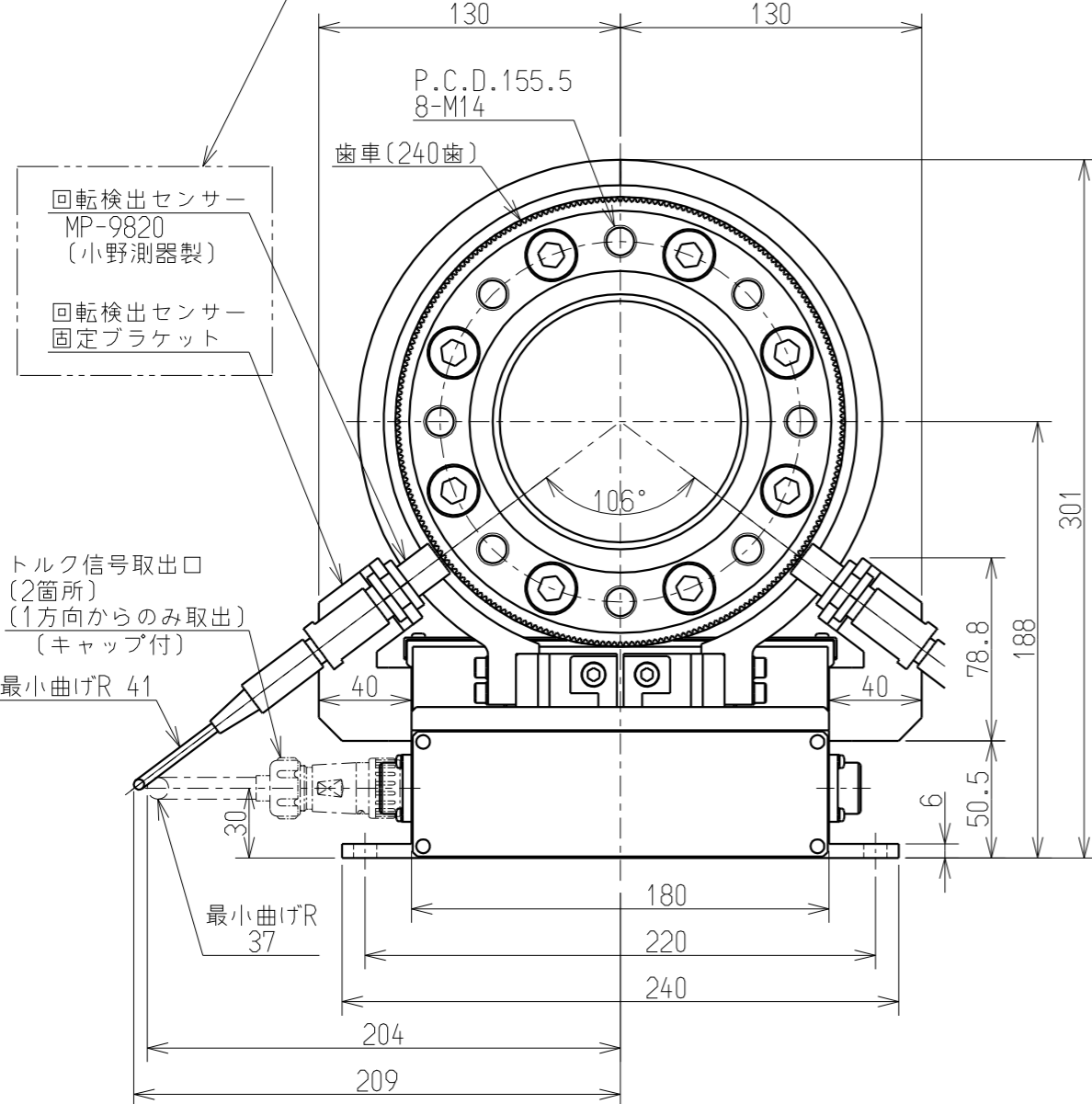
A



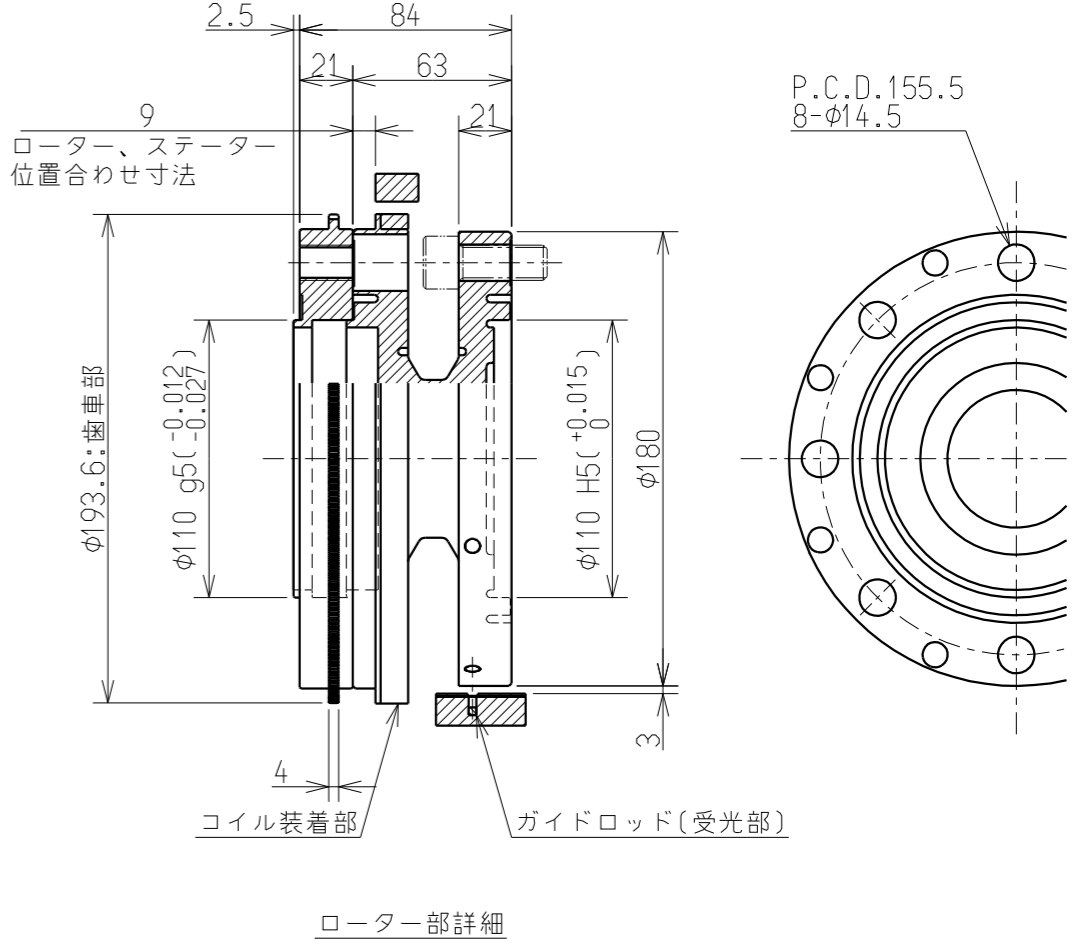
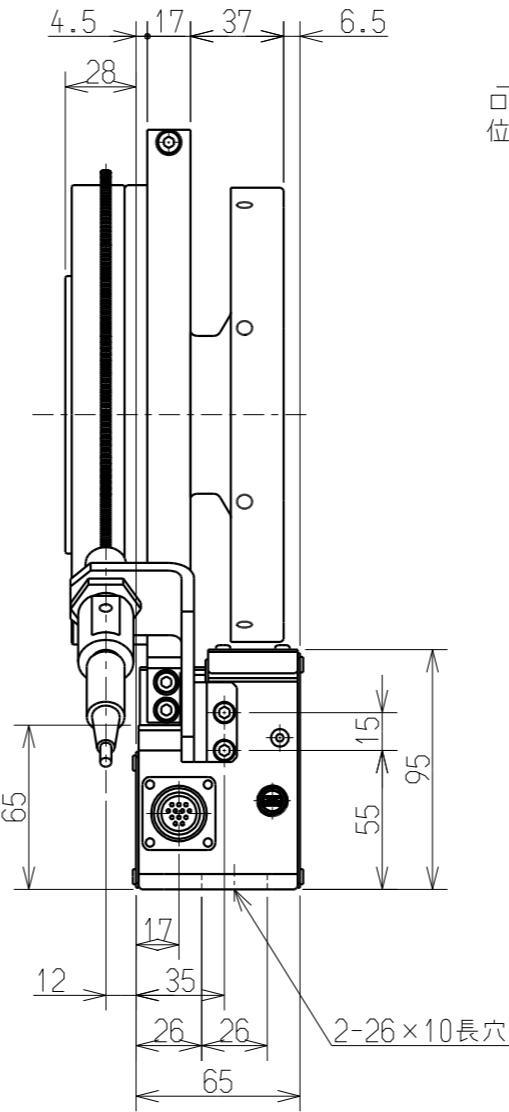
回転方向を検出する場合は、左右両方にセンサー取付が必要
方向検出をしない場合は、左右のどちらか一方にセンサーを付ける

B

回転方向を検出する場合は、左右両方にセンサー取付が必要
方向検出をしない場合は、左右のどちらか一方にセンサーを付ける



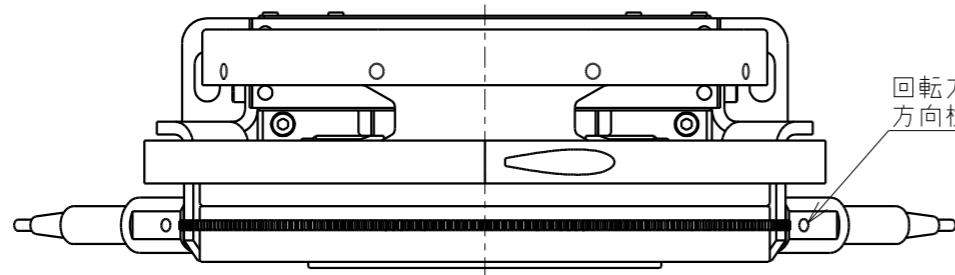
C



D

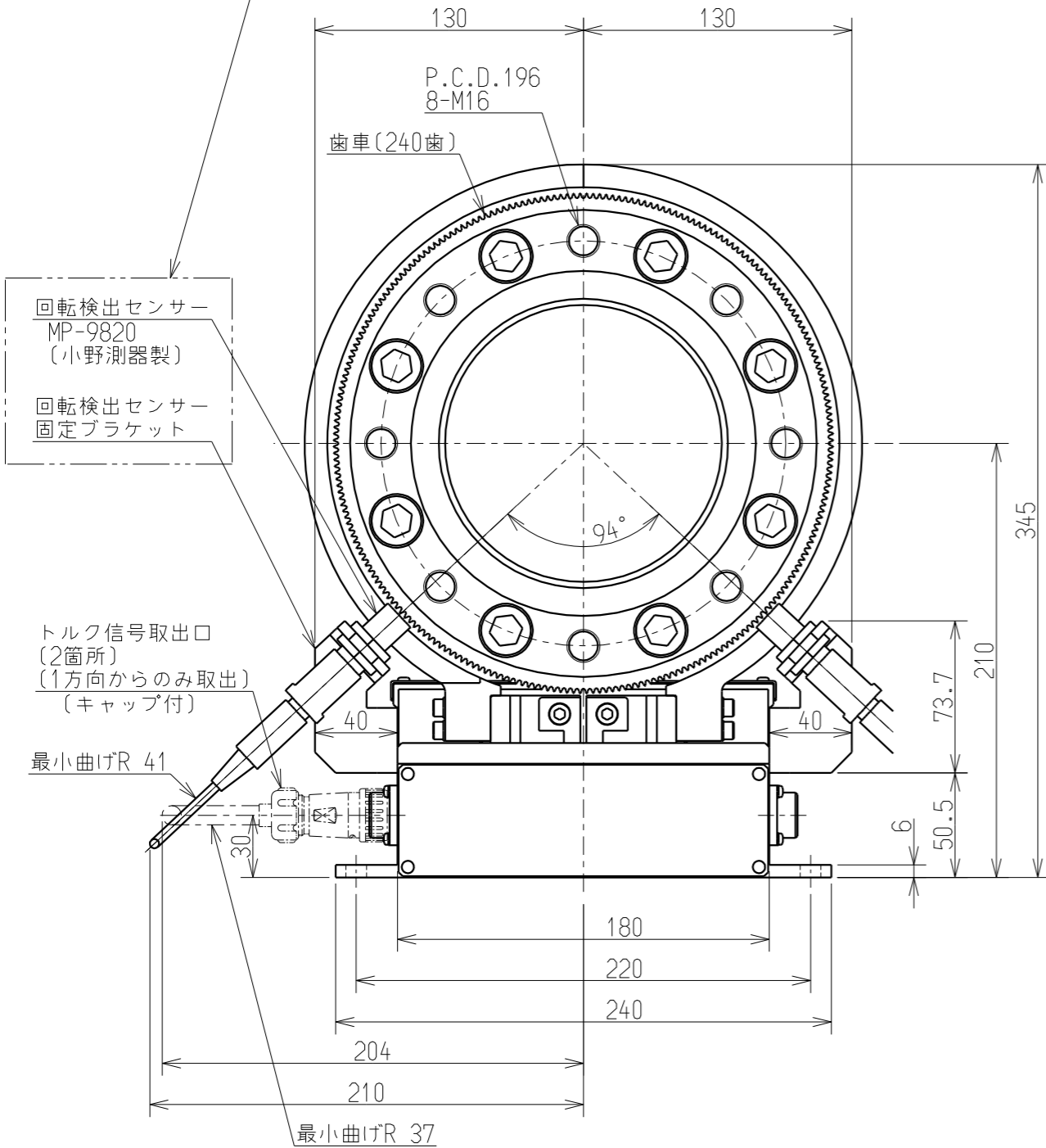
△ TMHSA-5KNMに取付時
型式：RPM-5K- *- *

ミネベアミツミ株式会社 MinebeaMitsumi Inc. センシングデバイス事業部 Sensing Device Business Unit	作成日 DATE	2019/02/06		
	品名 DESCRIPTION	外観仕様図		
	型式 MODEL NAME	RPM-100~10K	葉番 SHEET	10 / 17
	図番 DRAWING NO.	KT53457-2	改訂 REV.	D



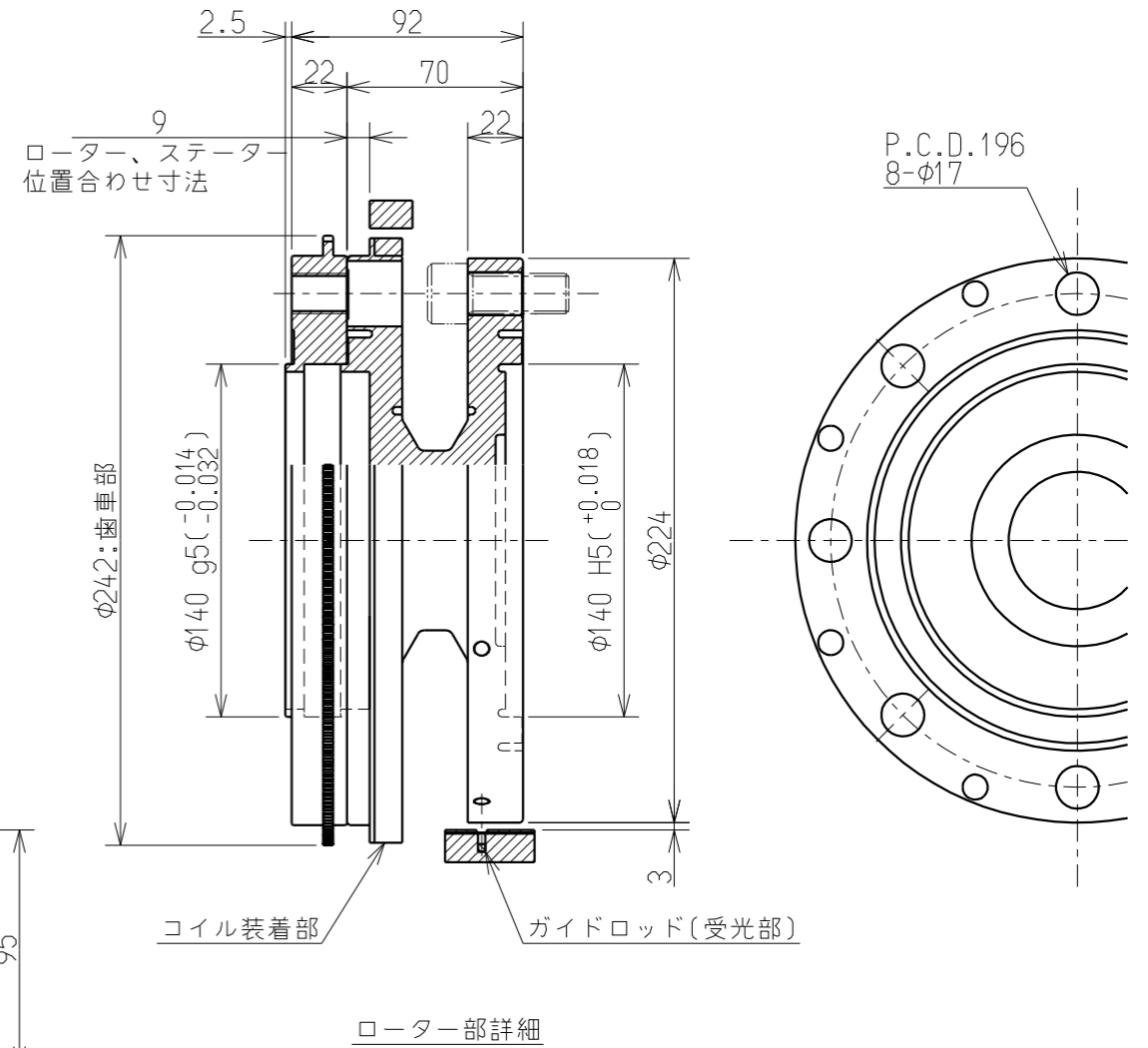
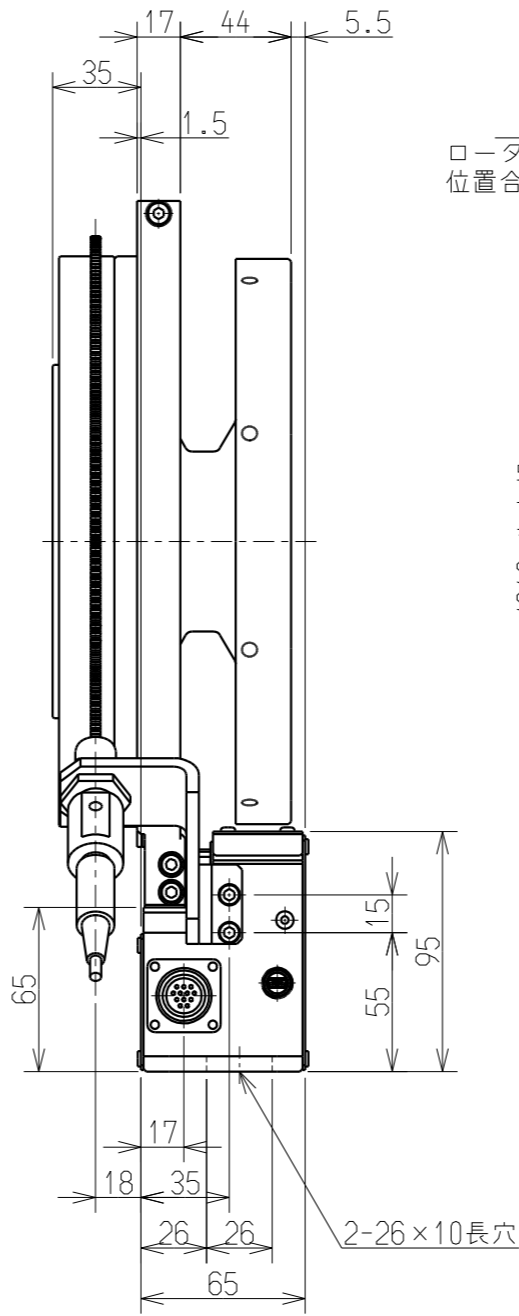
回転方向を検出する場合は、左右両方にセンサー取付が必要
 方向検出をしない場合は、左右のどちらか一方にセンサーを付ける

回転方向を検出する場合は、左右両方にセンサー取付が必要
 方向検出をしない場合は、左右のどちらか一方にセンサーを付ける



回転検出センサー
 MP-9820
 (小野測器製)
 回転検出センサー
 固定ブラケット

トルク信号取出口
 (2箇所)
 (1方向からのみ取出)
 (キャップ付)



P.C.D.196
 8-φ17

△ TMHSA-10KNMに取付時
 型式: RPM-10K- *- *

ミネベアミツミ株式会社 MinebeaMitsumi Inc. センシングデバイス事業部 Sensing Device Business Unit	作成日 DATE 2019/02/06	
	品名 DESCRIPTION	
	外観仕様図	
	型式 MODEL NAME RPM-100~10K	葉番 SHEET 11/17
図番 DRAWING NO. KT53457-2	改訂 REV. D	