

1

2

3

4

5

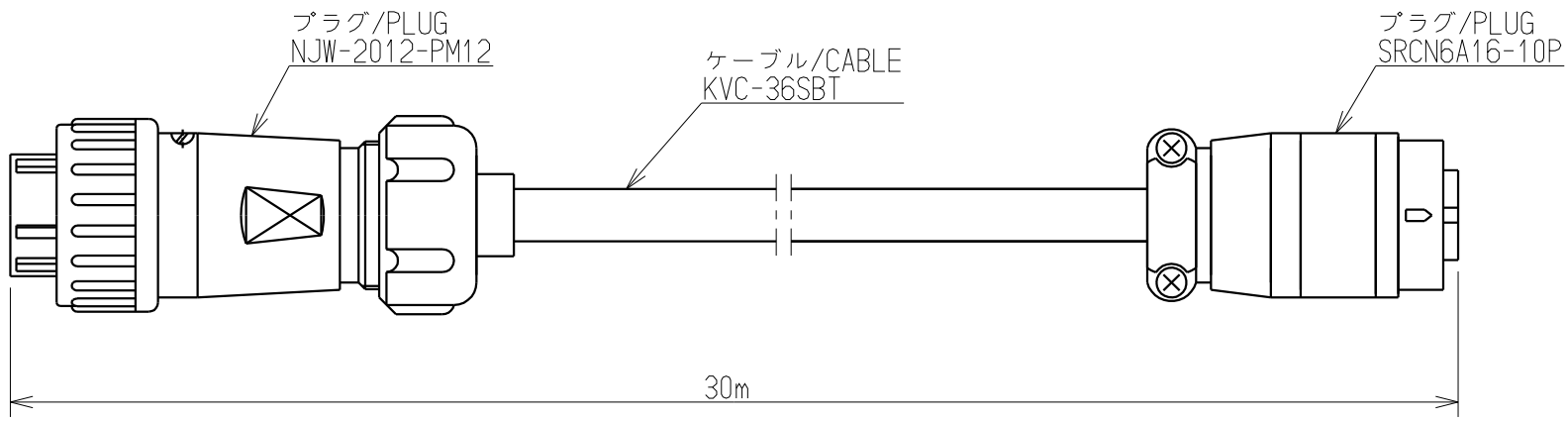
6

7

A

B

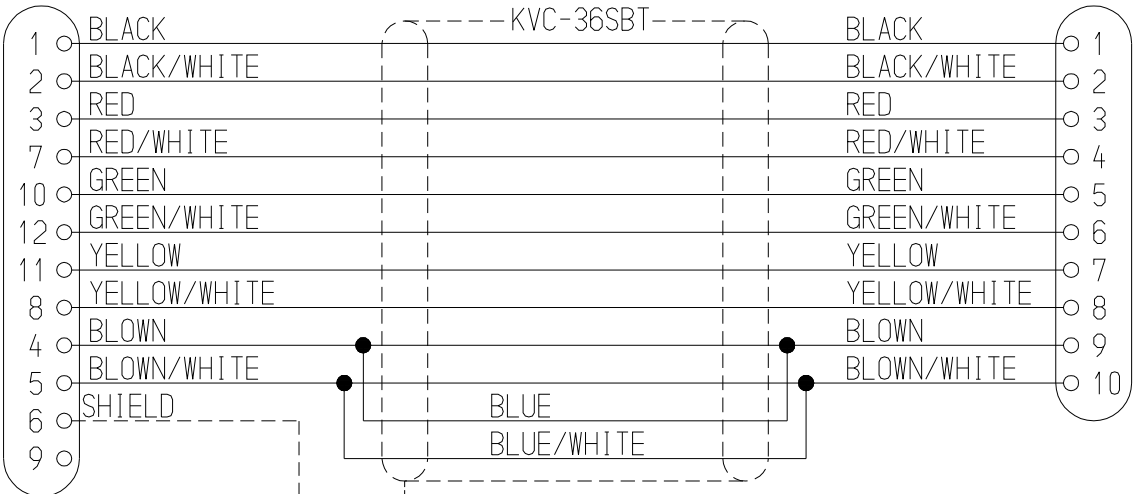
C



△
 本品は、トルク変換器(TMHFB/TMOFB)とトランスミッター(CSA-562B)を接続するケーブルです。
 This article is a cable to connect TMHFB/TMOFB and CSA-562B.

型式/TYPE
 CAC-169B-30M

△ 【CABLE CONNECTION】



公布	
K	
S	
T	
F	

					ミネベア株式会社 MINEBEA CO.,LTD. 計測機器事業部			単位 UNIT	材質 MATERIAL	作成日 DATE 2014/10/02		
								mm	-	品名 DESCRIPTION		
					計測機器事業部			尺度 SCALE	表面粗さ SURF.ROUGH.	CABLE OUTLINE		
					計測機器事業部			FREE	-			
B	2014.10.02	KN14-0428	KOBAYASHI	F.IDE	APPROVED CHECKED DRAWN			寸法 L	公差	熱処理 HEAT TREAT.	品番 PART NO.(MODEL NO.)	葉番 SHEET
A	2011.01.18	KN11-0011	YAMAMOTO	F.IDE				16<L≤63	±0.3	-	4<L≤16	±0.2
-	2008.07.08	NEW	YAMAMOTO	F.IDE	63<L≤250	±0.5	表面処理 FINISH	250<L≤1000	±0.8	-	図番 DRAWING NO.	改訂 REV.
符号 MARK	日付 DATE	ECN NO.	担当 ENGINEER	承認 APPROVED	F.IDE	S.UCHIBORI	Y.Kobayashi	角度 DEG	±0.5	-	KT52587-1	B