

Minebea

トルク変換器
TMHSA

取扱説明書

はじめに

このたびは、トルク変換器 TMHSA をご採用いただき、誠にありがとうございます。

本取扱説明書は、ご使用いただく場合の取り扱い、留意点について説明しています。誤った取り扱いは思わぬ不具合を引きおこしますので、ご使用前に必ず本取扱説明書を一読され、正しくご使用いただきますようお願いいたします。

本取扱説明書につきましては、ご使用になるお客様のお手元に届くようご配慮をお願いいたします。

概要

本器は、ひずみゲージを貼り付け校正されたトルク検出フランジと、回転体から非接触で信号を取り出す光伝送方式によるオプティカルトランスフォーマーを組み合わせた薄型フランジ/ベアリングレス構造のトルク変換器で、静的・動的両方のトルクに対しても測定が可能です。

高精度、高剛性、耐疲労性向上、長期安定性の向上などの特徴があり、ステーターのアンテナ部の分割構造により、取付け、取外しが簡略化されています。

本書で使用しているマークと約束事について

本書では絶対にしないでいただきたいことや、注意していただきたいこと、及び参考にしていただきたいことの説明には、次のようなマークを付けています。

これらのマークの箇所は必ずお読みください。



警告

取扱を誤った場合に使用者が死亡、又は重傷を負う危険性が想定される場合についての記述です。ここに説明されているようなことは絶対に行わないでください。



注意

取扱を誤った場合に使用者が傷害を負う危険が想定される場合、及び物的損害のみの発生が想定される場合についての記述です。



操作や作業する上での注意や制限などです。誤ったことをしない為に、必ずお読みください。

安全にお使いいただくために

ご使用になる前に、本文を必ずお読みください。

警告

本トルク変換器は、必ず定格容量範囲内でご使用ください。

警告

衝撃荷重や振動がある場合は、静荷重に加速度をかけた動荷重がトルク変換器に作用しますので、加速度を考慮した値がトルク変換器の定格容量を超えないようにしてください。

警告

トルク変換器に過大な荷重が作用する恐れがある場合は、破壊に対する安全装置を取り付けてください。

警告

回転体ですので、飛散防止の保護カバーは必ず付けてください。

警告

使用するボルトは以下のものをご使用ください。

- ・強度: JIS B 1051 強度区分 12.9 以上
- ・種類、サイズ: 仕様書に記載のもの

警告

ローターとステーターのシリアル番号が同じであることを確認してください。
組合せを間違えた場合、動作しない又は間違ったトルク出力値となります。

警告


本器を使用する際は、結線が正しく実施されていることを確認してください。正しく実施されていないと正しい計測結果が得られないことや、誤動作の原因となり周辺機器の破損や重大事故につながる可能性があります。

警告

トルク変換器は分解しないでください。

 注意

ステーターの両側にあるコネクタは、必ず片側のみで使用してください。
設置のレイアウトの都合で、左右どちらにもケーブルが出せる設計ですが、両側同時に繋がらないでください。

 注意


伝送コイル、発光素子、受光窓部は傷つきやすいので、取り扱いにご注意ください。

 注意


ケーブル引き出し口は極端に曲げたり強く引っ張らないでください。
持ち運びの際、ケーブルを持ってステーター部を吊り下げないでください。

 注意


振動環境ではケーブル引き出し口付近でケーブルを固定し、振動止めを施してください。

 注意

ネジの緩みやすい環境では、定期的に増し締めを行うか、必要な回り止め処置を行ってください。

 注意

本器にて計測中に不用意に設定変更を行うと正しい計測結果が得られないことや、誤動作の原因となり周辺機器の破損の可能性があります。

 注意

本器に物をぶつける等の衝撃はあたえないでください。
商品の破損を招くことや、電気回路の故障を招く可能性があります。

1. 設置場所について

警告

温度、湿度が以下の範囲内の場所でご使用ください。

- ・ 周囲温度: 0 °C ~ 60 °C
- ・ 周囲湿度: 85 %RH 以下(結露のなきこと)

警告

本器を次のような場所に設置しないでください。思わぬ故障の原因になることがあります。

- ・ 太陽光、白熱灯等の赤外光の当たる場所は、誤動作することがあるため避けてください。
- ・ 上記の光を受ける場所で使用する場合には、保護カバー等で光を遮断してください。
- ・ 水気のある場所での使用は避けてください。
- ・ 強度の弱い場所には設置しないでください。振動により破損する恐れがあります。
- ・ ほこりや粉塵が多い雰囲気での使用は避けてください。
- ・ 腐食性ガス、塩分等を含んだ雰囲気での使用は避けてください。
- ・ 急激な温度変化や湿度変化のある場所には設置しないでください。
- ・ 磁気や電磁波を発生する機器の近くには設置しないでください。ノイズが発生する場合があります。
- ・ 放射能、放射線の影響を受ける場所には、設置しないでください。
- ・ 実験室など、化学変化を起こすような場所には設置しないでください。

2. 電源について

警告

各ケーブルの取り付けは電源を切った状態で行ってください。
電源が入ったまま作業すると、感電したり、本器が破損する場合があります。

警告

電源を投入する前に、仕様と供給する電源が一致していることを確認してください。
一致していない場合は、弊社までご連絡ご相談ください。不明のまま使用すると、本器の破損や感電を引き起こす危険があります。

警告

接地線は必ず接続してください。
接地線が接続されていない場合は、感電したり、本器が誤動作を起こす可能性があります。

改訂履歴

日付	取扱説明書 NO.	改訂理由(内容)
2017/8	DRW.No.294-1806	初版 ROM VER1.000
2018/5	DRW.No.294-1806A	FN18-02044 による 7-2 オートゼロから次の文を削除 "ゼロ点は揮発性メモリに保存されるため、ステーターへの電源を切るとオートゼロ機能を有効にする前の状態に戻ります。" 10 使用部品の寿命の表中に "校正データの記録" と "A/Z データの記録"を追加
2018/11	DRW.No.294-1806B	KN18-0540 による 3-2、3-3、8-1、8-2 項に、5KNM の記載を追記
2019/3	DRW.No.294-1806C	FN19-0138 による 3-2、3-3、8-1、8-2 項に、10KNM の記載を追記

目 次

はじめに.....	I
概要.....	I
本書で使用しているマークと約束事について.....	I
安全にお使いいただくために.....	II
1. 設置場所について.....	IV
2. 電源について.....	IV
改訂履歴.....	V
目 次.....	VI
1. 各部の名称とはたらき.....	1
2. 構成について.....	3
3. 取付方法.....	5
3-1. 取付例.....	5
3-2. 取付フランジの制約について.....	5
3-3. 取り付け時の注意と手順.....	6
4. 結線.....	9
4-1. 結線に関する注意事項.....	9
4-2. 専用ケーブル(CAC-176C-*M)について (別売品).....	9
4-3. ステーターのコネクタピン割り当て.....	10
4-4. アラーム出力の接続.....	11
4-5. トルク用電圧出力の接続.....	12
4-6. トルク用周波数出力の接続.....	12
4-7. 電源と接地の接続.....	12
5. 試運転.....	13
5-1. 状態表示.....	13
5-2. 出力確認.....	13
5-3. ならし運転.....	13
6. 校正.....	14
7. 機能.....	15
7-1. フィルターの設定.....	15
7-2. オートゼロ.....	16
7-3. 対称性補正機能.....	16
7-4. トルク用電圧出力.....	16
7-5. トルク用周波数出力.....	16
8. 仕様.....	17
8-1. 仕様.....	17
8-2. 機械特性 (ローター部).....	17
8-3. 供給電源.....	18
8-4. 出力信号 (電圧).....	18
8-5. 出力信号 (周波数).....	18
8-6. 出力電圧調整機能.....	18
8-7. 状態表示用 LED.....	18
8-8. インターフェイス.....	19
8-9. 一般仕様.....	19

8-10. 付属品.....	19
8-11. 別売品.....	19
9. 保証.....	20
9-1. 保証	20
9-2. 修理	20
10. 使用部品の寿命.....	20
11. 保守点検.....	21
12. 異常時の処置.....	21

1. 各部の名称とはたらき

トルク変換器は、ローターとステーターで構成されています。

ステーターからローターにコイルにより非接触で電源供給します。

ローター内のひずみゲージによりローターフランジにかかっているトルクを検出します。

ローター内の電子回路によりトルク値を周波数変換し、ローター外周の発光素子(LED)を点滅させます。

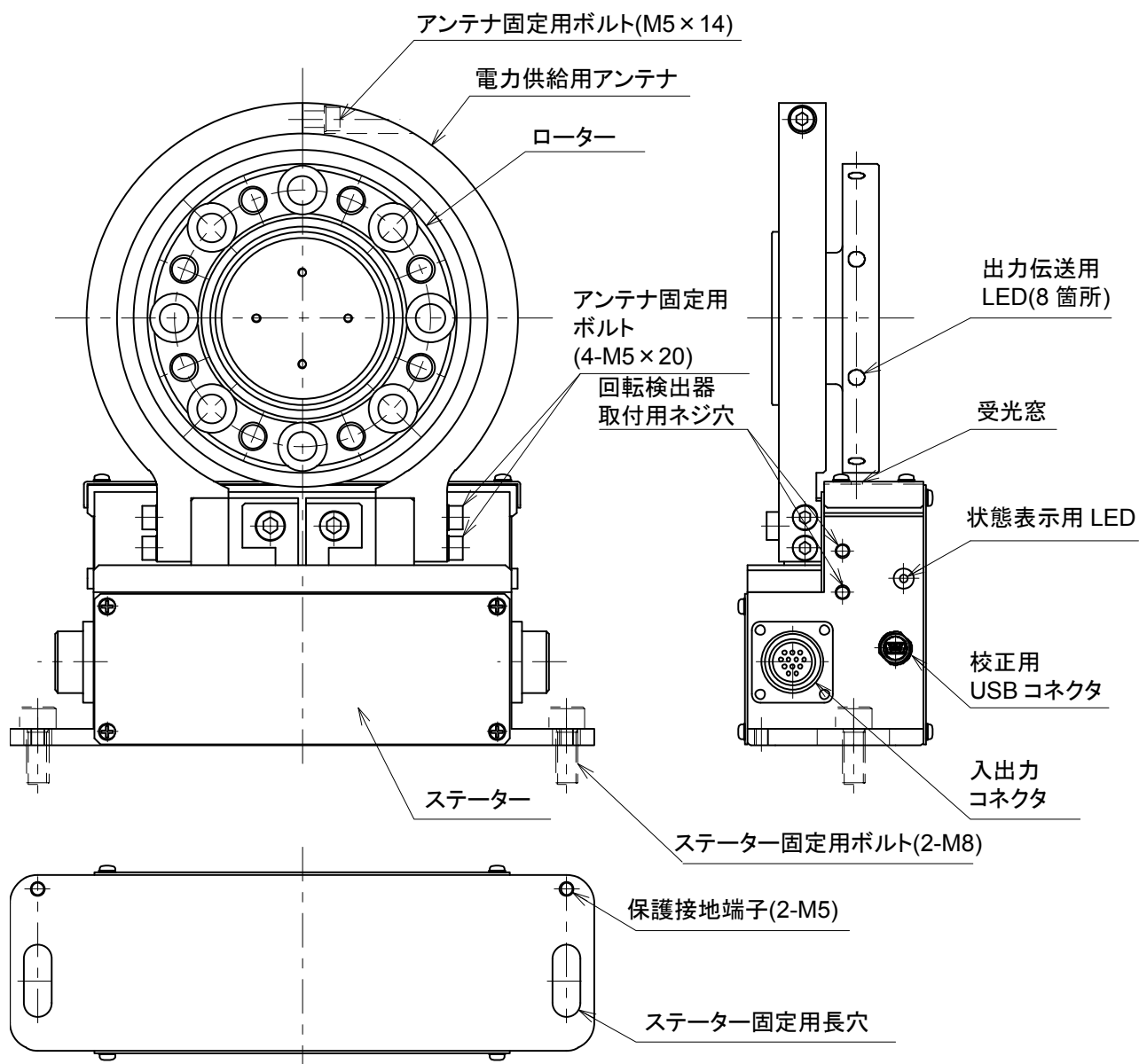
(一定格トルク時:約 5kHz、ゼロトルク時:約 10kHz、+定格トルク時:約 15kHz)

ステーターの受光窓に入ったローターからの光を受光素子と電子回路により電圧に変換します。

トルク値は、ステーターから、周波数出力と、アナログ電圧出力の2つ同時に出力されます。

★周波数出力は、試験成績書に記載されている値を用いてお客様側でトルク値に換算してください。

★アナログ電圧出力は、ステーター内に記録された校正データにより校正された電圧値が出力されます。



名称	はたらき
入出力コネクタ	電源、デジタルマルチメータ、周波数カウンタ等を接続するためのコネクタ 左右のコネクタからは同信号が入出力されます。(同時に使用することは出来ません。)
校正用 USB コネクタ	トルク変換器の校正・設定変更を行うときに使用する USB コネクタ 左右のコネクタからは同信号が入出力されます。(同時に使用することは出来ません。)
状態表示用 LED	トルク変換器の状態を表示。(左右 LED は同表示) 緑点灯:状態は正常です。 緑点滅:光量が低下しています。 赤点灯:光量が不足しています。
保護接地端子	静電気などのノイズの影響を防ぐ為に接地してください。 接地線以外の接続はしないでください。2 か所のうち、何れかの 1 か所を接続してください。

**注意**

入出力コネクタ、校正用 USB コネクタにはキャップが付属しています。
使用していないコネクタには必ずキャップをつけて下さい。

2. 構成について

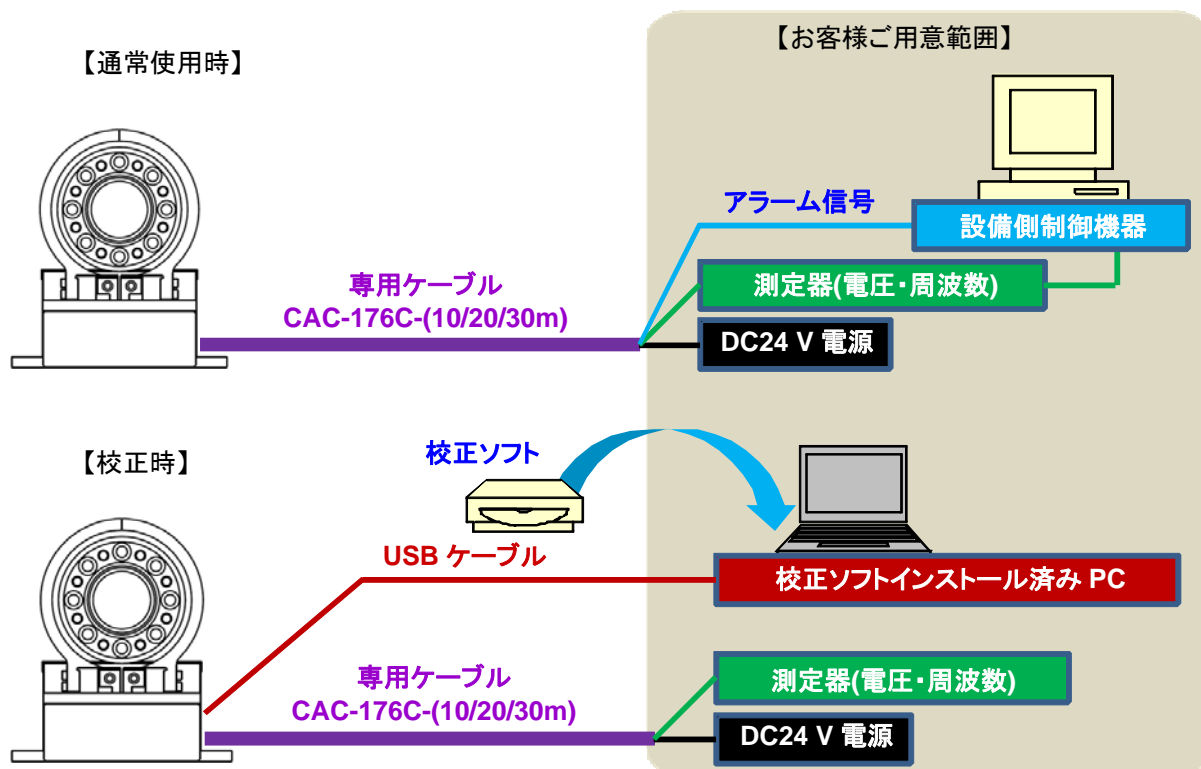
TMHSA 型トルク変換器は、二通りいずれかの構成で使用可能です。

(1) トランスミッター(OPT-563B)無しの場合

トルク出力は、周波数出力と電圧出力のみです。

校正はパーソナルコンピュータと接続して行います。

★校正方法は校正ソフトの取扱説明書を参照して下さい。

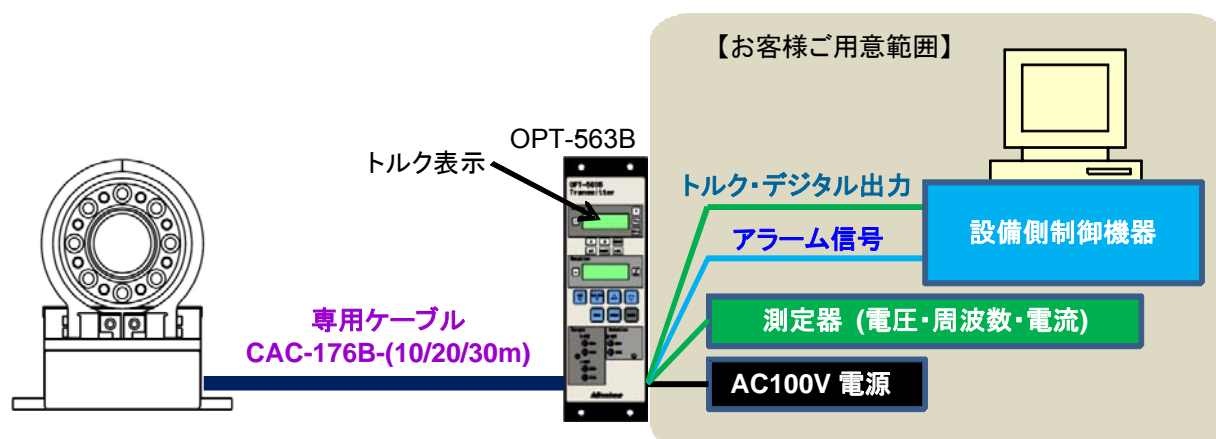


(2) トランスミッター(OPT-563B)有りの場合

トルク表示やデジタル出力など豊富な機能を有しています。

校正は OPT-563B のボタン操作で行います。

★接続方法・校正方法等は OPT-563B の取扱説明書を参照して下さい。



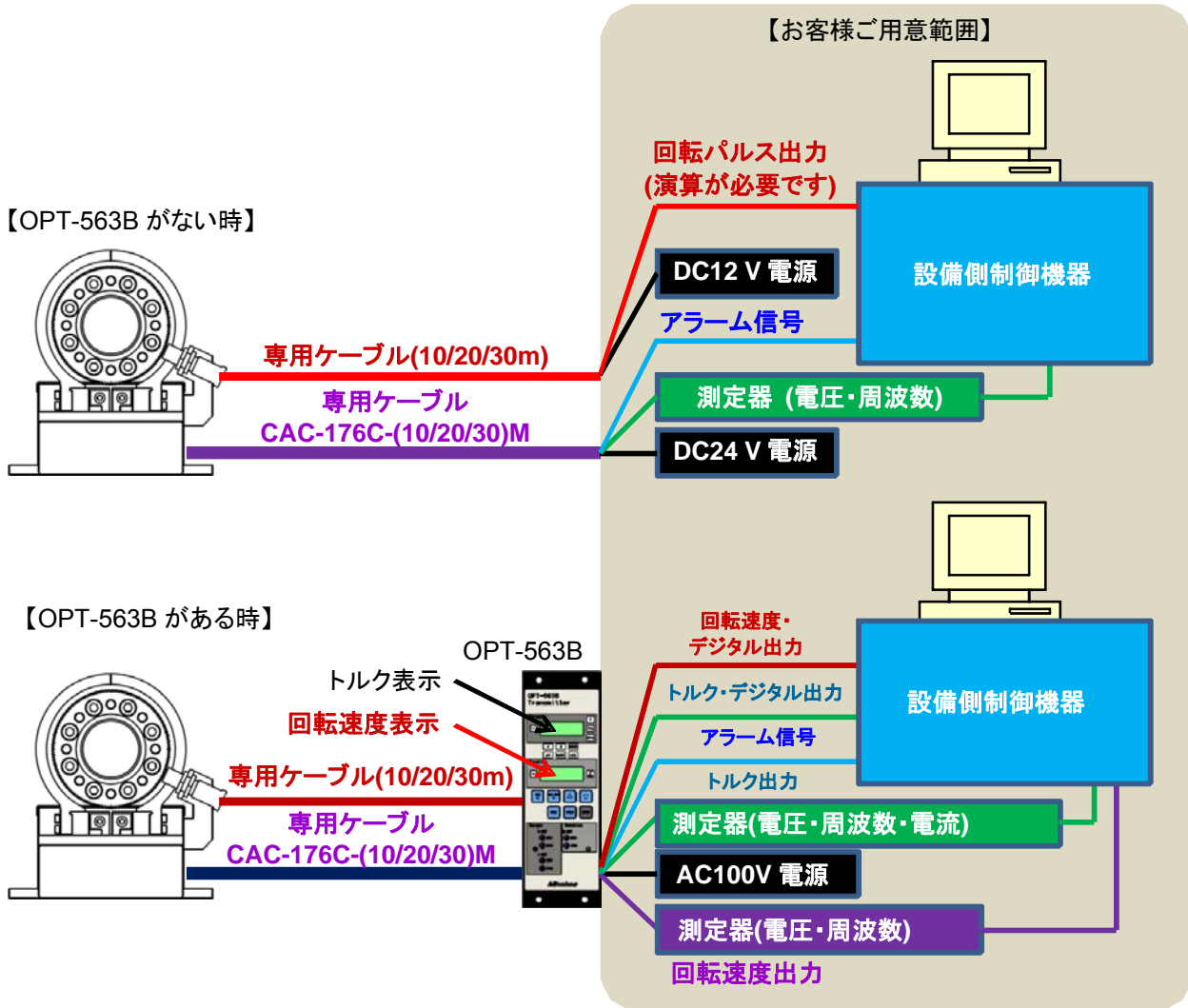
また、別売品の回転検出機構(RPM-※-※-※)を付けることで、回転速度の検出が可能です。

トランスミッター(OPT-563B)無しの場合は、お客様側で検出器への DC12 V の電源供給が別途必要です。
また、検出器からの出力は検出歯車(歯数 120 歯)が通過する際のパルス信号ですので、お客様側で回転速度に演算する必要があります。

トランスミッター(OPT-563B)有りの場合は、検出器からのケーブルを OPT-563B に接続することで検出器への電源供給がされ、回転速度を OPT-563B に表示します。

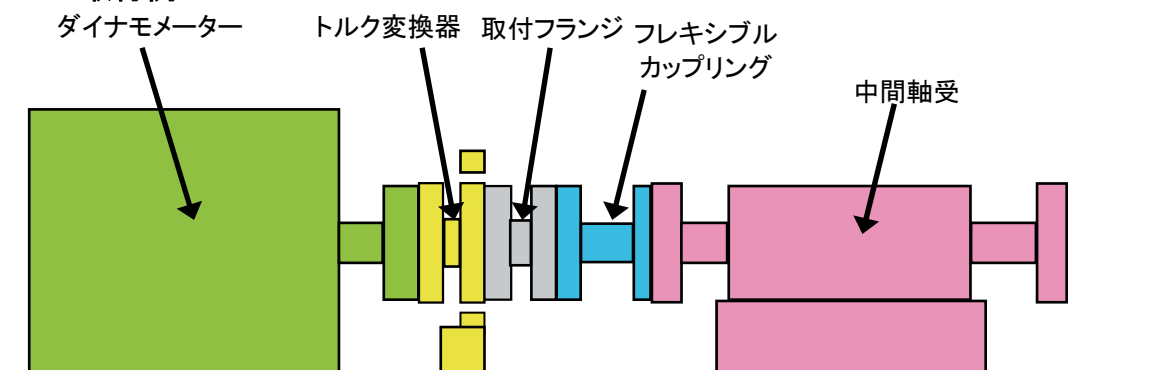
検出器を 2 個付けることで回転方向も知ることが可能です。

OPT-563B にて回転速度を、電圧、電流や周波数に変換することも可能です。



3. 取付方法

3-1. 取付例



3-2. 取付フランジの制約について



注意

ローター外周にあるコイル部とステーターのリング状のアンテナ部に金属が接近すると、電力供給の妨げとなり、出力値のゼロがシフト、ドリフトすることがあります。
取付フランジや保護カバーは、下記の事項を考慮して形状、材質を選定してください。

(1) 寸法 α (取付部の外径)について

トルク変換器のローター部の径までとして下さい

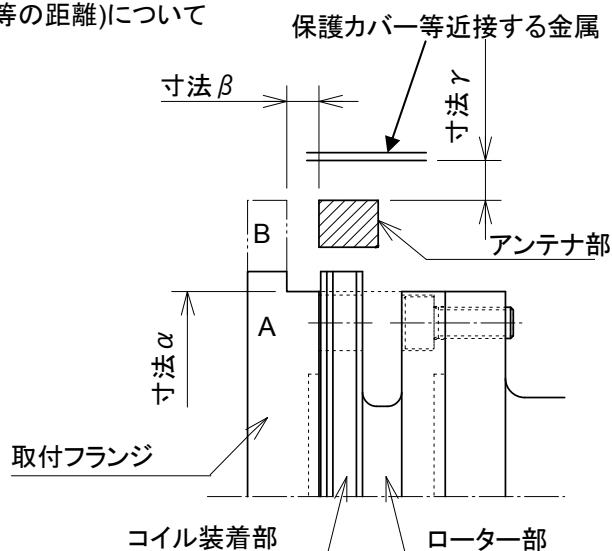
- ・TMHSA-100NM～300NM は、 ϕ 104 mm 以下
- ・TMHSA-500NM、1KNM は、 ϕ 111 mm 以下
- ・TMHSA-2KNM、3KNM は、 ϕ 153 mm 以下
- ・TMHSA-5KNM は、 ϕ 182 mm 以下
- ・TMHSA-10KNM は、 ϕ 226 mm 以下

(2) 寸法 β (ローターフランジ端面からの距離)について

- ・取付フランジの形状が A タイプ(径の大きさがローター部までのもの)は、8 mm 以上
- ・取付フランジの形状が B タイプ(径がアンテナ部まで達するもの)は、15 mm 以上

(3) 寸法 γ (ステーターアンテナから保護カバー等の距離)について

- ・アンテナ部外径より 10mm 以上



3-3. 取り付け時の注意と手順

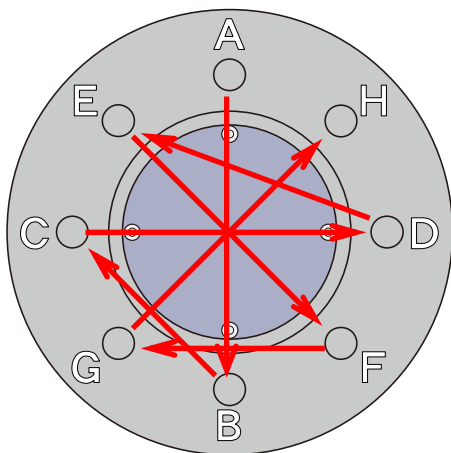
- (1) 取付ボルトは「JIS B 1051 強度区分 12.9 以上」を使用してください。
- (2) ネジのはめ合い長さは、ネジの呼び径以上としてください。
- (3) スター固定部の台座は、十分な剛性があり、かつ平坦なものとしてください。
- (4) ローターとスターのシリアルナンバーが一致していることを確認してください。
- (5) ローターのフランジ面、はめ合い部を、エタノール等の溶剤にてきれいに拭き取ってください。



出荷時に塗布してある防錆剤が残っていると、滑りが生じ、出力のゼロがシフトする場合があります。

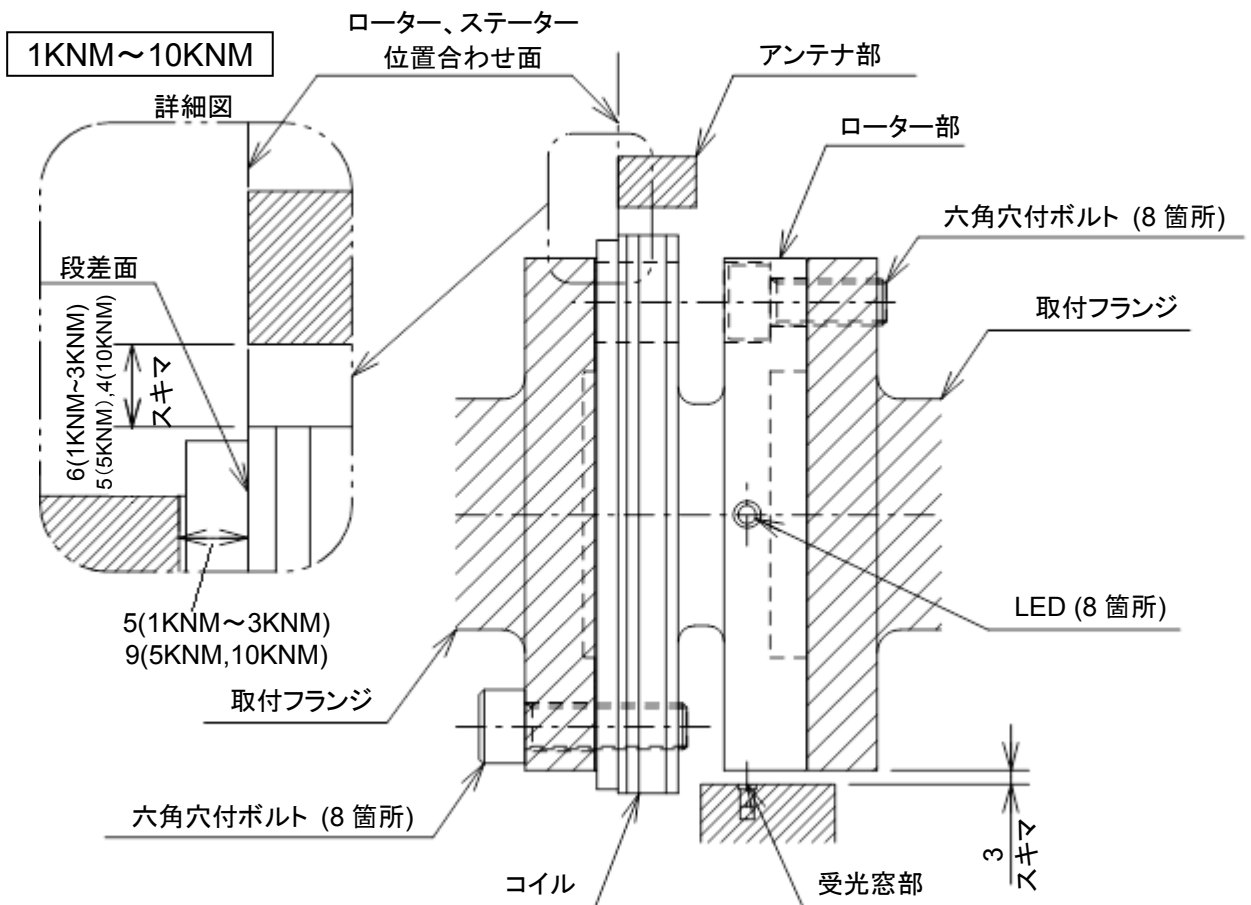
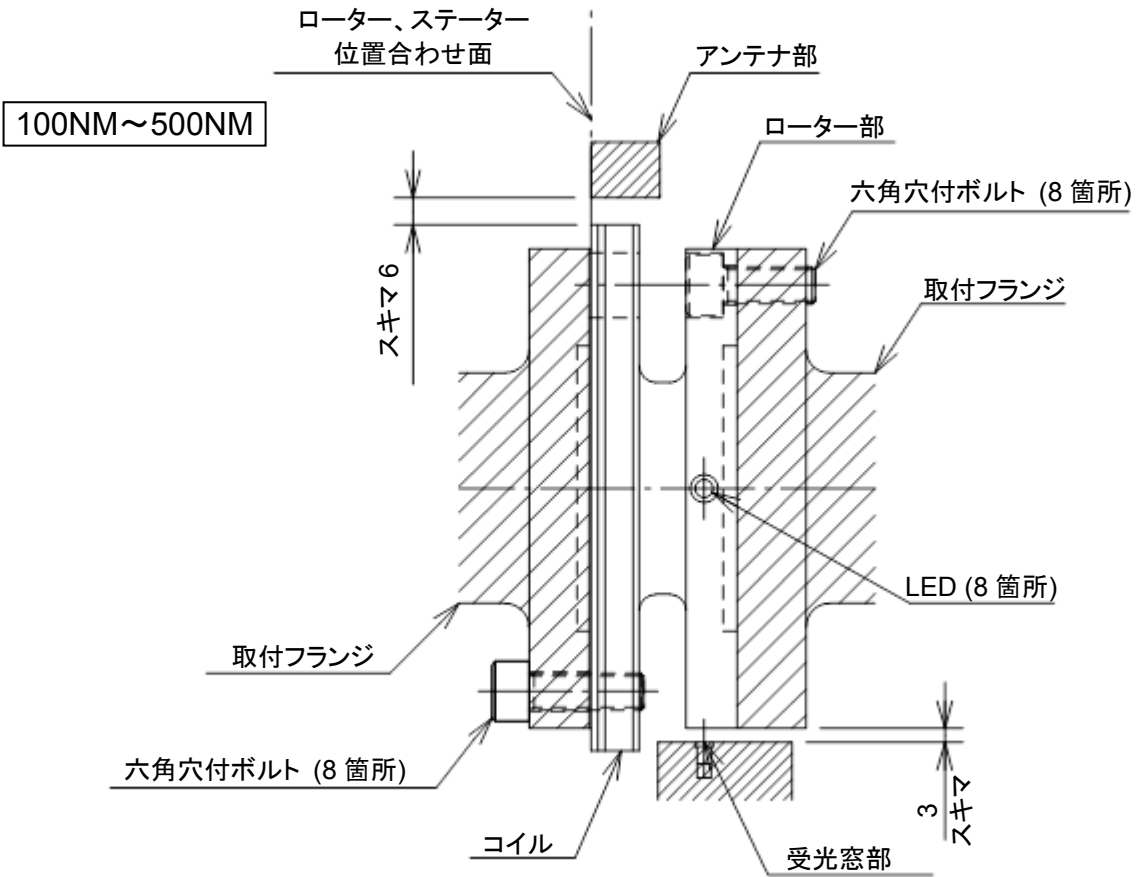
- (6) ゴミや異物を挟み込まないように取付けてください。
- (7) ローターを取付ける際は、以下の手順で行ってください。
 - 1) 締結トルクの 1/4 のトルクで、A→B→C→・・・→H の順に締める
 - 2) 締結トルクの 1/2 のトルクで、A→B→C→・・・→H の順に締める
 - 3) 締結トルクで、 A→B→C→・・・→H の順に締める

容量	ボルトサイズ	締付トルクの 1/4 [N・m]	締付トルクの 1/2 [N・m]	締付トルク [N・m]
100NM~300NM	M8	11	21	42
500NM、1KNM	M10	23	45	90
2KNM、3KNM	M12	38	75	150
5KNM	M14	55	110	220
10KNM	M16	85	170	340



- (8) ローター外周部にあるコイル部にダメージを与えないよう注意してください。
- (9) 取付後、LED を保護している緑色のテープを取り除いてください。

【ローター取付部詳細図】



(10) ステーターを取付ける際は、以下の手順で行ってください。

- 1) 下図のアンテナ固定用ボルトを外し、アンテナを分割する。
外した際にボルトと皿バネ座金を無くさないようにしてください。
- 2) ローターが中に入るように仮置きしてから、分割したアンテナを元に戻す。
皿バネ座金を入れ、8 N・m のトルクで締結してください。



締め付けが緩いと、出力の不安定、発熱、アラームの出る恐れがあります。

- 3) ステーターをローター基準で位置合わせをする。

【ローター取付部詳細図】のように合わせてください。

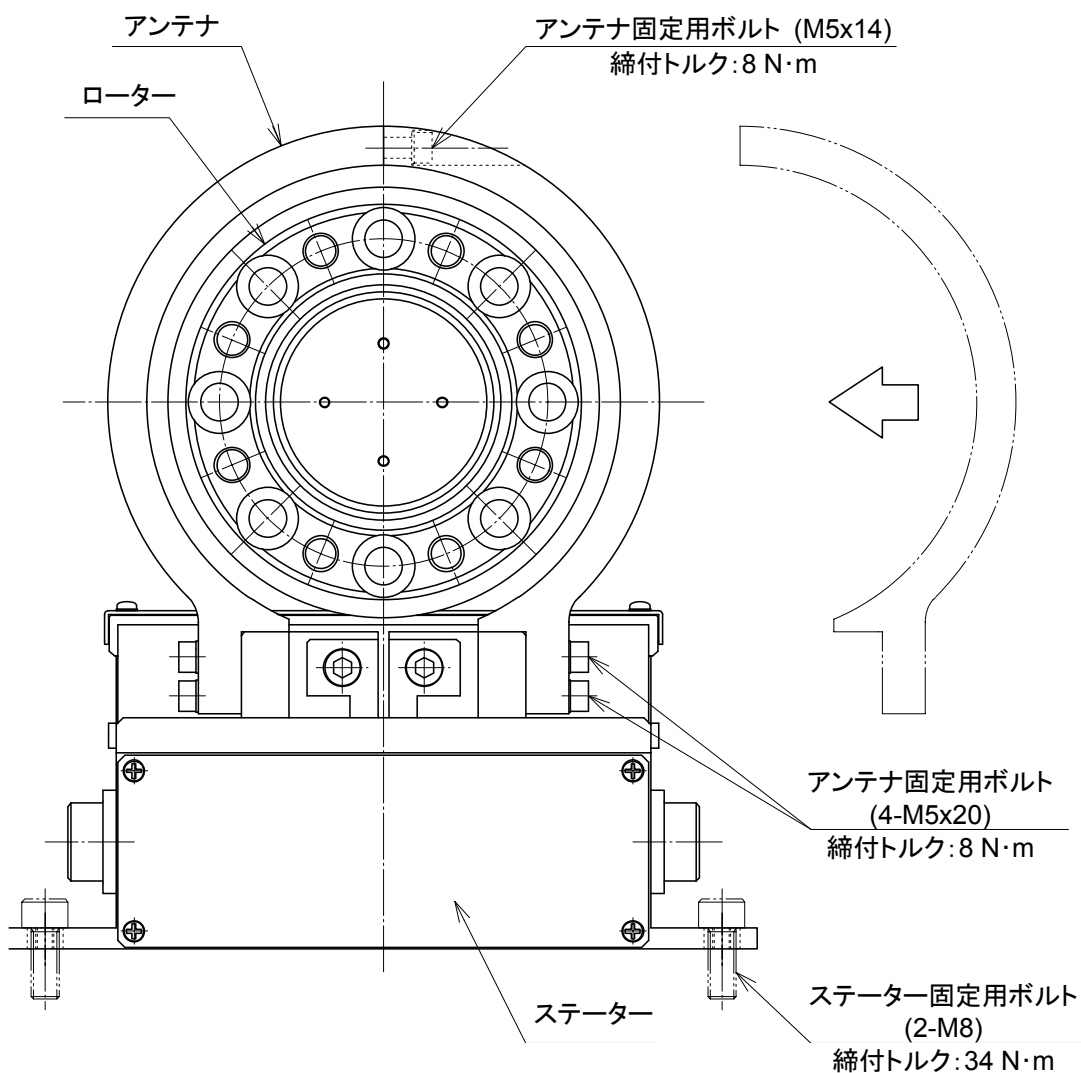
取り付け時の注意点

- ・ローターLED とステーター受光窓が揃っている
- ・ステーターの受光部カバーとローターのスキマが $3\text{ mm} \pm 0.5\text{ mm}$
- ・ローターとアンテナのスキマが、均等で $6\text{ mm} \pm 1\text{ mm}$ (5KNM は 5 mm , 10KNM は 4 mm)

- 4) ステーター固定ボルトで固定する。

M8 ボルトにて、平座金、バネ座金等を介して取付けてください。

- (11) アンテナ分割のために指定されたボルト以外は絶対に緩めないでください。



4. 結線

4-1. 結線に関する注意事項



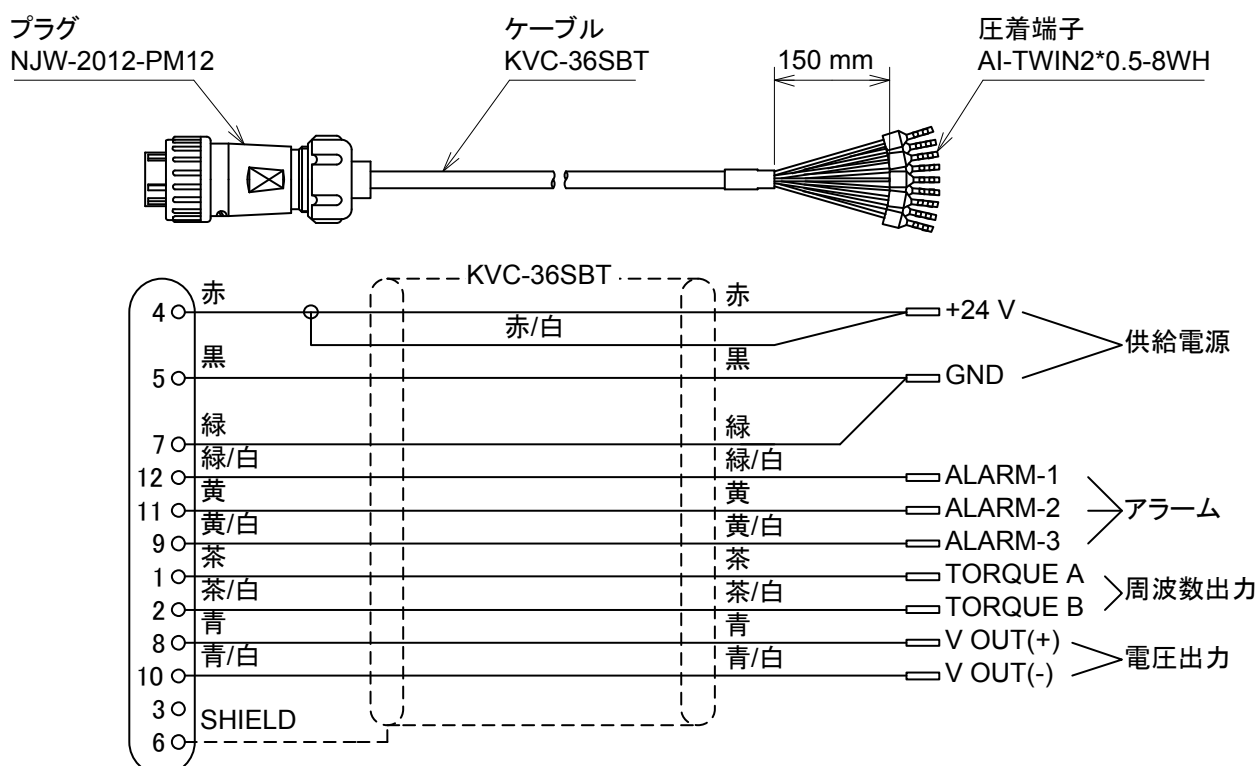
注意

- 結線を行う際は、必ず電源を OFF してから行ってください。
- 据付が完了するまでは電源は供給しないでください。
- 本体には電源 ON/OFF を切換えるスイッチはありません。
- 本体に接続するケーブルは、動力電源ライン、制御用 I/O などのノイズ源からできる限り離してください。
- コンジット配線は専用コンジット配線とし、他のラインとの共用は避けてください。
- 接地線は必ず接続してください。接地は D 種単独接地としてください。動力電源系の接地と共用しないでください。

4-2. 専用ケーブル(CAC-176C-*M)について (別売品)

【ステーター側】

【お客様装置側】

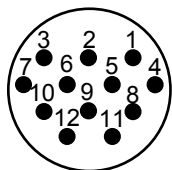


本器とトルク変換機を接続するケーブルは専用ケーブルを必ずご使用ください。また、端子台を用いてのケーブル延長は外来ノイズの影響を受けやすくなったり、精度低下の原因となりますので行わないでください。標準の付属ケーブルで長さが足りないときは、弊社営業所、又は代理店にご相談ください。

4-3. ステータスのコネクタピン割り当て

ピン配置

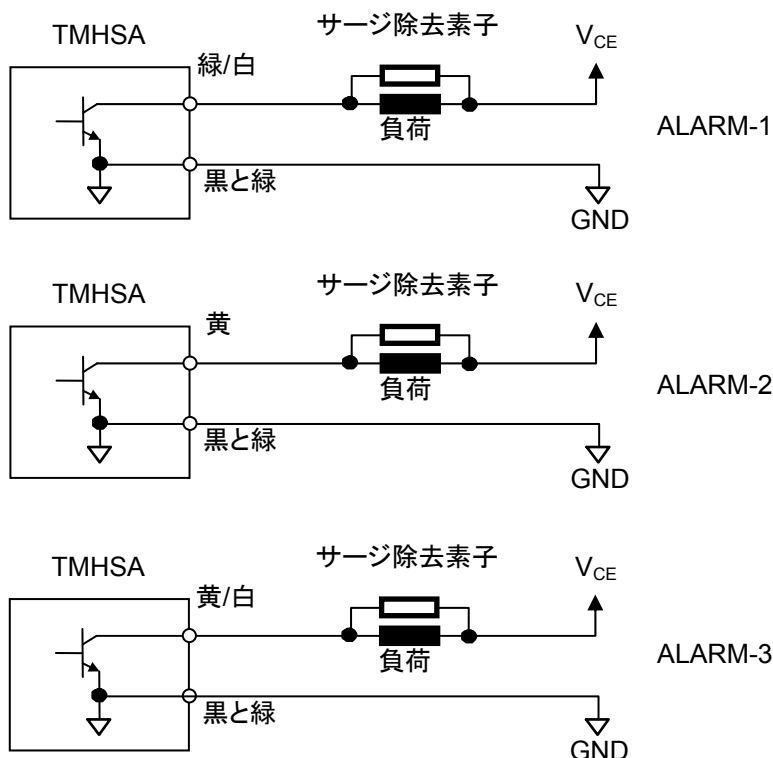
ピン番号	ケーブル色	信号名	動作
1	茶	TORQUE A	トルク周波数出力
2	茶/白	TORQUE B	トルク周波数出力
3	-	N.C.	接続しないでください。
4	赤と赤/白	+24 V	供給電圧 24 V
5	黒	GND	供給電圧 0 V
6	-	SHIELD	ケーブルのシールドを筐体のアースに接続
7	緑	GND	グラウンド
8	青	V OUT(+)	トルク電圧出力。±10 V
9	緑/白	ALARM-1	ALARM-1 信号(光量低下信号)の出力端子です。 常にトルク変換器から LOW が出力されます。
10	青/白	V OUT(-)	トルク電圧出力。0 V
11	黄	ALARM-2	ALARM-2 信号(光量低下信号)の出力端子です。光量が低下するとトルク変換器から LOW が出力されます。
12	黄/白	ALARM-3	ALARM-3 信号(光量低下信号)の出力端子です。光量が性能を維持できないほど低下するとトルク変換器から LOW が出力されます。



コネクタプラグ型式: NJW-2012-PM12(UL)

4-4. アラーム出力の接続

ローターとステーターが適切な位置に設置されていない場合や、ステーターの受光部が汚れた場合に正常動作が不可能となったことを ALARM 信号として外部に出力します。



オープンコレクタ定格

$$V_{CE} = DC35\text{ V} \quad I_C = DC40\text{ mA max}$$

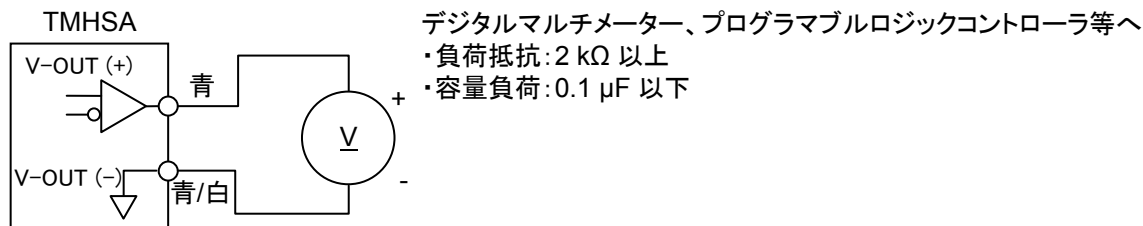
ケーブル色	信号名	動作
黒と緑	GND	出力端子のコモンです。(電源と共通)
緑/白	ALARM-1	正常時に LOW となっています。
黄	ALARM-2	光量低下時に LOW になります。
黄/白	ALARM-3	光量が性能を維持できないほど低下すると LOW になります。



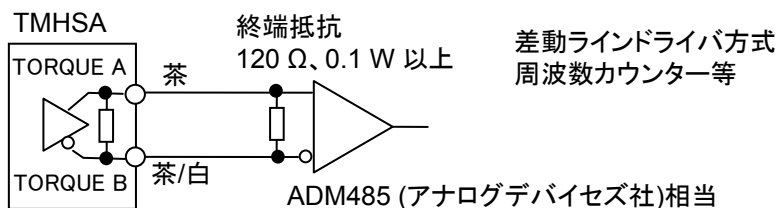
外部制御出力の保護のために、負荷には適切なサージ除去素子を付加してください。

4-5. トルク用電圧出力の接続

電圧出力接続コネクタより、トルク用電圧出力が出力されます。



4-6. トルク用周波数出力の接続

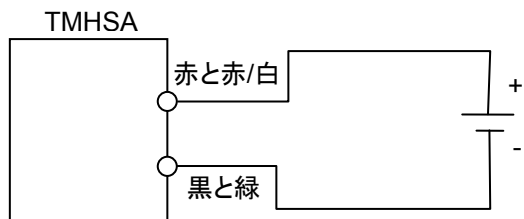


ケーブルの長さが 10 m を超える場合、ケーブル (茶) と (茶/白) の間に 120 オームの終端抵抗を使用することを推奨します。

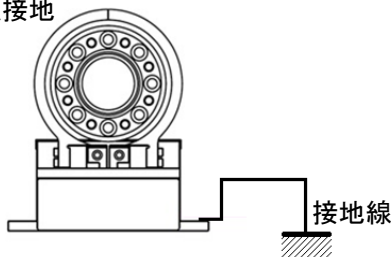
4-7. 電源と接地の接続

下図のように電源を接続し、接地してください。接地は D 種単独接地としてください。

DC24 V (許容可変範囲: DC22 V ~ DC26 V)



D 種単独接地



注意

電源と接地の接続は、図示の通り確実にを行うと共に、規定の電源条件内で使用してください。



本器の接地は、D 種単独接地としてください。他の機器からノイズの影響を受け思わぬ誤動作を引き起こす可能性があります。

5. 試運転

5-1. 状態表示

正常動作しているかは、ステーター側面の LED ランプの色で確認することができます。

色	説明
緑 (点灯)	正常動作中(受光量は十分)です。
緑 (点滅)	受光量が低下しています。 →ローター、ステーターの位置合わせの確認と受光窓の清掃をしてください。
赤 (点灯)	受光量が足りません。(ERROR) →ローター、ステーターの位置合わせの確認と受光窓の清掃をしてください。



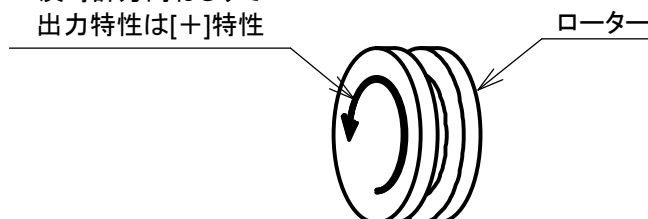
本トルク変換器はトルク信号を光にて伝達しています。そのため、オイルミストや粉塵の多い環境で使用された場合、受光部、発光部が汚れにより光の伝達を遮られ、正確なトルク信号を伝達できなくなる可能性があります。本表示に基づき受光部、発光部の定期的な清掃をお願いいたします。

5-2. 出力確認

トルクを負荷して出力が変化することを確認してください。

【ねじり方向と出力極性】

反時計方向ねじりで
出力特性は[+]特性



校正ソフトで設定を変更することで、アナログ電圧出力の極性を変更することが可能です。想定と異なる極性だった場合は、設定を確認してください。

5-3. ならし運転

ならし運転をしてください。



校正や計測は、通電開始から 10 分以上経過させてから行ってください。



ローターの脱着を行った際は、接触状態を安定させるため＋トルクと－トルクの予備負荷を数回かけてください。

6. 校正

トルク変換器からの電気信号を正確なトルク値として出力できるようにする為、トルク変換器にかかるトルクと本器の電圧出力を合わせる操作を校正といいます。

例えば、トルク変換器に 1000 N・m のトルクをかけたとき、本器の電圧出力が正確に 10.000 V になる様に調整する事をいいます。

校正はトルク変換器を校正ソフトインストール済みパーソナルコンピュータと USB で接続して行います。

USB インターフェイスを使用するにはパーソナルコンピュータ側に専用のドライバーソフトウェアをインストールして下さい。

また、USB ケーブルは 5 m 以下のものを使用してください。

★校正方法は校正ソフトの操作マニュアルを参照して下さい。



警告

本器を新規でご使用になる前、及びトルク変換器を交換した時には、必ず校正を実施してください。校正を行わない場合は、正しい計測結果が得られないことや、誤動作の原因となり周辺機器の破損の可能性があります。また、既に校正が行われていてもその結果が正しくなければ同様の可能性がありますので、再度校正を行ってください。



- 使用する環境が変わった場合は、必要に応じて校正を行ってください。
- 校正を行うときにはローターの発光素子(LED)やステーターの受光窓が汚れていないか確認してください。発光素子や受光窓が汚れていると正しく信号と受け取ることができないため、校正が正しく行えない可能性があります。
- ローターの脱着を行った際は、ゼロ出力がシフトすることがあるため、ゼロを取り直してください。

7. 機能

7-1. フィルターの設定

本器はローパスフィルターと、取り込んだトルク信号を演算処理により安定化させるデジタルフィルターの2つのフィルター設定があります。フィルター機能を設定するためには校正ソフトを使用してください。



注意

ローパスフィルターとデジタルフィルターは、電圧出力に影響を及ぼします。

周波数出力には影響を及ぼしません。

フィルターの設定が適切でない場合、正しい計測が行われず思わぬ事故の原因となる場合があります。

トルク用ローパスフィルター

トルク用ローパスフィルターはトルク用アナログ出力(電圧出力)の応答性を変更する機能です。

本器はトルク用アナログフィルターの通過帯域を、

1 Hz、10 Hz、30 Hz、50 Hz、100 Hz、300 Hz、500 Hz、1 kHz の8段階に切り換えられます。

切替えにはパーソナルコンピュータと校正ソフトが必要です。

デフォルトは[1 kHz]を選択してあります。

★操作方法は校正ソフトの操作マニュアルを参照してください。

周波数による特性の傾向は下表のようになります。

周波数	1 Hz	100 Hz	1 kHz
耐ノイズ性	安定		鋭敏
応答速度	遅い		速い

トルク用デジタルフィルター

トルク用デジタルフィルターは入力されたトルク値を移動平均処理により安定させる機能です。

本器のトルク用デジタルフィルターは「1回」から「512回」までの設定が可能です。

設定した値によりトルク用デジタルフィルターの平均化回数が決まります。

設定にはパーソナルコンピュータと校正ソフトが必要です。

デフォルトは「1回」を設定してあります。

★操作方法は校正ソフトの操作マニュアルを参照してください。

平均化回数による特性の傾向は下表の様になります。

平均化回数	512回	1回	
耐ノイズ性	安定		鋭敏
応答速度	遅い		速い

7-2. オートゼロ

本器は電圧出力に対し、オートゼロ機能を備えています。

取付フランジの脱着などでゼロ点がずれた場合に、スパン点に影響を及ぼすことなくゼロ点を取り直すことができます。

オートゼロ機能を有効にするためには校正ソフトを使用してください。

7-3. 対称性補正機能

反時計方向のトルク値と時計方向のトルク値を別々に登録することができるため、対称性を補正することができます。

対称性補正を行うには校正ソフトを使用してください。

7-4. トルク用電圧出力

トルク変換器から入力されたトルク信号(周波数)を ± 10 Vのアナログ電圧に変換して出力するものです。

調整を行うには校正ソフトを使用してください。

7-5. トルク用周波数出力

トルク変換器から入力された光トルク信号(周波数)を差動電圧の周波数信号に変換して出力するものです。



周波数出力は、ゼロ点、スパン点の調整機能はございません。お客様の装置側にて調整をお願いいたします。

8. 仕様

8-1. 仕様

型式(容量表示)	100NM	200NM	300NM	500NM	1KNM	2KNM	3KNM	5KNM	10KNM
負荷特性									
定格容量(R.C.)	±100 Nm	±200 Nm	±300 Nm	±500 Nm	±1 kNm	±2 kNm	±3 kNm	±5 kNm	±10 kNm
許容過負荷	150 %R.C.								
限界過負荷	300 %R.C.								
定格出力(R.O.)	電圧出力: ±10 V 周波数出力: 10 kHz±5 kHz								
検量精度 (非直線性、ヒステリシス、繰返し性含む)	周波数出力: ±0.02 %R.O. 電圧出力: ±0.03 %R.O.								
温度特性									
許容温度範囲	-10 °C to 70 °C								
使用温度範囲	0 °C to 60 °C (結露なきこと)								
零点の温度影響	0.02 %R.O. / 10 °C								
出力の温度影響	0.03 %LOAD / 10 °C								
回転特性									
最高回転数(rpm)	25,000		22,000		16,000		14,000		12,000
回転時のノイズ	0.5% R.O.p-p (WB=1 kHz 時)								
その他									
保護等級	IP54								
材質	ローター部: 合金鋼								
	ステーター部: アルミニウム合金								
疲労寿命	定格容量にて 10 ⁷ 回								
質量	ローター部(kg)	約 1.0		約 1.2	約 1.6	約 3.5		約 6.0	約 10.2
	ステーター部(kg)	約 1.5						約 1.7	

8-2. 機械特性 (ローター部)

型式 (容量表示)	100NM	200NM	300NM	500NM	1KNM	2KNM	3KNM	5KNM	10KNM
応答周波数 [kHz]	1								
慣性モーメント [kg・cm ²]	13.79	13.80	13.82	19.77	26.86	107.6	107.8	260.3	668.4
ねじり剛性 [kN・m/red]	325.0	371.4	472.7	660.7	909.8	1515	1881	2647	4043
ねじり固有振動数 [kHz]	4.757	5.161	5.822	5.701	5.899	3.801	4.258	3.233	2.489
曲げ固有振動数(ラジアル方向)[kHz]	2.821	2.911	3.073	3.135	3.492	1.763	1.995	1.857	1.368
曲げ固有振動数(スラスト方向) [kHz]	3.458	3.528	3.656	3.715	4.519	2.380	2.590	2.356	1.670
ねじれ角度 [°]	0.018	0.031	0.036	0.043	0.063	0.076	0.091	0.108	0.142
精度的許容曲げ荷重 [N]	75	150	225	375	750	800	1000	1650	2750
精度的許容スラスト荷重 [N]	65	130	195	325	650	3750	12000	20000	22000

8-3. 供給電源

定格供給電源	DC24 V \pm 2 V
消費電流	1 A 以下
定格 (公称)消費電力	24 W 以下

8-4. 出力信号 (電圧)

出力電圧	DC \pm 10 V
抵抗負荷	2 k Ω 以上
出力容量負荷	0.1 μ F 以下
分解能	約 1/12 000 以上
オーバーレンジ	約 DC \pm 11 V
出力回数	約 400 000 回/s

8-5. 出力信号 (周波数)

出力範囲	10 \pm 5 kHz
出力電圧	差動電圧
分解能	約 0.2 Hz 以上
オーバーレンジ	約 4 kHz、約 16 kHz
出力回数	約 10 000 回/s

8-6. 出力電圧調整機能

零点調整範囲	\pm 2 %R.O.
移動平均	1 回、2 回、4 回、8 回、16 回、32 回、64 回、128 回、256 回、512 回より選択 (初期値は 1 回)
ローパスフィルター	1 kHz、10 kHz、30 kHz、50 kHz、100 kHz、300 kHz、500 kHz、1k Hz より選択 (初期値は 1k Hz)
出力極性反転	ねじり方向に対する出力極性を反転させる

8-7. 状態表示用 LED

正常動作状態	緑点灯
光量低下状態	緑点滅
アラーム状態	赤点灯

8-8. インターフェイス

USB (RS-232C)	USB2.0 に準拠 出力コネクタ: miniUSB コネクタ B タイプ (メス) 伝達方法: 半二重 同期方式: 調歩同期式 ボーレート: 38 400 bps データビット長: 8 bit パリティ: なし ストップビット: 1 bit ターミネータ: CR+LF
---------------	---



USB インターフェイスは校正の為に備えられています。USB インターフェイスよりトルク値を取得することは出来ません。

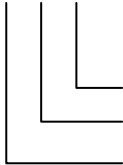
8-9. 一般仕様

使用温度湿度範囲	温度	0 °C to 60 °C
	湿度	85 %RH 以下 (結露なきこと)
許容温度範囲		-10 °C to 70 °C

8-10. 付属品

試験成績書	1 枚
取扱説明書	1 冊
CD-ROM (校正ソフト, USB ドライバー)	1 枚
USB ケーブル	1 本

8-11. 別売品

名前	型式	備考
専用ケーブル	CAC-176C-※M	トランスミッター OPT-563B を使用しない場合。 10 m、20 m、30 m より選択 例: CAC-176C-10M (10 m の場合)
専用ケーブル	CAC-176B-※M	トランスミッター OPT-563B を使用する場合。 10 m、20 m、30 m より選択
トランスミッター	OPT-563B	表示、デジタル出力、パーソナルコンピュータ無しで校正する等の機能が 必要な場合
回転検出器	RPM-※-※-※ 	回転速度を計測する場合。回転検出器(MP-9820)、歯車、取り付け 金具がセットになっています。容量、回転検出器の数、ケーブル長さを 指定して下さい。 ケーブル長: 10M、20M、30M 回転検出器の数: 1、2 容量: 100 (100NM~300NM 用)、500、1K、 2K (2KNM~3KNM 用)、5K、10K 例: RPM-100-1-10M (容量 100NM、回転検出器 1 個、ケーブル 10 m)

9. 保証

9-1. 保証

本器の保証期間は、本器納入後 1 年間です。

保証期間中の修理、アフターサービスは購入された弊社営業所、または代理店等にご相談ください。

9-2. 修理

修理を依頼される場合はもう一度、接続、設定、調整が確実にに行われているかを確認してください。

特にトルク変換器の結線が外れていたり、切れていないかを確認してください。

確認の結果、それでも異常があると認められた時は本器を購入された弊社営業所、または代理店に依頼してください。

10. 使用部品の寿命

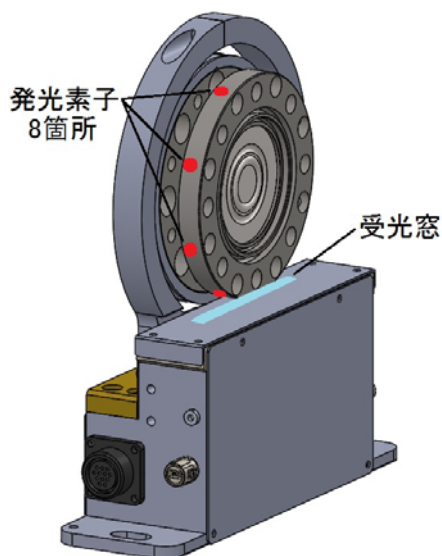
本器で使用している部品には寿命があります。使用方法や環境条件などにより変動しますが、寿命の目安は以下の通りです。

部品名	用途	寿命の目安
EEPROM	校正データの記録 設定データの記録 A/Z データの記録	EEPROM への書込み、約 100 万回
電解コンデンサ	電源入力ノイズ除去	約 10 年 (使用温度 20°Cにて)

11. 保守点検

本トルク変換器は光伝送にて信号の受け渡しを行うため、ローターの発光素子(LED)、ステーターの受光窓が汚れた場合、信号が取れなくなる場合があります。

その場合は、発光素子、受光窓の表面をエタノール等の溶剤にてクリーニングしてください。



12. 異常時の処置

出力不安定、異常な場合は、計器類との接続が正しく確実であるか、また使用上の注意が守られているか確認の上、下記の点検を行ってください。

- (1) ステーターの状態表示 LED は、緑点灯となっているか
- (2) ローター部を手でねじったときに出力が変化するか
- (3) 無負荷時出力(ゼロバランス)が大きくずれていないか
- (4) ローター、ステーターの位置は合っているか
- (5) アンテナ締結ボルトが緩んでいないか
- (6) ローターの LED、ステーターの受光部にキズ汚れはないか

過負荷や過回転速度、曲げ・スラスト方向に過大な荷重が加わった場合は、負荷を取り除いた際のゼロ出力の値が、過負荷前の値からどれだけ変わったかを記録してください。

また、必ず再検量・校正を行って正常に使用出来るかどうか確認してください。

異常がある場合や、不明点がありましたら弊社にお問い合わせください。

本書に記録されている内容は、予告なく変更される場合がありますので、あらかじめご了承ください。

※記載されている内容は、改良のため予告なく変更することがあります。

ミネベアミツミ株式会社

本社 〒389-0293 長野県北佐久郡御代田町大字御代田 4106-73

☎0267-32-2200 FAX 0267-31-1350

センシングデバイスセールス

東京事務所 〒108-6319 東京都港区三田 3-5-27 (住友不動産三田ツインビル西館 11F) ☎03-6758-6761 FAX 03-6758-6760

名古屋事務所 〒460-0003 名古屋市中区錦 1-6-5 (名古屋錦シティビル 4F) ☎052-231-1181 FAX 052-231-1157

大阪事務所 〒541-0053 大阪市中央区本町 1-7-7 (WAKITA 堺筋本町ビル 6F) ☎06-6263-8331 FAX 06-6263-7388

センシングデバイス事業部

藤沢工場 〒251-8531 神奈川県藤沢市片瀬 1-1-1

☎0466-22-7151 FAX 0466-22-1701

軽井沢工場 〒389-0293 長野県北佐久郡御代田町大字御代田 4106-73

☎0267-31-1309 FAX 0267-31-1353

テクニカルサポートフリーダイヤル  0120-950008

ホームページアドレス

<http://www.minebea-mcd.com>