

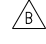
1 2 3 4 5 6

— オプティカル トランスフォーマ式 フランジ型トルク変換器 外観仕様図 —

★ 構成機器

- | | |
|--------------|--|
| 1) トルク変換器 | 型式: TMOFB-□□NM |
| 2) 専用信号ケーブル | 型式: CAC-169A- *M(10m、20mより選択) 【別売品】 CAC-169B-30M(30m) 【別売品】 |
| 3) 専用トランスミッタ | 型式: CSA-562B 【別売品】 |

下記の仕様は、専用信号ケーブル、専用トランスミッタにて組み合わせ調整した場合満足されます。

★ 付属品 

- 試験成績表
- 取扱説明書

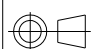
★ トルク変換器 仕様

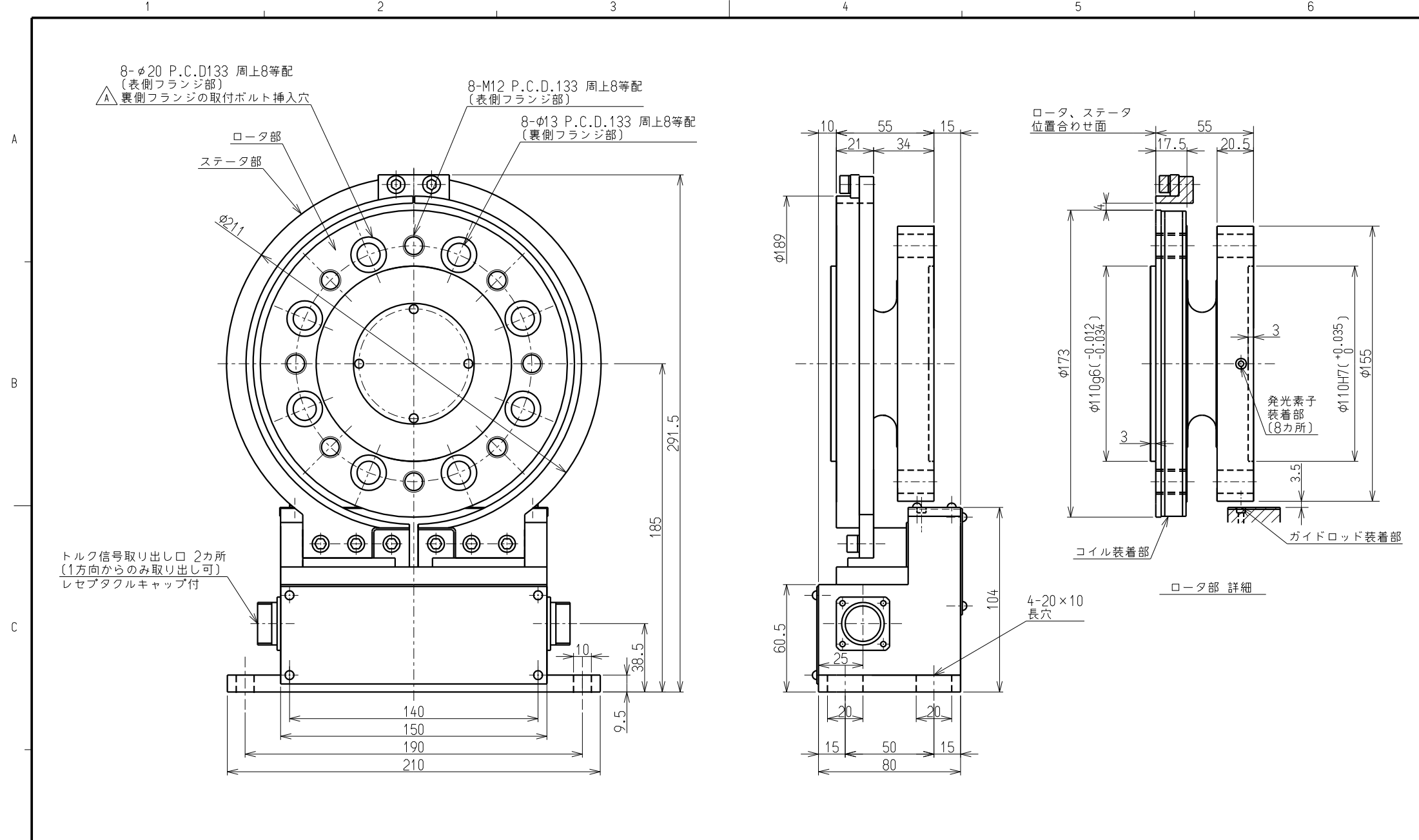
| 型式(容量表示) | 500NM | 1KNM | 2KNM |
|---------------------------|-------------------------|---------|---------|
| 負荷特性 | | | |
| 定格容量(R.C.) | ±500 N・m | ±1 kN・m | ±2 kN・m |
| 許容過負荷 | 240 %R.C. | | |
| 限界過負荷 | 400 %R.C. | | |
| 定格出力(R.O.) | ±10 V | | |
| 検量精度(非直線性、ヒステリシス、繰り返し性含む) | ±0.05 %R.O. | | |
| 温度特性 | | | |
| 許容温度範囲 | -10 ℃ to 60 ℃ | | |
| 零点の温度影響 | 0.05 %R.O./10℃ | | |
| 出力の温度影響 | 0.05 %LOAD/10℃ | | |
| 回転特性 | | | |
| 最高回転数 | 10000 rpm | | |
| 回転による零点の変動(ノイズ) | 0.5 %R.O.p-p(WB=1kHz時) | | |
| その他 | | | |
| 保護等級 | IP54 | | |
| 材質 | ロータ部: 合金鋼 | | |
| | ステータ部: アルミニウム合金 | | |
| 疲労寿命 | 定格容量にて10 ⁷ 回 | | |
| 質量 | ロータ部: 約5.2 kg | | |
| | ステータ部: 約3.0 kg | | |

★ 機械特性(ロータ部)

| 型式(容量表示) | 500NM | 1KNM | 2KNM |
|-------------------------------|-------|-------|-------|
| 応答周波数 [kHz] | 1 | | |
| 慣性モーメント [kg・cm ²] | 238.0 | 238.2 | 238.4 |
| ねじり剛性 [kN・m/rad] | 834.8 | 1715 | 3430 |
| ねじり固有振動数 [kHz] | 2.778 | 3.333 | 3.998 |
| 曲げ固有振動数(ラジアル方向) [kHz] | 4.167 | 5.263 | 6.647 |
| 曲げ固有振動数(スラスト方向) [kHz] | 3.175 | 3.333 | 3.498 |
| ねじれ角度 [°] | 0.034 | 0.033 | 0.032 |
| 精度的許容曲げ荷重 [N] | 750 | 1500 | 3000 |
| 精度的許容スラスト荷重 [N] | 650 | 1300 | 2600 |

- ・精度的許容曲げ、スラスト荷重は、出力誤差が0.1%R.O.生じる荷重(実測値)です。
- ・精度的許容曲げ荷重は、フランジ端面より200mmの位置に荷重をかけた結果です。
- ・いずれも静的荷重に対する保証値です。

| | | | | | | | | | | |
|---------|------------|-----------------------|--|--|---|-------------------|------------------|-------------------------------------|-----------------------------|--------------|
| | | | ミネベア株式会社 Minebea Co.,Ltd. | |  | 単位 UNIT mm | 材質 MATERIAL | 作成日 DATE 2016/03/11 | | |
| | | | センシングデバイス事業部 Sensing Device Business Unit | | | 尺度 SCALE Free | 表面粗さ SURF.ROUGH. | 品名 DESCRIPTION 外観仕様図 | | |
| B | 2016/03/11 | KN16-0130 | | | 一般公差 TOL | — DIMENSION L TOL | 熱処理 HEAT TREAT. | 型式 MODEL NAME TMOFB-500NM,1,2KNM | 葉番 SHEET 1 / 2 | |
| A | 2012/01/20 | KN11-0257 | | | | <L ≤ 6 ±0.1 | | 表面処理 FINISH | 図番 DRAWING NO. KT52522-2 | 改訂 REV. B |
| - | 2008/01/31 | NEW | | | | 6 <L ≤ 30 ±0.2 | | | | |
| 符号 MARK | 日付 DATE | 変更事項 REASON / ECN NO. | | | | 30 <L ≤ 120 ±0.3 | | | | |
| | | | | | 120 <L ≤ 400 ±0.5 | | | | | |
| | | | | | 400 <L ≤ 1000 ±0.8 | 角度 DEG ±0.5 | | | | |



| | | | | |
|--|----------------|----------------------|----------|-------|
| ミネベア株式会社 Minebea Co., Ltd. センシングデバイス事業部 Sensing Device Business Unit | 作成日 DATE | 2016/03/11 | | |
| | 品名 DESCRIPTION | 外観仕様図 | | |
| | 型式 MODEL NAME | TMOFB-500NM, 1, 2KNM | 葉番 SHEET | 2 / 2 |
| | 図番 DRAWING NO. | KT52522-2 | 改訂 REV. | B |