

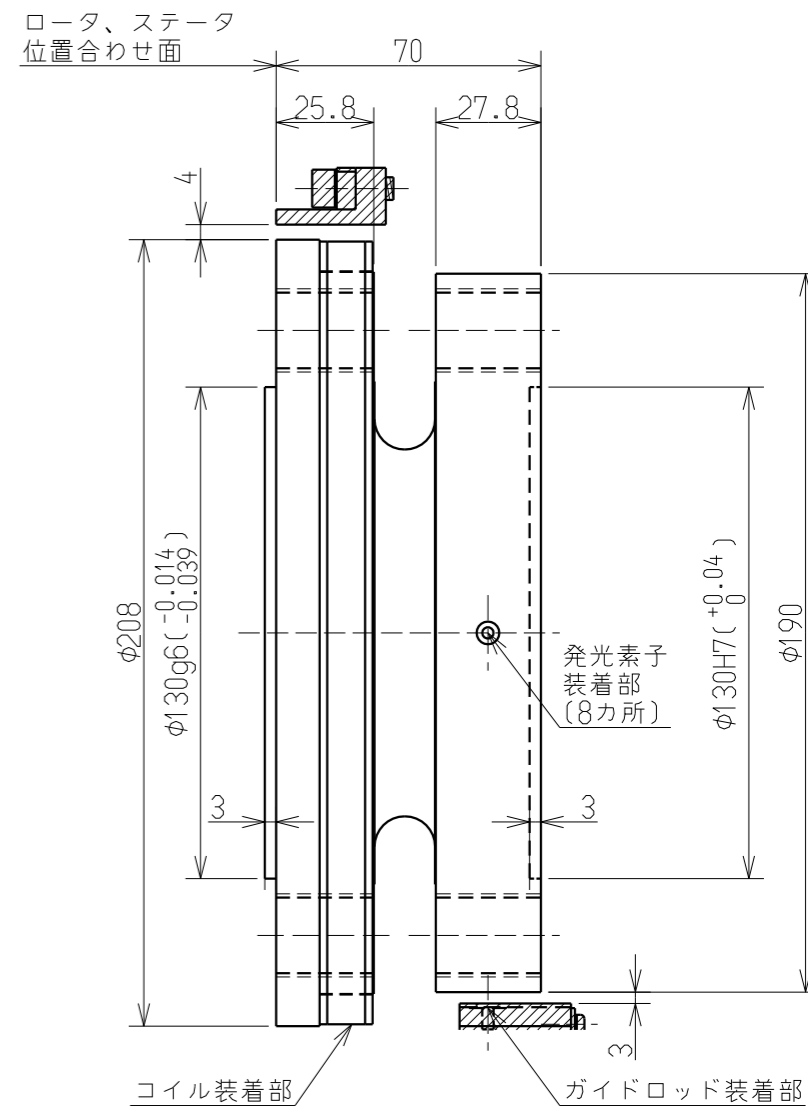
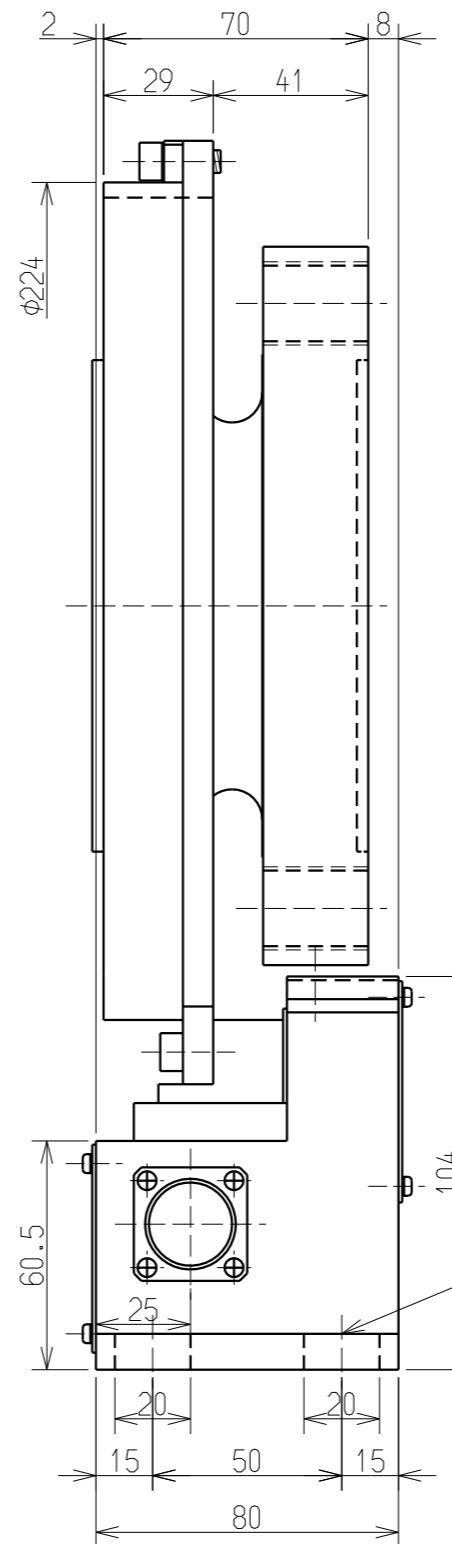
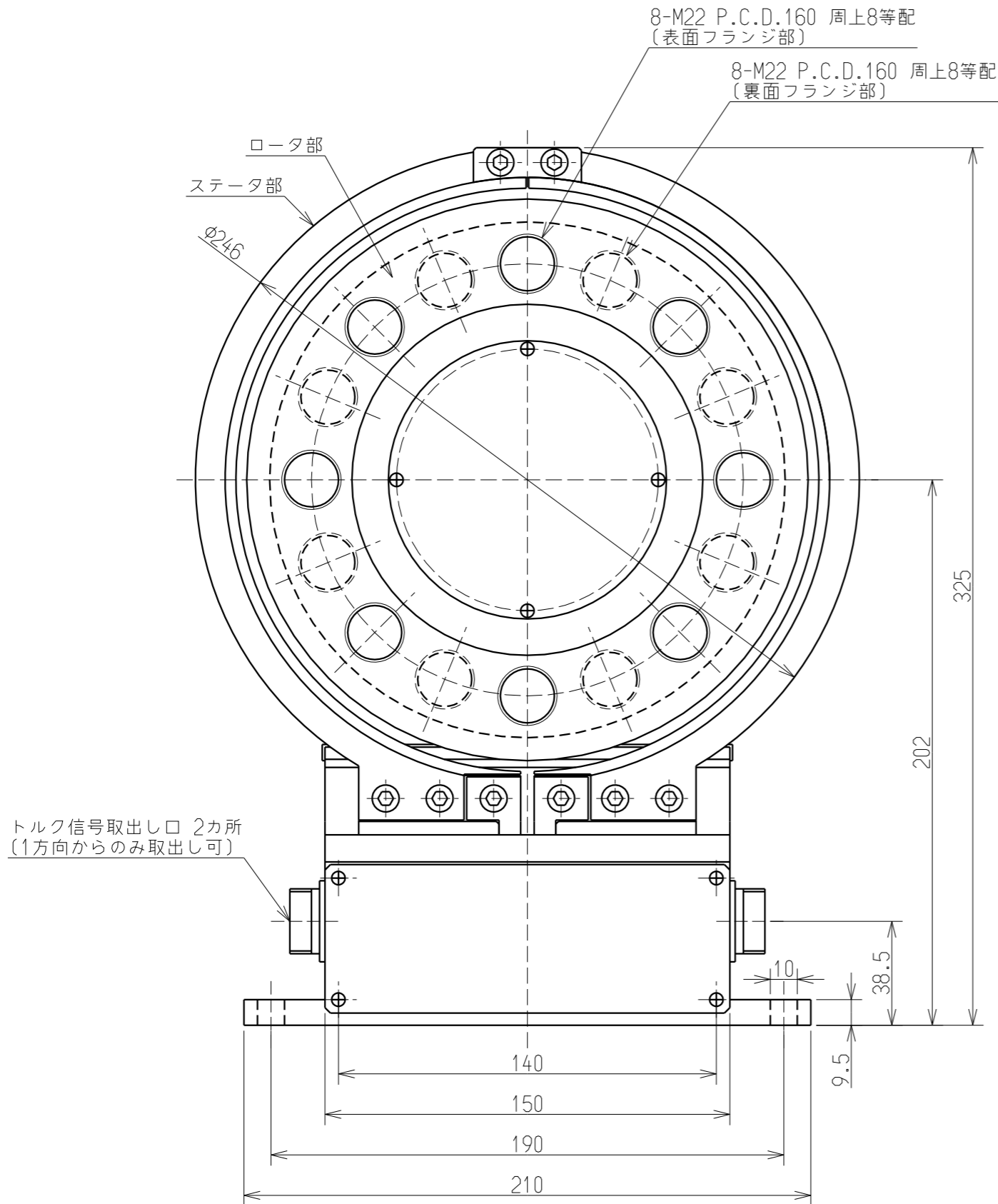


A

B

C

D



ロータ部 詳細

<b>ミネベアミツミ株式会社</b> MinebeoMitsumi Inc. センシングデバイス事業部 Sensing Device Business Unit	作成日 DATE 2025/01/16	
	品名 DESCRIPTION	
	<b>外観仕様図</b>	
	型式 MODEL NAME TMHFB-10KNM	葉番 SHEET 2 / 2
図番 DRAWING NO. KT52609-2	改訂 REV. C	