

Minebea

フランジ型トルク変換器用電源ボックス

DBX-001

取扱説明書

はじめに

このたびは、光伝送方式フランジ型トルク変換器用電源ボックス DBX-001 をご採用いただき、誠にありがとうございます。

本取扱説明書は、ご使用いただく場合の取り扱い、留意点について説明しています。誤った取り扱いは思わぬ不具合を引きおこしますので、ご使用前に必ず本取扱説明書を一読され、正しくご使用いただきますようお願いいたします。

本取扱説明書につきましては、ご使用になるお客様のお手元に届くようご配慮をお願いいたします。

本書で使用しているマークと約束事について

本書では絶対にしないでいただきたいことや、注意していただきたいこと、及び参考にさせていただきたいことの説明には、次のようなマークを付けています。

これらのマークの箇所は必ずお読み下さい。

警告

取扱を誤った場合に使用者が死亡、又は重傷を負う危険性が想定される場合についての記述です。
ここに説明されているようなことは絶対に行わないで下さい。

注意

取扱を誤った場合に使用者が傷害を負う危険が想定される場合、及び物的損害のみの発生が想定される場合についての記述です。



操作や作業する上での注意や制限などです。
誤動作を防止する為に、必ずお読み下さい。

- 本書に記載されている内容は、予告なく変更される場合がありますのであらかじめご了承下さい。

安全にお使いいただくために

ご使用になる前に、本文を必ずお読み下さい。

(1) 設置場所について



警告

温度、湿度が以下の範囲内の場所でご使用下さい。

- 周囲温度: $-10\text{ }^{\circ}\text{C} \sim 50\text{ }^{\circ}\text{C}$
- 周囲湿度: 85 %RH 以下 (結露なきこと)

(2) 設置してはいけない場所



注意

本器を次のような場所に設置しないで下さい。思わぬ故障の原因になることがあります。

- 直射日光の当たる場所や、高温な場所
- 水気のある場所
- 振動、衝撃のある場所
- ほこりや粉塵が多い
- 腐食性ガス、塩分等を含んだ雰囲気
- 急激な温度変化や湿度変化のある場所
- 磁気や電磁波を発生する機器の近く
- 放射能、放射線の影響を受ける場所
- 実験室など、化学変化を起こすような場所

(3) 設置時の注意事項について



設置時の注意事項についての説明ですので、必ずお読み下さい。

- 本器を取り付ける際、ネジがゆるまないよう、しっかりと固定してください。
- 発熱する装置と本器の間には、十分な空間を確保して設置してください。

(4) 電源について



警告

各ケーブルの取り付けは電源を切った状態で行って下さい。

電源が入ったまま作業すると、感電したり、本器が破損する場合があります。

(5) 使用上の注意

警告

本器を新規でご使用になる前、及びトルク変換器を交換した時には、必ず校正を実施して下さい。校正を行わない場合は、正しい計測結果が得られないことや、誤動作の原因となり周辺機器の破損の可能性があります。また、既に校正が行われていてもその結果が正しくなければ同様の可能性がありますので、再度校正を行って下さい。

警告

本器を使用する際は、結線が正しく実施されていることを確認して下さい。正しく実施されていないと正しい計測結果が得られないことや、誤動作の原因となり周辺機器の破損や重大事故につながる可能性があります。

警告

本器にて計測中に不用意に設定変更を行うと正しい計測結果が得られないことや、誤動作の原因となり周辺機器の破損の可能性があります。

警告

本器に物をぶつける等の衝撃はあたえないで下さい。
商品の破損を招くことや、電気回路の故障を招く可能性があります。

改訂履歴

日付	取扱説明書 NO.	改訂理由(内容)
2013/07	DRW. NO.294-1629	初版
2016/06	DRW. NO.294-1629-A	ECN No. FN16-02057 による 表紙にある「ミネベア株式会社 計測機器事業部」を削除。
2017/08	DRW. NO.294-1629-B	ECN FN17-02017 による ・本文中にある会社名の記載を削除

目次

はじめに.....	I
本書で使用しているマークと約束事について.....	I
安全にお使いいただくために.....	II
改訂履歴.....	IV
1. 概要.....	1
2. ご使用を開始する前に.....	1
3. 設置方法.....	1
4. 結線について.....	2
4-1. 結線.....	2
4-2. ケーブル接続図 OPT-563B.....	3
5. 仕様.....	5
5-1. 一般仕様.....	5
5-2. 付属品.....	5
5-3. 外形寸法.....	5
6. 保証.....	6
6-1. 保証.....	6
6-2. 修理.....	6

1. 概要

本器は、弊社 トランスミッター CSA-562B とトルク変換器 TMHF/TMHFB/TMOFA/TMOFB をご利用のお客様に、光伝送方式トルク変換器用トランスミッター OPT-563B を使用して頂くための電源ボックスです。

CSA-562B と OPT-563B では トルク変換器への電力伝送方式が異なるため、OPT-563B と TMHF/TMHFB/TMOFA/TMOFB を組み合わせて使用する場合には本器が必要となります。

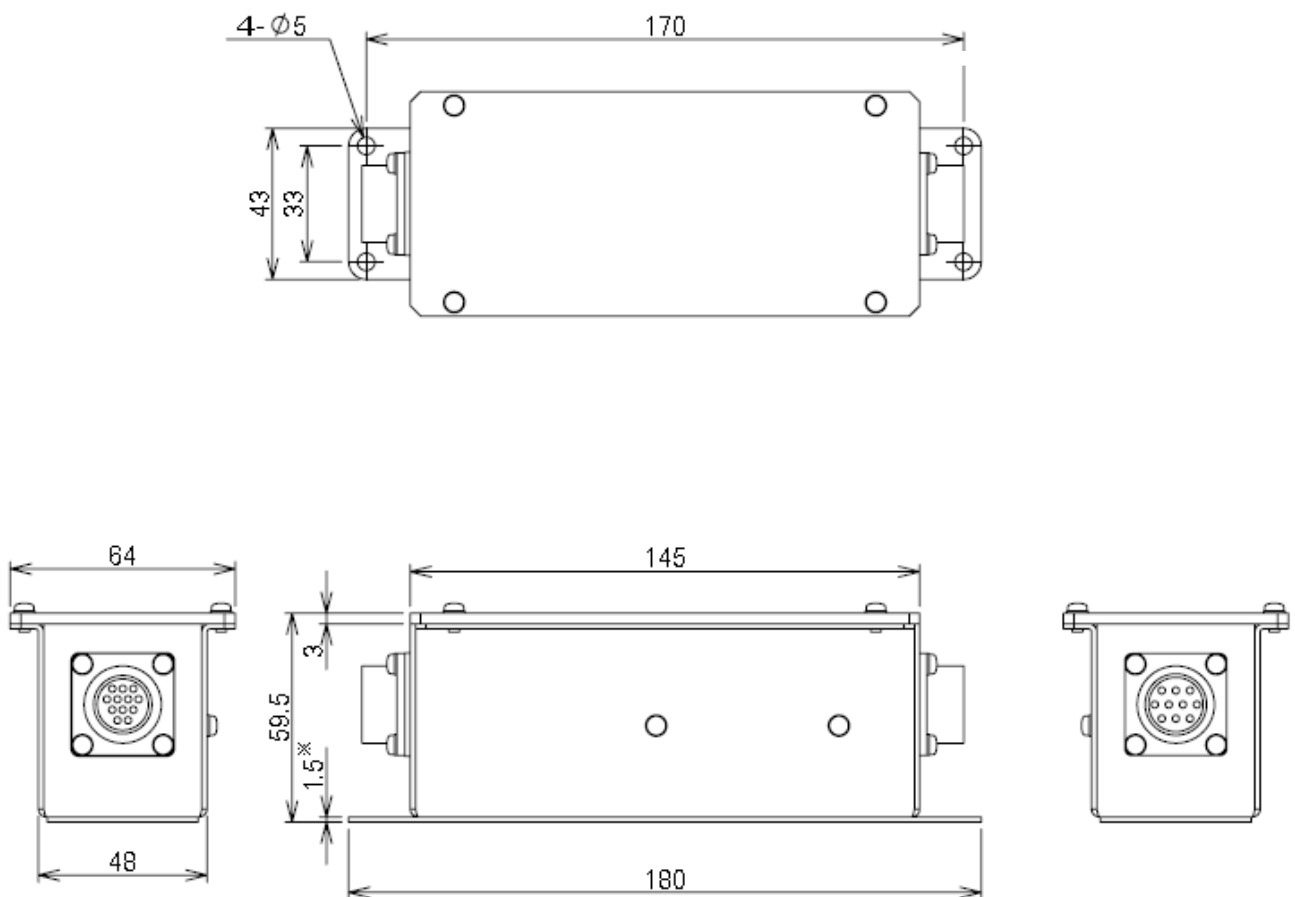
2. ご使用を開始する前に

ご使用されている CSA-562B の構成から OPT-563B と本器の構成に変更する際は使用中のトルク変換器(ステータ及びロータ)を弊社まで送付いただき、OPT-563B による再調整が必要です。

3. 設置方法

本器は OPT-563B と同じ制御盤内に設置してください。

各部の寸法は以下の様になっています。

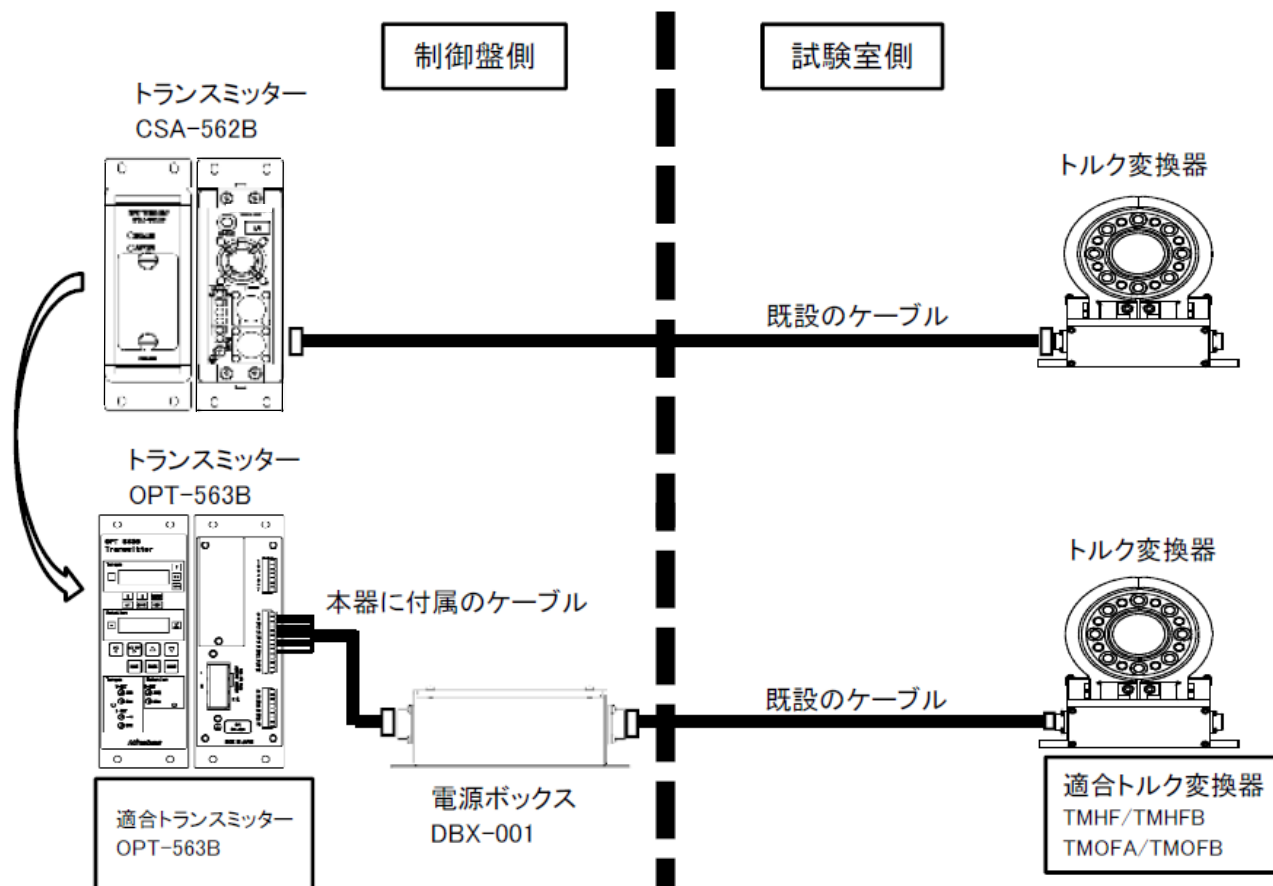


単位：mm

4. 結線について

4-1. 結線

① 既設のトランスミッターCSA-562Bを取り外し、OPT-563Bと本器(DBX-001)をトルク変換器へ下図の様に接続します。

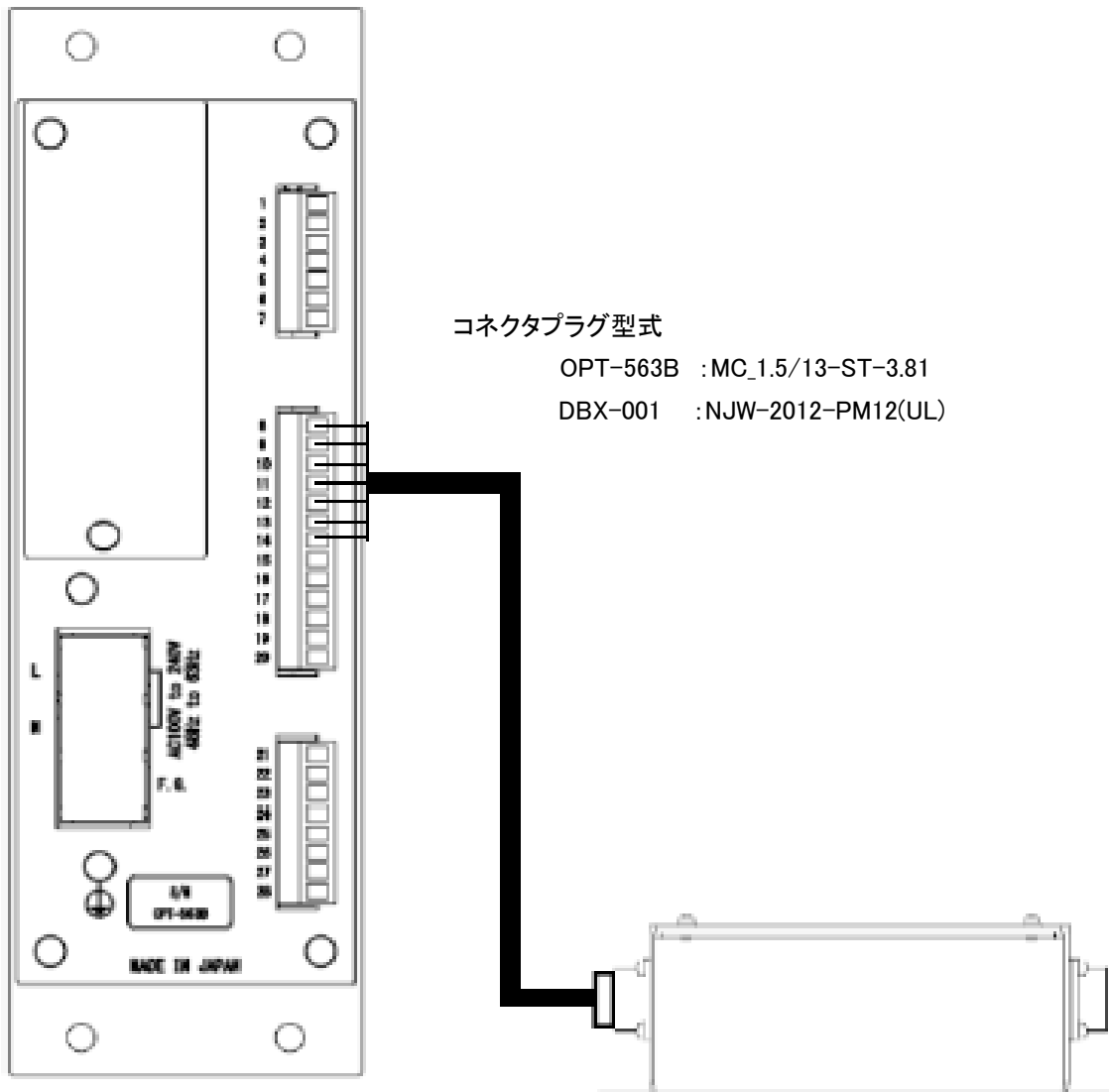


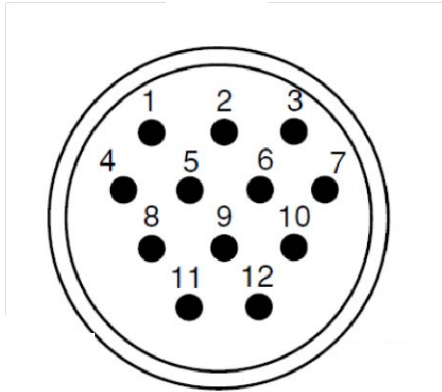
② トランスミッターと本器を接続するケーブルは、本器に付属のケーブルを使用してください。

③ 本器とトルク変換器を接続するケーブルは、既設のケーブルを使用してください。

4-2.ケーブル接続図 OPT-563B

ピン番号	ケーブル色	信号名	内容
8	赤と赤/白	+24V 出力	光伝送方式フランジ型トルク変換器用の専用電源です。それ以外には使用しないでください。
9	緑/白	ALARM-IN1 入力	ALARM-IN1 信号(光量低下信号)の入力端子です。常にトルク変換器から LOW が入力されます。
10	黄	ALARM-IN2 入力	ALARM-IN2 信号(光量低下信号)の入力端子です。光量が低下するとトルク変換器から LOW が入力されます。
11	黄/白	ALARM-IN3 入力	ALARM-IN3 信号(光量低下信号)の入力端子です。光量が性能を維持できないほど低下するとトルク変換器から LOW が入力されます。
12	茶	トルク差動信号(+)	トルク差動信号(+)が入力されます。
13	茶/白	トルク差動信号(-)	トルク差動信号(-)が入力されます。
14	黒と緑	GND	トルク変換器の GND です。

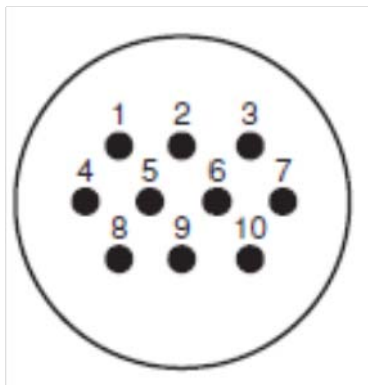




トランスミッター側接続コネクタ

Pin No.	名称	内容
1	トルク差動信号(+)	トルク信号出力
2	トルク差動信号(-)	トルク信号出力
3	N.C.	接続しないで下さい
4	+24V	DC24V 入力
5	GND	グラウンド
6	シールド	シールド
7	GND	グラウンド
8	N.C.	接続しないで下さい
9	Alarm (H)	光量低下警告
10	N.C.	接続しないで下さい
11	Alarm (M)	光量低下警告
12	Error	光量低下警告

適合プラグ NJW-2012-PM12(UL) (OMRON)相当品



トルク変換器側接続コネクタ

Pin No.	名称	内容
1	トルク差動信号(+)	トルク信号入力
2	トルク差動信号(-)	トルク信号入力
3	+15V	DC+15V 出力
4	GND	グラウンド
5	-15V	DC-15V 出力
6	GND	グラウンド
7	ALARM	光量低下警告入力
8	GND	グラウンド
9	AC	ロータ電力供給信号
10	AC	ロータ電力供給信号

適合プラグ SRCN6A16-10P (JAE)相当品

5. 仕様

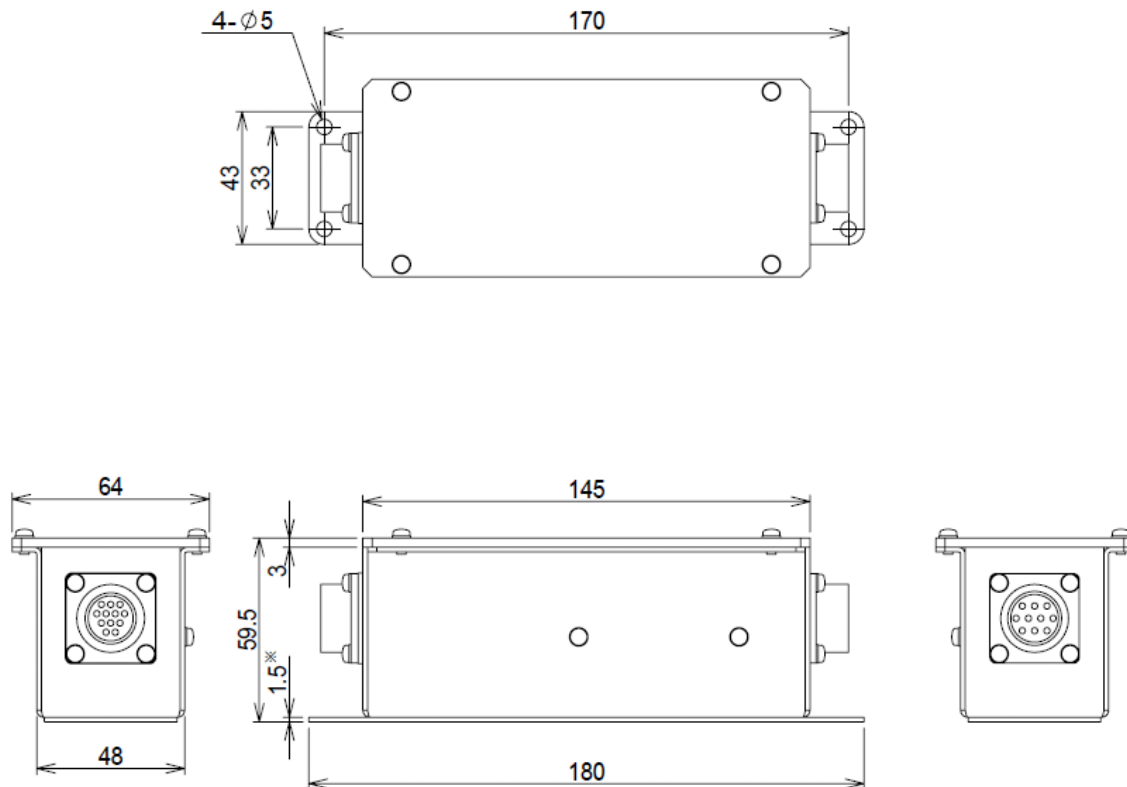
5-1. 一般仕様

使用 温度湿度範囲	温度	-10 °C ~ 50 °C
	湿度	85 %RH 以下(結露なきこと)
保存温度範囲		-20 °C ~ 60 °C
電源		DC24V ± 2V 2A
適合トランスミッター		OPT-563B
適合トルク変換器		TMHF/TMHFB/TMOFA/TMOFB
外形寸法(W×H×D)		180 mm × 65 mm × 60 mm(コネクタ、突起部含まず)
質量		約 900g

5-2. 付属品

取扱説明書	1 冊
ケーブル	1 本、1m

5-3. 外形寸法



6. 保証

6-1.保証

本器の保証期間は、本器納入後1年間です。

保証期間中の修理、アフターサービスは、購入された弊社営業所、又は代理店等にご相談下さい。

6-2.修理

修理を依頼される場合は、もう一度、接続、設定、調整が確実に行われているか確認して下さい。

特にトルク変換器の結線が外れていたり、切れていたりしないかを確認して下さい。

確認の結果、それでも異常があると認められた時は、本器を購入された弊社営業所、又は代理店に依頼して

下さい。

※記載されている内容は、改良のため予告なく変更することがあります。

ミネベアミツミ株式会社

本社 〒389-0293 長野県北佐久郡御代田町大字御代田 4106-73

☎0267-32-2200 FAX 0267-31-1350

センシングデバイスセールス

東京事務所 〒108-6319 東京都港区三田 3-5-27 (住友不動産三田ツインビル西館 11F) ☎03-6758-6761 FAX 03-6758-6760

名古屋事務所 〒460-0003 名古屋市中区錦 1-6-5 (名古屋錦シティビル 4F) ☎052-231-1181 FAX 052-231-1157

大阪事務所 〒541-0053 大阪市中央区本町 1-7-7 (WAKITA 堺筋本町ビル 6F) ☎06-6263-8331 FAX 06-6263-7388

センシングデバイス事業部

藤沢工場 〒251-8531 神奈川県藤沢市片瀬 1-1-1

☎0466-22-7151 FAX 0466-22-1701

軽井沢工場 〒389-0293 長野県北佐久郡御代田町大字御代田 4106-73

☎0267-31-1309 FAX 0267-31-1353

テクニカルサポートフリーダイヤル  0120-950008

ホームページアドレス

<http://www.minebea-mcd.com>