

トルク変換器 型式 TMR010-2NM, 5NM, 10NM
Torque Transducers TYPE

仕様 SPECIFICATIONS

機械特性/Mechanical Properties

定格容量(R.C.) Rated capacity(R.C.) : $\pm 2N \cdot m, \pm 5N \cdot m, \pm 10N \cdot m$ $\triangle F$
許容過負荷 Safe overload : 150 %R.C.
限界過負荷 Ultimate overload : 200 %R.C.
精度(F.S.) Precision(F.S.) (非直線性、ヒステリシス、繰り返し性を含む) (Non linearity, hysteresis, repeatability included) : $\pm 0.12 \%F.S.$

起歪体の材質 Element material : 合金鋼 alloy steel
疲労寿命 Fatigue life : 10^7 回 (定格荷重) 10^7 Times (Rated load)

電気特性/Electric Properties

電源電圧 Excitation : DC 21.6V~26.4 V
ゼロバランス Zero balance : 0 ± 0.05 V (室温通電安定状態) Stable state at room temperature with power supply
定格出力 Rated Output : $\pm 10 \pm 0.05$ V
消費電流 Power Consumption : 100mA以下 (Less than)
応答周波数 Frequency response range : 500 Hz
使用湿度 Operation humidity range : 85%RH 以下 (結露無き事) Less than 85%RH (Non condensing)

温度特性/Temperature Characteristics

許容温度範囲 Safe temperature range : $-10^{\circ}C$ to $60^{\circ}C$
零点温度影響 Temperature effect on zero balance : $\pm 0.4 \%F.S./10^{\circ}C$
出力温度影響 Temperature effect on output : $\pm 0.2 \%LOAD/10^{\circ}C$

回転特性/Rotary Characteristics

最高回転数 Maximum speed : 8000 rpm
回転による零点変動 Zero shift by rotary : $0.2 \%F.S.$ (typ.)
回転による温度上昇差 Difference of temperature rise by rotary : 20° 以下 / 最高回転数にて / Less than $20^{\circ}C$ / Maximum speed

その他/Others

ケーブル Cable : $\phi 4.7$ 長さ1m 先端ブッシング Length 1m tinning
質量 Mass : 0.5kg以下 (ケーブル含まず) (0.5kg less than without cable)

その他/Others

保護等級 International Protection : IP40相当

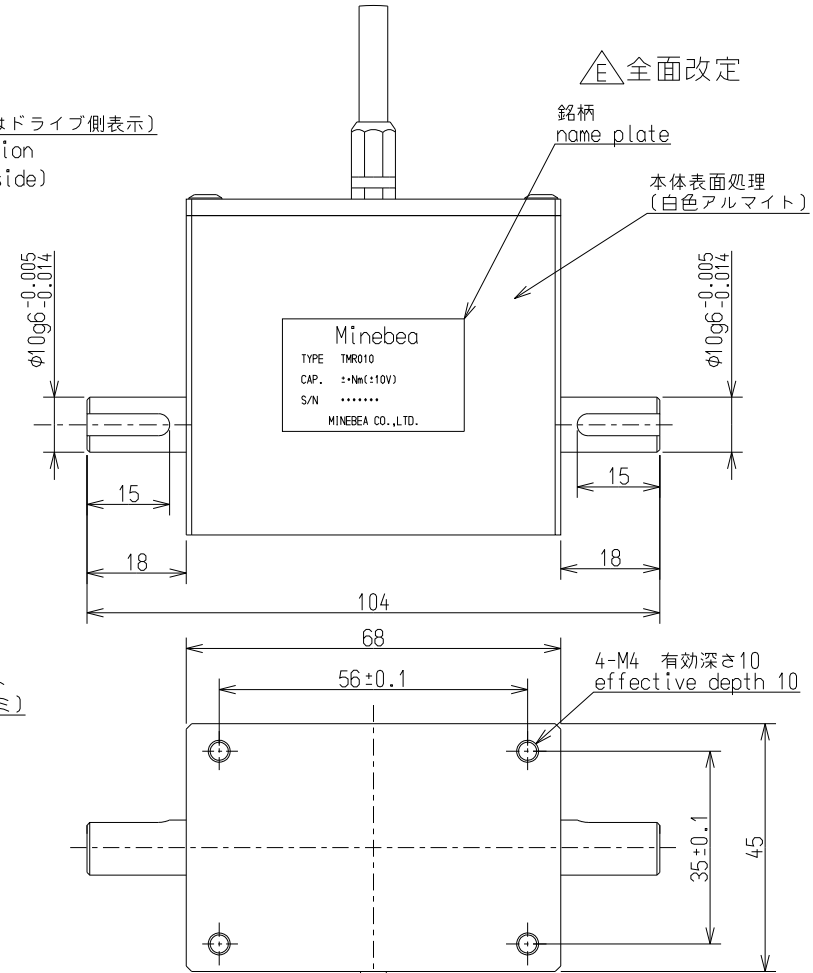
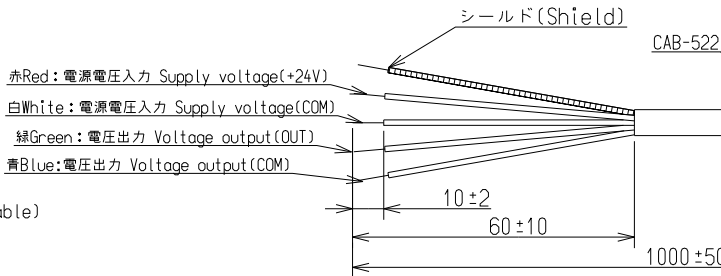
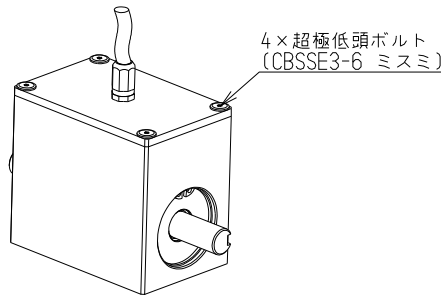
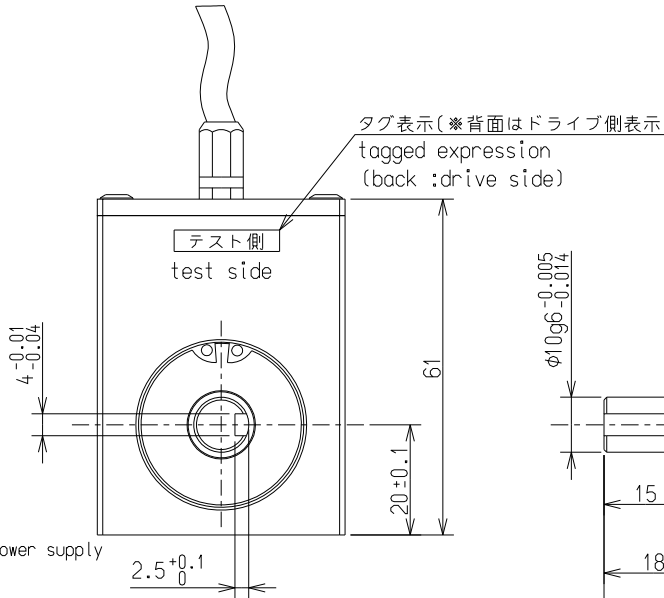
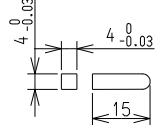
付属品

キー Key : S45C片丸平行キー×2 S45C side rounded parallel key×2

寸法 Key dimensions

試験成績表 Inspection report

取扱説明書 Instruction manual



行号 MARK	日付 DATE	変更事項 REASON	ECN NO.
H	2016/03/11	KN16-0130	
G	2015/02/11	KN15-0061	
F	2015/01/20	KN14-0518	

ミネベア株式会社 Minebea Co., Ltd.
センシングデバイス事業部 Sensing Device Business Unit

一般公差 TOL	単位 UNIT	mm
	尺度 SCALE	free
	DIMENSION L	TOL
	$6 < L \leq 30$	± 0.1
	$30 < L \leq 120$	± 0.2
	$120 < L \leq 400$	± 0.5
	$400 < L \leq 1000$	± 0.8
	角度 DEG	± 0.5

材質 MATERIAL	表面粗さ SURF.ROUGH.
熱処理 HEAT TREAT.	表面処理 FINISH

作成日 DATE	2016/03/11
品名 DESCRIPTION	外観仕様図/OUTLINE
型式 MODEL NAME	TMR010-2NM, 5NM, 10NM
番番 SHEET	1 / 1
図番 DRAWING NO.	KT53201-2
改訂 REV.	H