

オプティカル トランスフォーマー式 フランジ型トルク変換器 外観仕様図

★ 構成機器

- ① トルク変換器 型式：TMHSA-□□NM
- ② 専用信号ケーブル 型式：CAC-176C-*M (10m、20m、30mより選択) 【別売品】

★ トルク変換器 仕様



型式 (容量表示)	100NM	200NM	300NM	500NM	1KNM	2KNM	3KNM	5KNM	10KNM
負荷特性									
定格容量(R.C.)	±100Nm	±200Nm	±300Nm	±500Nm	±1kNm	±2kNm	±3kNm	±5kNm	±10kNm
許容過負荷	150 %R.C.								
限界過負荷	300 %R.C.								
定格出力(R.O.)	電圧出力：±10 V 周波数出力：10±5 kHz								
検量精度 (非直線性、ヒステリシス、繰返し性含む)	周波数出力：±0.02 %R.O. 電圧出力：±0.03 %R.O.								
温度特性									
許容温度範囲	-10 ℃ to 70 ℃								
使用温度範囲	0 ℃ to 60 ℃ (結露なきこと)								
零点の温度影響	0.02 %R.O./10℃								
出力の温度影響	0.03 %LOAD/10℃								
回転特性									
最高回転数[rpm]	25,000		22,000		16,000		14,000		12,000
回転時のノイズ	0.5 %R.O.p-p(WB=1kHz時)								
その他									
保護等級	IP54								
材質	ローター部：合金鋼 ステーター部：アルミニウム合金								
疲労寿命	定格容量にて10 ⁷ 回								
質量[kg]	ローター部	約1.0	約1.2	約1.6	約3.5	約6.0	約10.2		
	ステーター部	約1.5					約1.7		



※周波数出力は、校正されない生出力のため、試験成績書に記載の値を用いてお客様側でトルク[N・m]に変換する必要があります。



E	2019/11/27	FN19-0553		ミネベアミツミ株式会社 MinebeaMitsumi Inc. センシングデバイス事業部 Sensing Device Business Unit		単位 UNIT	材質 MATERIAL	作成日 DATE	2019/11/27		
D	2019.02.18	FN19-0090				mm	表面粗さ SURF.ROUGH.	品名 DESCRIPTION	外観仕様図		
C	2018.07.11	KN18-0331				尺度 SCALE		熱処理 HEAT TREAT.	型式 MODEL NAME	葉番 SHEET	
B	2017.07.08	KN17-0336				Free			TMHSA	1 / 9	
A	2017.06.02	KN17-0263				一般公差	表面処理 FINISH	図番 DRAWING NO.	改訂 REV.		
-	2017.04.22	NEW		TOL	KT54340-2	E					
符号 MARK	日付 DATE	変更事項 REASON	ECN NO.								

★ 機械特性(ローター部)

型式(容量表示)	100NM	200NM	300NM	500NM	1KNM	2KNM	3KNM	5KNM	10KNM
応答周波数 [kHz]	1								
慣性モーメント [kg・cm ²]	13.79	13.80	13.82	19.77	26.86	107.6	107.8	260.3	668.4
ねじり剛性 [kN・m/rad]	325.0	371.4	472.7	660.7	909.8	1515	1881	2647	4043
ねじり固有振動数 [kHz]	4.757	5.161	5.822	5.701	5.899	3.801	4.258	3.233	2.489
曲げ固有振動数(ラジアル方向) [kHz]	2.821	2.911	3.073	3.135	3.492	1.763	1.995	1.857	1.368
曲げ固有振動数(スラスト方向) [kHz]	3.458	3.528	3.656	3.715	4.519	2.380	2.590	2.356	1.670
ねじれ角度 [°]	0.018	0.031	0.036	0.043	0.063	0.076	0.091	0.108	0.142
精度的許容曲げ荷重 [N]	75	150	225	375	750	800	1000	1650	2750
精度的許容スラスト荷重 [N]	65	130	195	325	650	3750	12000	20000	22000

- ・精度的許容曲げ、スラスト荷重は、出力誤差が0.05%R.O.生じる荷重(実測値)です。
- ・精度的許容曲げ荷重は、フランジ端面より200mmの位置に負荷をかけた結果です。
- ・いずれも静的荷重に対しての保証値です。

★ 付属品

- 1) 試験成績表
- 2) 取扱説明書
- 3) 校正ソフト(型式:TMHSAD-01) 
- 4) USBケーブル 

ミネベアミツミ株式会社 MinebeoMitsumi Inc. センシングデバイス事業部 Sensing Device Business Unit	作成日 DATE	2019/11/27
	品名 DESCRIPTION	外観仕様図
	型式 MODEL NAME	TMHSA
図番 DRAWING NO.	KT54340-2	葉番 SHEET 2 / 9
		改訂 REV. E

★ 供給電源 仕様

定格供給電源[V]	22~26
計測時における消費電流[A]	1以下
定格(公称)消費電力[W]	24以下

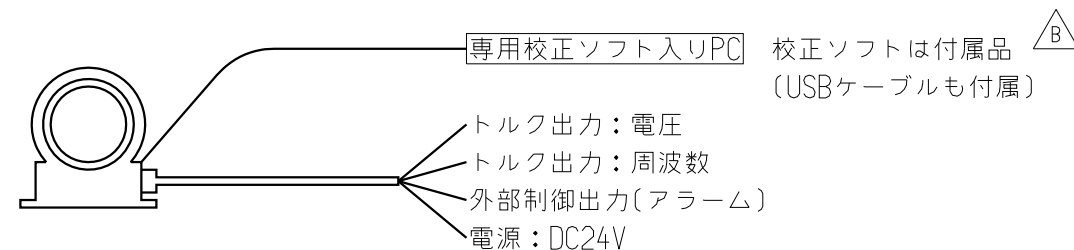
★ 出力信号 仕様

抵抗負荷[kΩ]	2以上
出力容量負荷[μF]	0.1以下

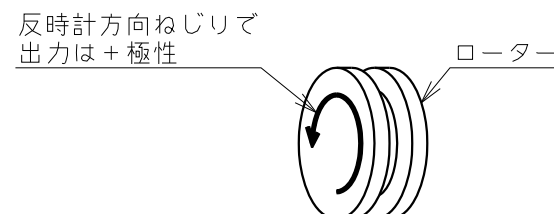
★ 出力電圧補正機能 仕様

専用ソフトの入ったPCとステーターを接続することで下記の補正が可能です。(PCとの接続は変更時のみで常時接続不要)

零点調整範囲[%R.O.]	±2
対称性補正範囲[%R.O.]	±10
移動平均[回]	1,2,4,8,16,32,64,128,256,512より選択 (初期値は1)
ローパスフィルター[Hz]	1,10,30,50,100,300,500,1kより選択 (初期値は1k) ただし、-3dB±1dB
出力極性反転	ねじり方向に対する出力極性を反転させる



【標準状態での、ねじり方向と出力極性の関係】

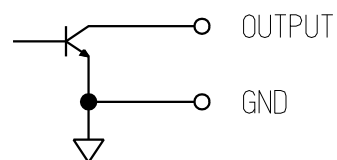


★ 状態表示用LED 仕様

正常動作状態	緑点灯
光量低下状態	緑点滅
アラーム状態	赤点灯

★ 外部制御出力信号

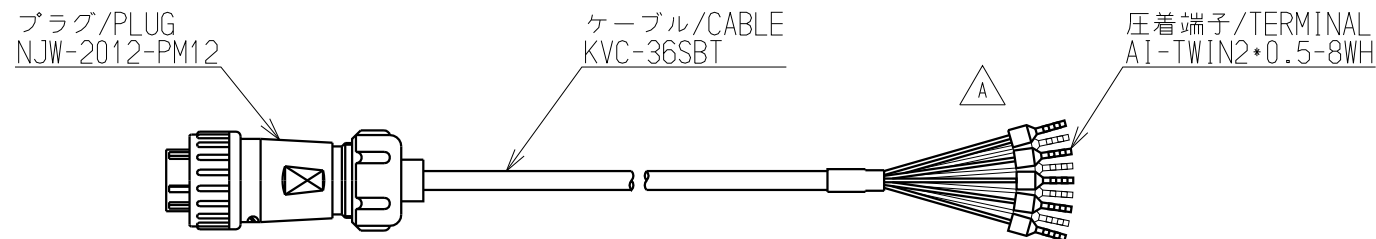
アラーム: 光量低下時にオープンコレクタON



オープンコレクタ定格 Vce=DC80Vmax、Ic=DC800mAmax
※内部回路とフォトカプラ絶縁されています。

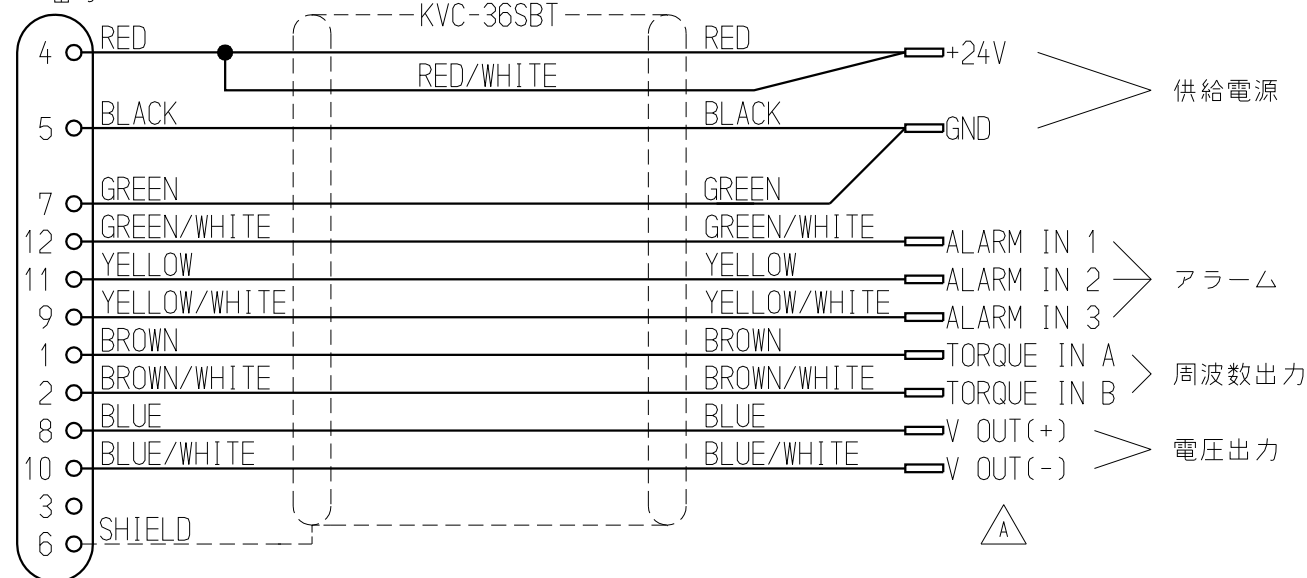
【別売品情報】

★ 専用ケーブル(CAC-176C-*M) 仕様



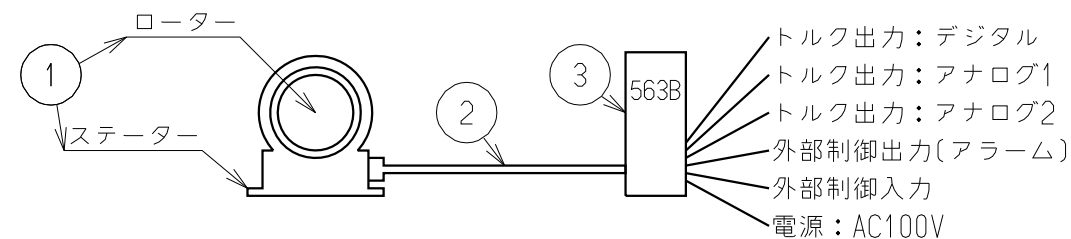
【ステーター側】
ピン番号

【圧着端子側】



★ トランスミッター(OPT-563B)を付けた際の構成

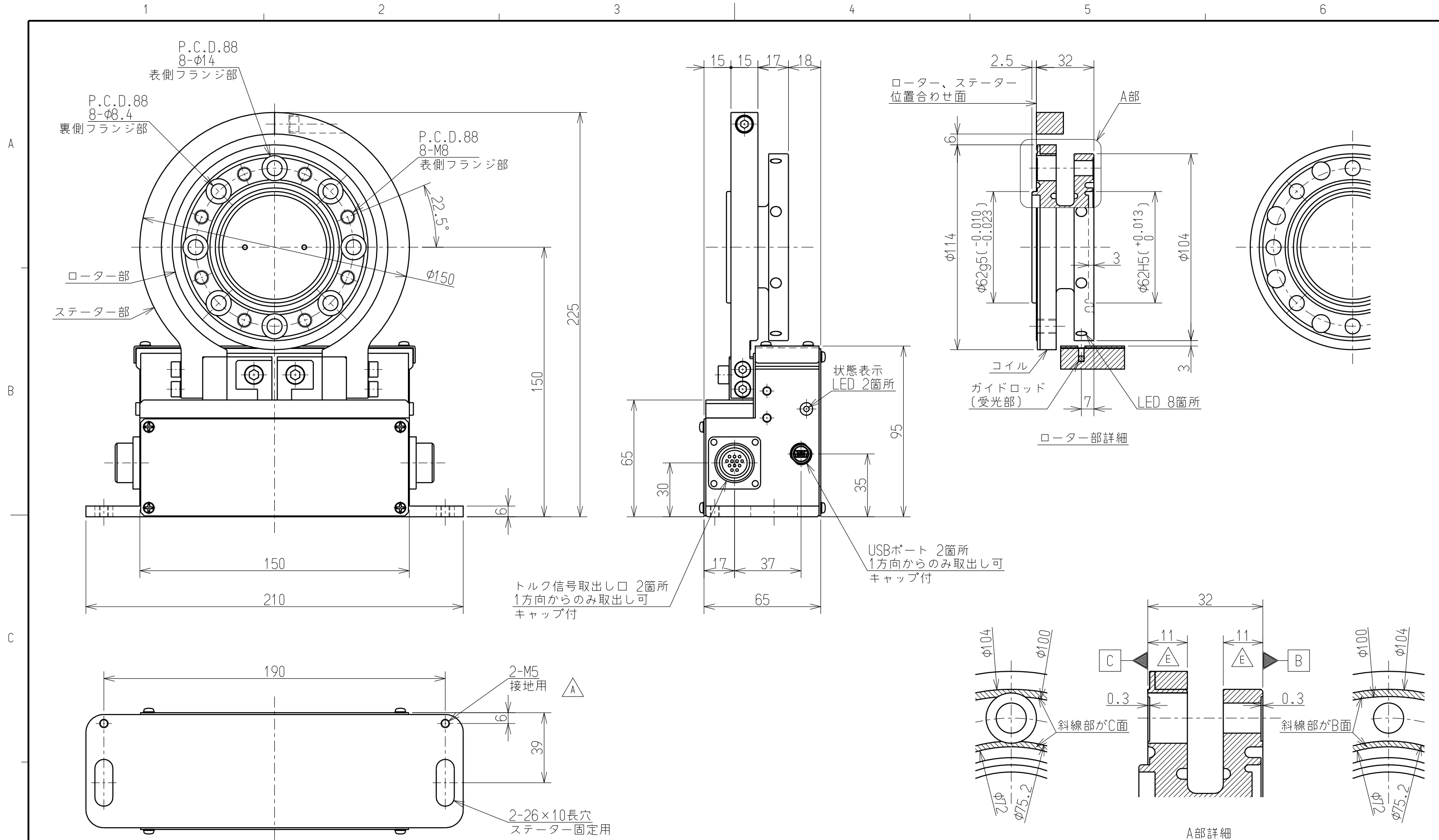
- ① トルク変換器 型式: TMHSA-□□NM
- ② 専用信号ケーブル 型式: CAC-176B-*M(10m、20m、30mより選択)【別売品】
- ③ 専用トランスミッター 型式: OPT-563B【別売品】



- ・トルク出力は、電圧出力/周波数出力/電流出力から2つ選択と、各種デジタル出力から1つ選択。デジタル出力時の検量精度は、0.02%R.O.
- ・トルク値表示有り。
- ・AC100Vの電源供給が必要。
- ・トランスミッターのボタン操作で、校正/オートゼロ/平均回数 の変更が可能。(PCは不要)
- ・校正データはトランスミッターにあり、4データ登録可能。
- ・回転検出機構(RPM:別売品)を使用することで、回転速度表示/回転速度出力が可能。

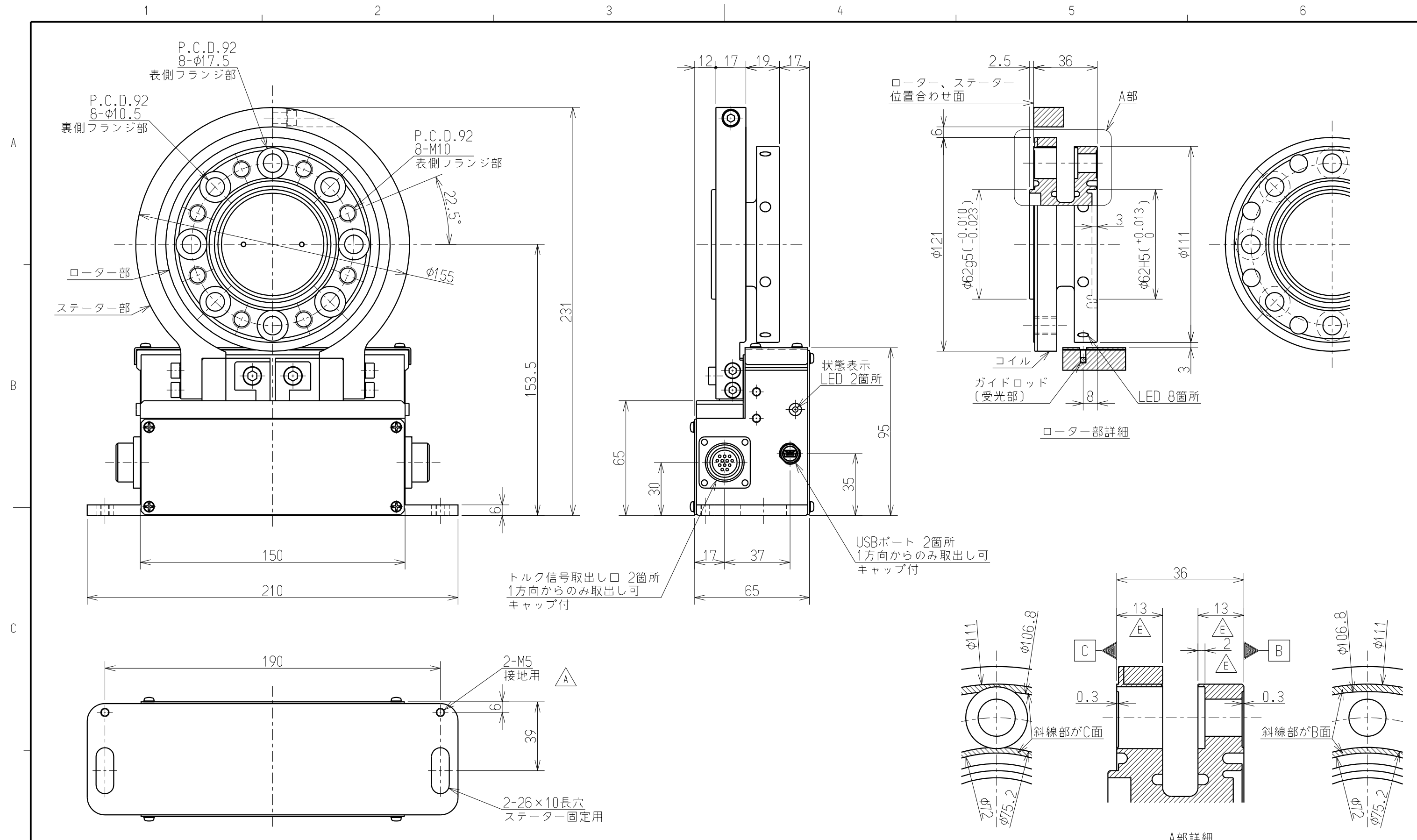
※詳細はOPT-563Bの仕様を参照願います。

ミネベアミツミ株式会社 MinebeoMitsumi Inc.	作成日 DATE	2019/11/27
	品名 DESCRIPTION	外觀仕様図
センシングデバイス事業部 Sensing Device Business Unit	型式 MODEL NAME	TMHSA
	図番 DRAWING NO.	KT54340-2
	葉番 SHEET	3 / 9
	改訂 REV.	E



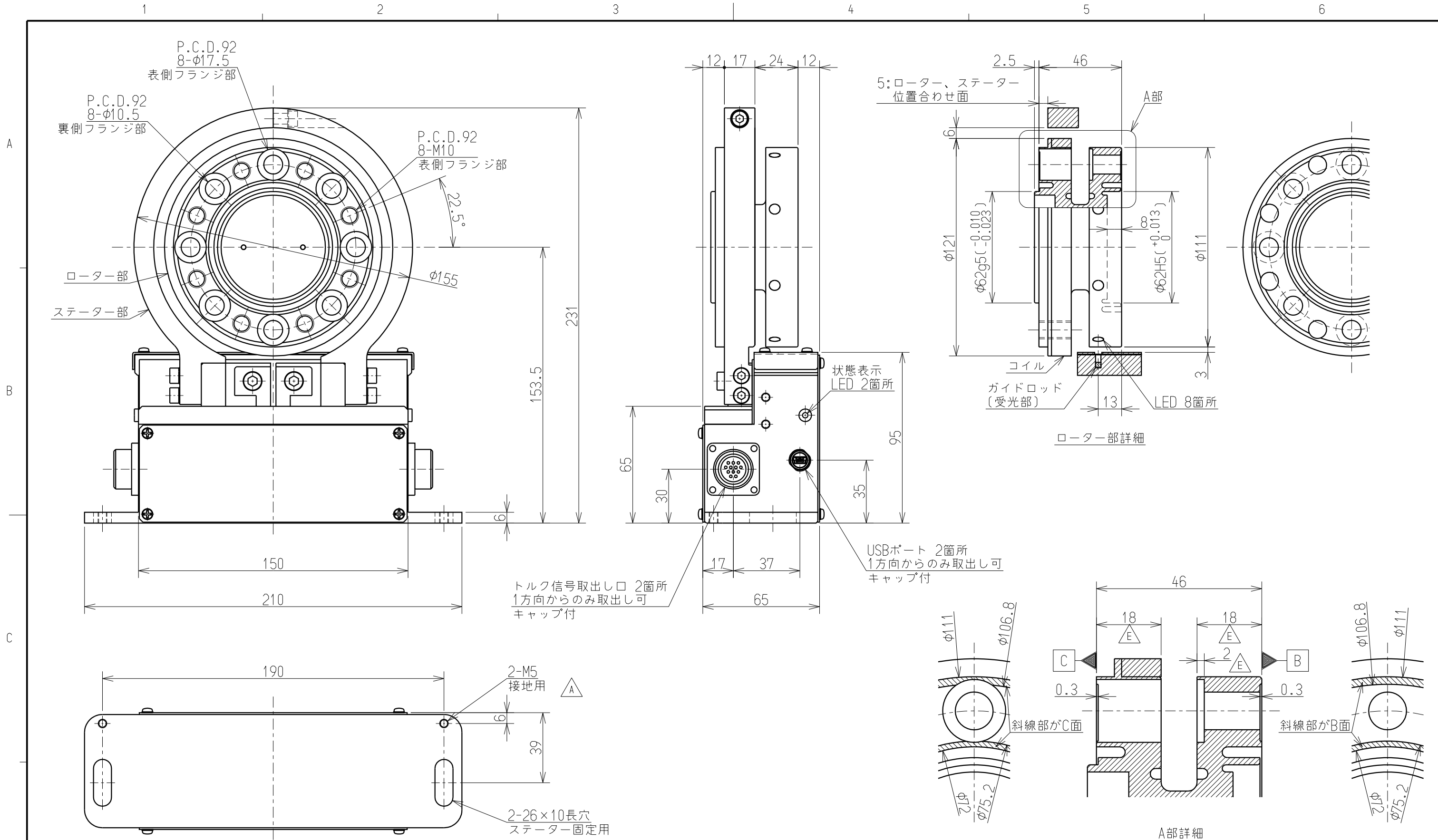
TMHSA-100NM, 200NM, 300NM

ミネベアミツミ株式会社 MinebeoMitsumi Inc. センシングデバイス事業部 Sensing Device Business Unit	作成日 DATE	2019/11/27
	品名 DESCRIPTION	外観仕様図
	型式 MODEL NAME	TMHSA
	図番 DRAWING NO.	KT54340-2
	葉番 SHEET	4 / 9
	改訂 REV.	E



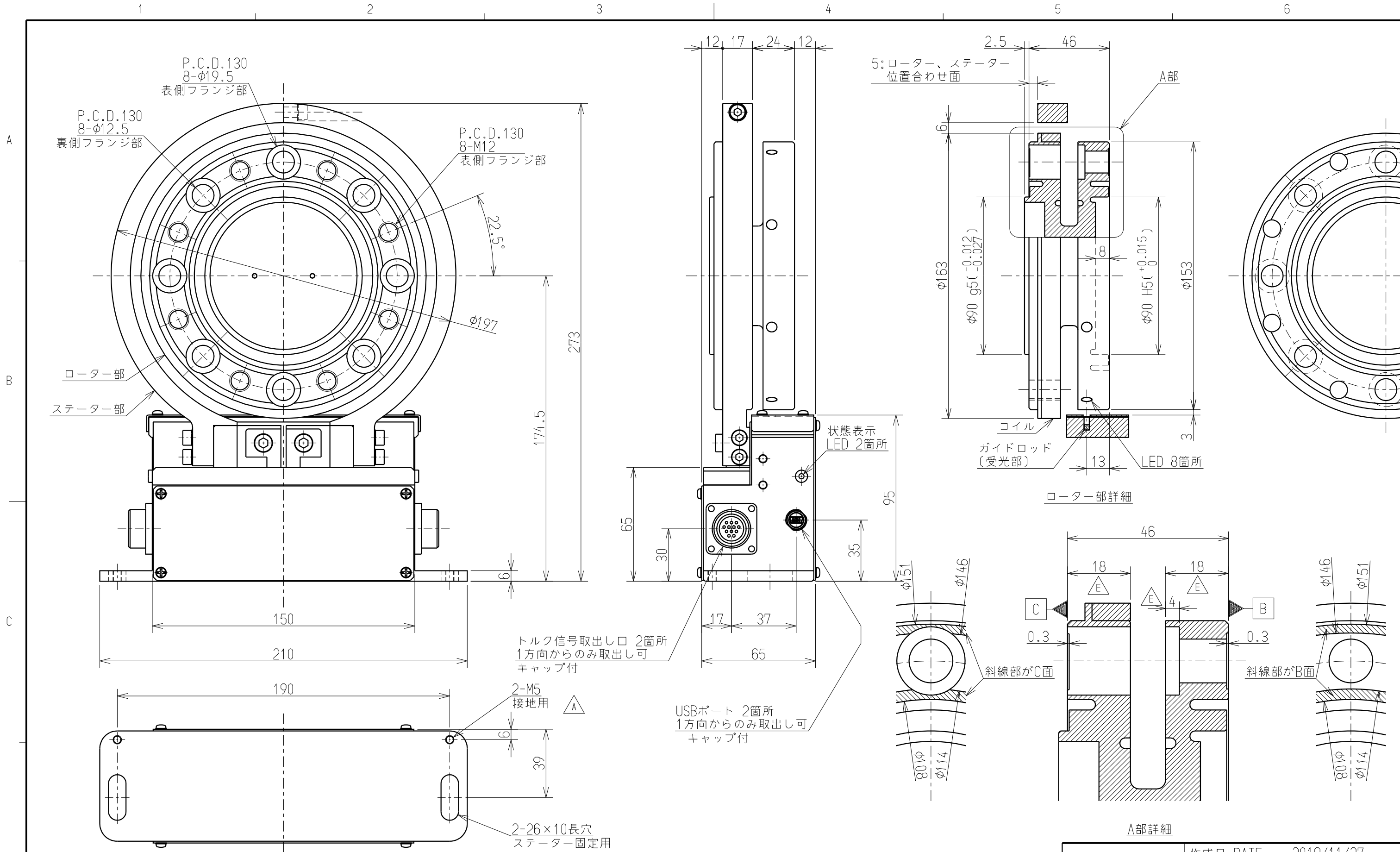
TMHSA-500NM

ミネベアミツミ株式会社 MinebeoMitsumi Inc. センシングデバイス事業部 Sensing Device Business Unit	作成日 DATE	2019/11/27	
	品名 DESCRIPTION	外観仕様図	
	型式 MODEL NAME	TMHSA	葉番 SHEET
	図番 DRAWING NO.	KT54340-2	改訂 REV.
		5 / 9	E



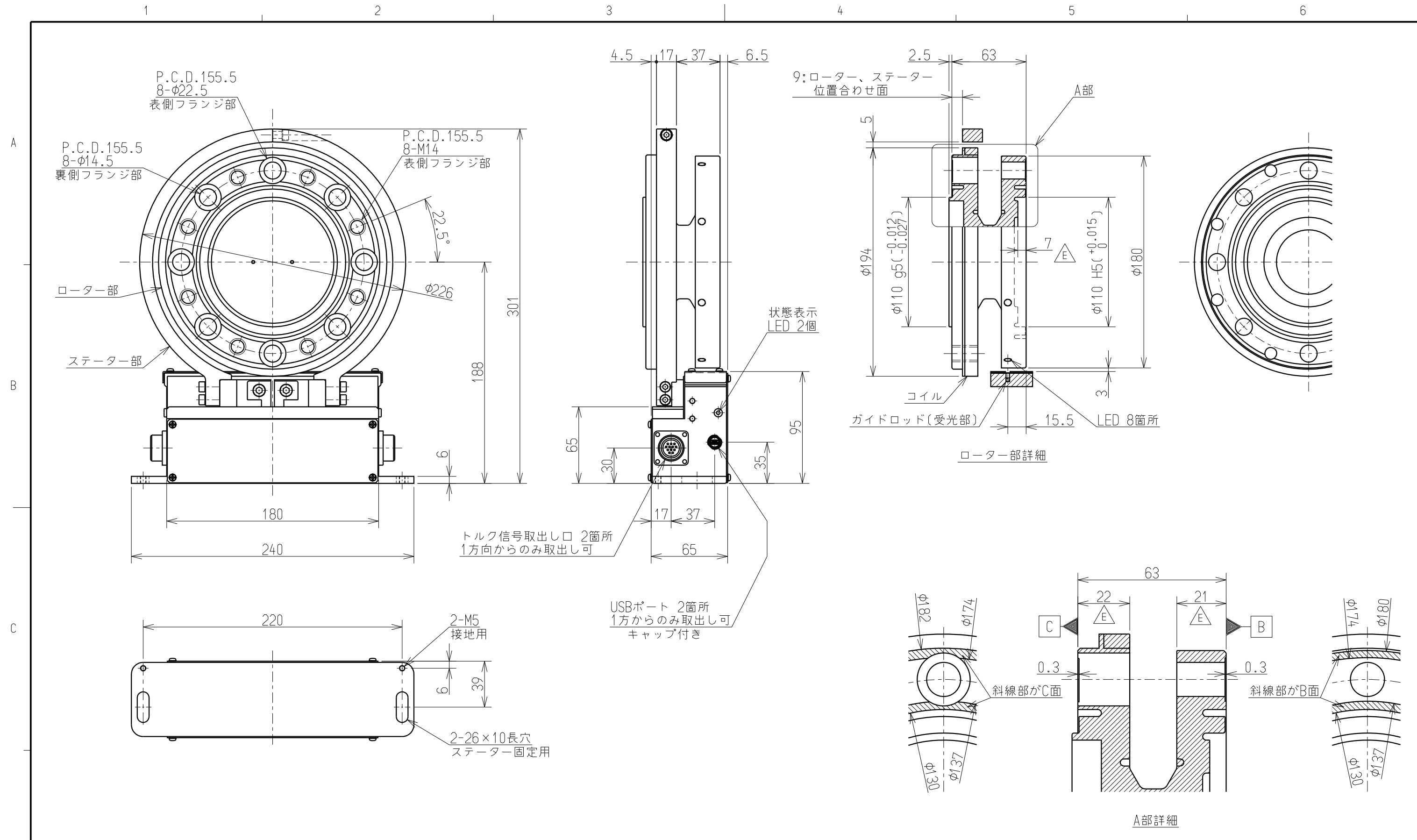
TMHSA-1KNM

ミネベアミツミ株式会社 MinebeoMitsumi Inc. センシングデバイス事業部 Sensing Device Business Unit	作成日 DATE 2019/11/27 品名 DESCRIPTION 外観仕様図	
	型式 MODEL NAME TMHSA	葉番 SHEET 6 / 9
	図番 DRAWING NO. KT54340-2	改訂 REV. E



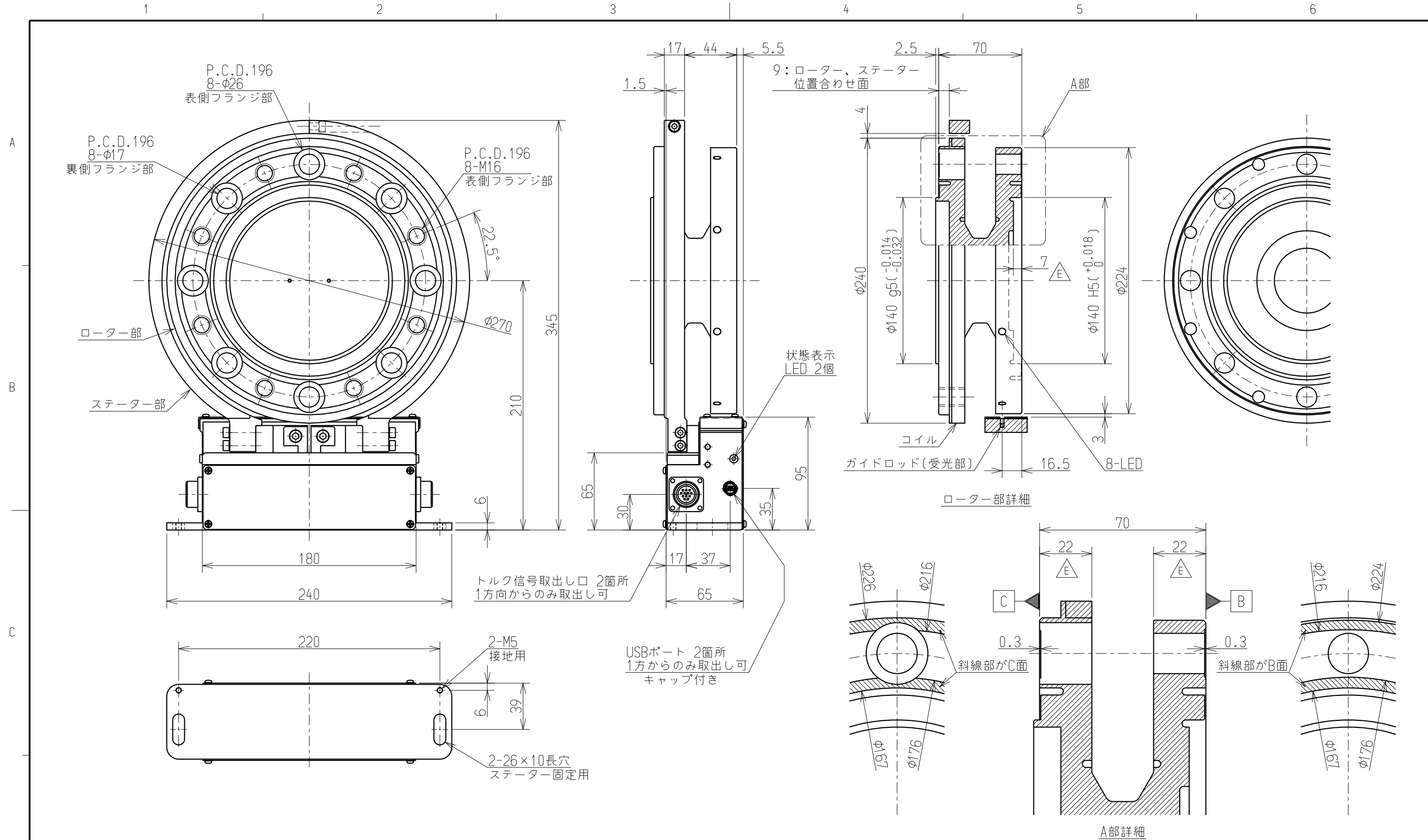
TMHSA-2KNM, 3KNM

ミネベアミツミ株式会社 MinebeoMitsumi Inc. センシングデバイス事業部 Sensing Device Business Unit	作成日 DATE	2019/11/27
	品名 DESCRIPTION	外観仕様図
	型式 MODEL NAME	TMHSA
	図番 DRAWING NO.	KT54340-2
	葉番 SHEET	7 / 9
	改訂 REV.	E



△ TMHSA-5KNM

ミネベアミツミ株式会社 MinebeoMitsumi Inc. センシングデバイス事業部 Sensing Device Business Unit	作成日 DATE 2019/11/27 品名 DESCRIPTION 外觀仕様図	
	型式 MODEL NAME TMHSA	葉番 SHEET 8 / 9
	図番 DRAWING NO. KT54340-2	改訂 REV. E



△ TMHSA-10KNM

ミネベアミツミ株式会社 MinebeoMitsumi Inc. センシングデバイス事業部 Sensing Device Business Unit	作成日 DATE 2019/11/27 品名 DESCRIPTION 外觀仕様図	葉番 SHEET 9 / 9
	型式 MODEL NAME TMHSA	改訂 REV. E
	図番 DRAWING NO. KT54340-2	