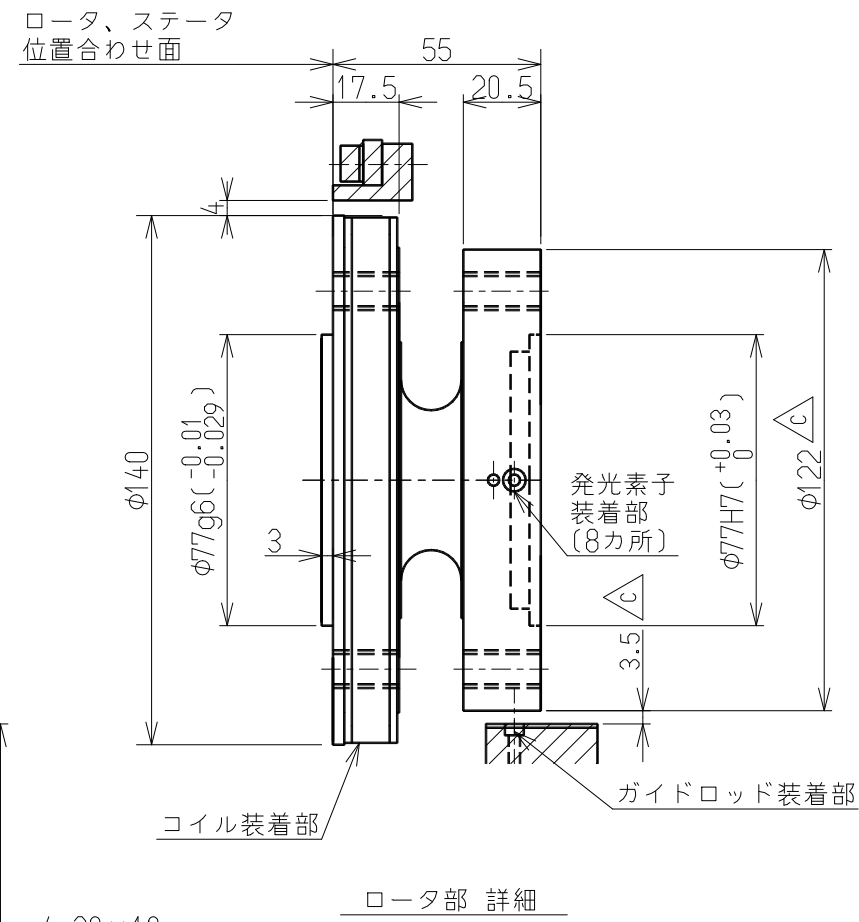
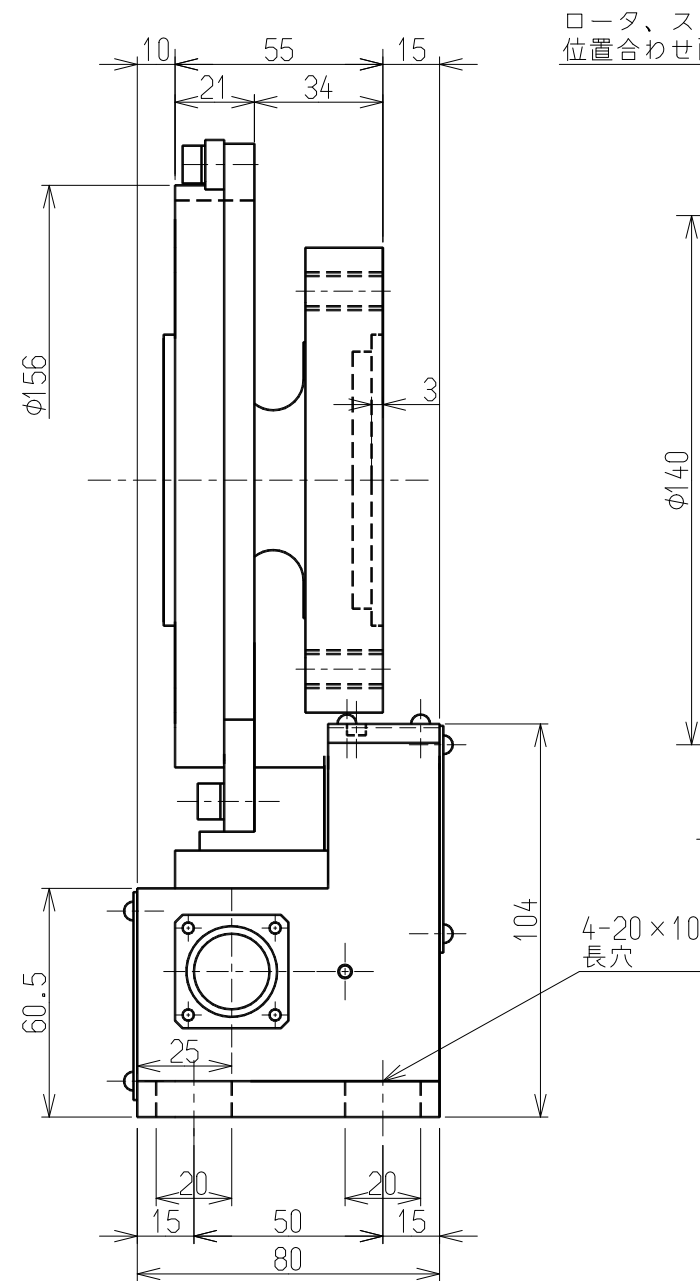
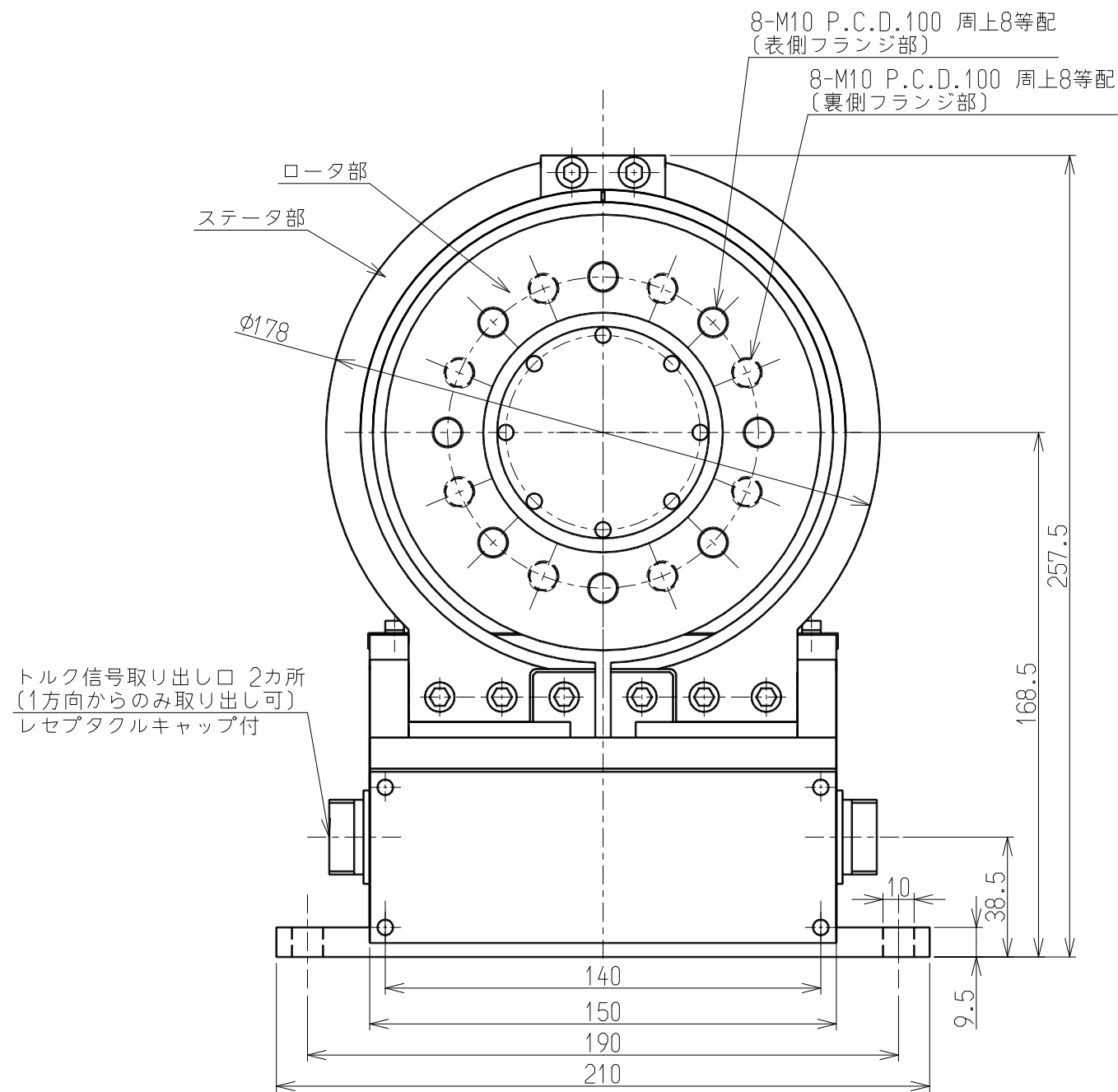


A

B

C

D



ミネベアミツミ株式会社 MinebeaMitsumi Inc. センシングデバイス事業部 Sensing Device Business Unit	作成日 DATE 2019.12.18	
	品名 DESCRIPTION	
	外觀仕様図	
	型式 MODEL NAME TMHFB-100,200NM	葉番 SHEET 2 / 2
図番 DRAWING NO. KT52566-2	改訂 REV. C	