

# —— オプティカル トランスフォーマ式 フランジ型トルク変換器 外観仕様図 ——

### ★ 構成機器

- 1) トルク変換器                                    型式：TMHFB-10KNM
- 2) 専用信号ケーブル                            型式：CAC-169A-＊M(10m、20mより選択)【別売品】  
CAC-169B-30M(30m)【別売品】
- 3) 専用トランスミッタ                            型式：CSA-562B【別売品】

下記の仕様は、専用信号ケーブル、専用トランスミッタにて組み合わせ調整した場合満足されます。

### ★ 付属品



- 1) 試験成績表
- 2) 取扱説明書

### ★ トルク変換器 仕様

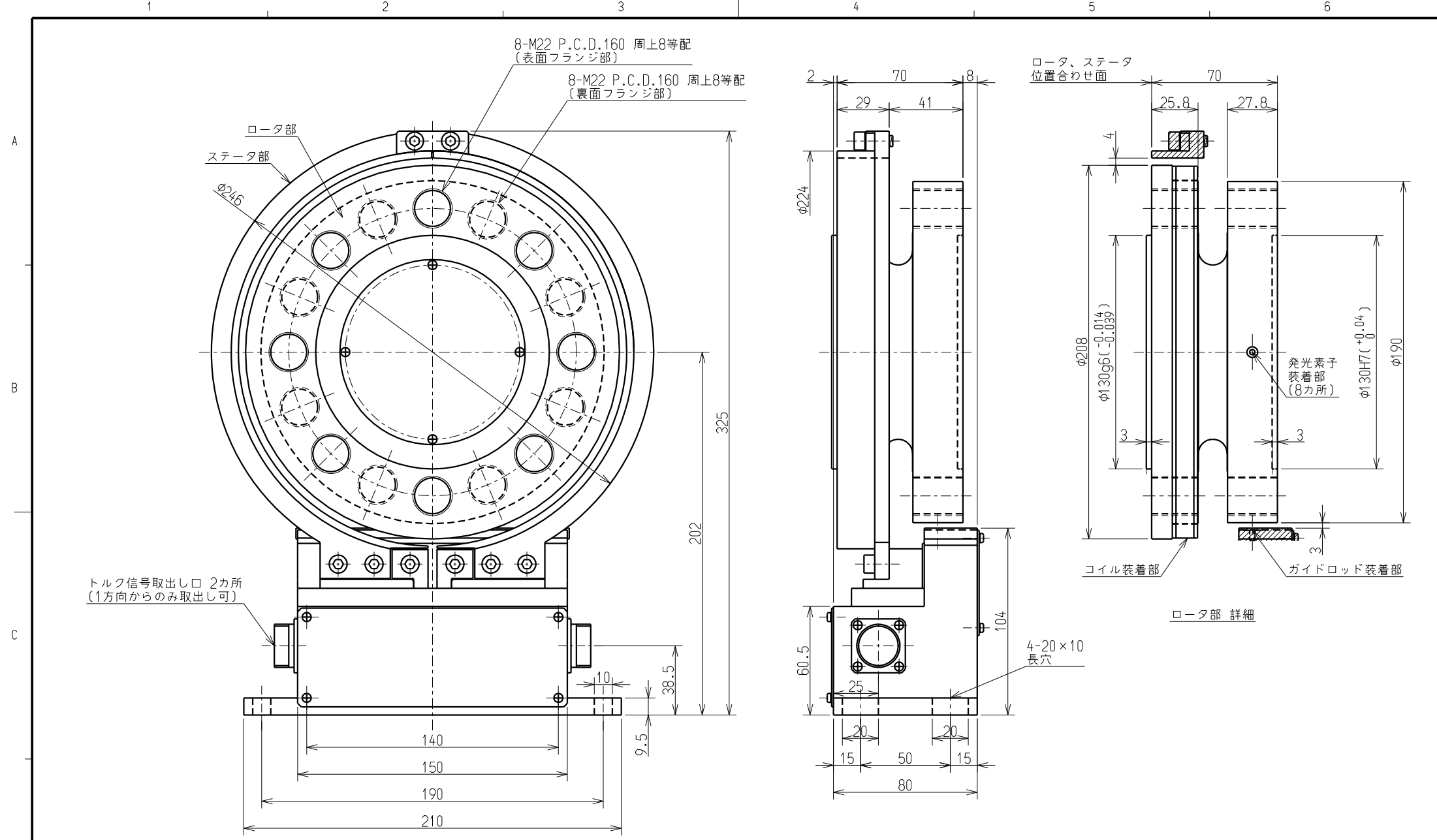
負荷特性	
定格容量(R.C.)	±10 kN・m
許容過負荷	240 %R.C.
限界過負荷	400 %R.C.
定格出力(R.O.)	±10 V
検量精度(非直線性、ヒステリシス、繰り返し性含む)	±0.05 %R.O.
温度特性	
許容温度範囲	-10 ℃ to 60 ℃
零点の温度影響	0.05 %R.O./10℃
出力の温度影響	0.05 %LOAD/10℃
回転特性	
最高回転数	6000 rpm
回転による零点の変動(ノイズ)	0.5 %R.O.p-p(WB=1kHz時)
その他	
保護等級	IP54
材質	ロータ部：合金鋼 ステータ部：アルミニウム合金
疲労寿命	定格容量にて10 <sup>7</sup> 回
質量	ロータ部：約10.0 kg ステータ部：約3.5 kg

### ★ 機械特性(ロータ部)

応答周波数	[kHz]	1
慣性モーメント	[kg・cm <sup>2</sup> ]	644.2
ねじり剛性	[kN・m/rad]	12920
ねじり固有振動数	[kHz]	4.768
曲げ固有振動数(ラジアル方向)	[kHz]	6.757
曲げ固有振動数(スラスト方向)	[kHz]	3.571
ねじれ角度	[°]	0.044
精度的許容曲げ荷重	[N]	15000
精度的許容スラスト荷重	[N]	13000

- ・精度的許容曲げ、スラスト荷重は、出力誤差が0.1%R.O.生じる荷重(実測値)です。
- ・精度的許容曲げ荷重は、フランジ端面より200mmの位置に荷重をかけた結果です。
- ・いずれも静的荷重に対する保証値です。

				<b>ミネベア株式会社</b> Minebea Co.,Ltd. <b>センシングデバイス事業部</b> Sensing Device Business Unit		単位 UNIT mm 尺度 SCALE Free	材質 MATERIAL 表面粗さ SURF.ROUGH. 熱処理 HEAT.TREAT. 表面処理 FINISH	作成日 DATE 2016/03/11 品名 DESCRIPTION <b>外観仕様図</b> 型式 MODEL NAME TMHFB-10KNM 図番 DRAWING NO. KT52609-2	乗番 SHEET 1 / 2 改訂 REV. B
B	2016/03/11	KN16-0130				一般公差 DIMENSION L TOL <L ≤ 6 ±0.1 6 <L ≤ 30 ±0.2 30 <L ≤ 120 ±0.3 120 <L ≤ 400 ±0.5 400 <L ≤ 1000 ±0.8 角度 DEG ±0.5			
A	2012/01/20	KN11-0256							
-	2008/01/31	NEW							
行号 MARK	日付 DATE	変更事項 REASON	ECN NO.						



<b>ミネベア株式会社</b> Minebea Co., Ltd. センシングデバイス事業部 Sensing Device Business Unit	作成日 DATE	2016/03/11	
	品名 DESCRIPTION	外観仕様図	
	型式 MODEL NAME	TMHFB-10KNM	葉番 SHEET
	図番 DRAWING NO.	KT52609-2	改訂 REV.
			B