

トルク変換器 型式 TMNR-10KNM

仕様

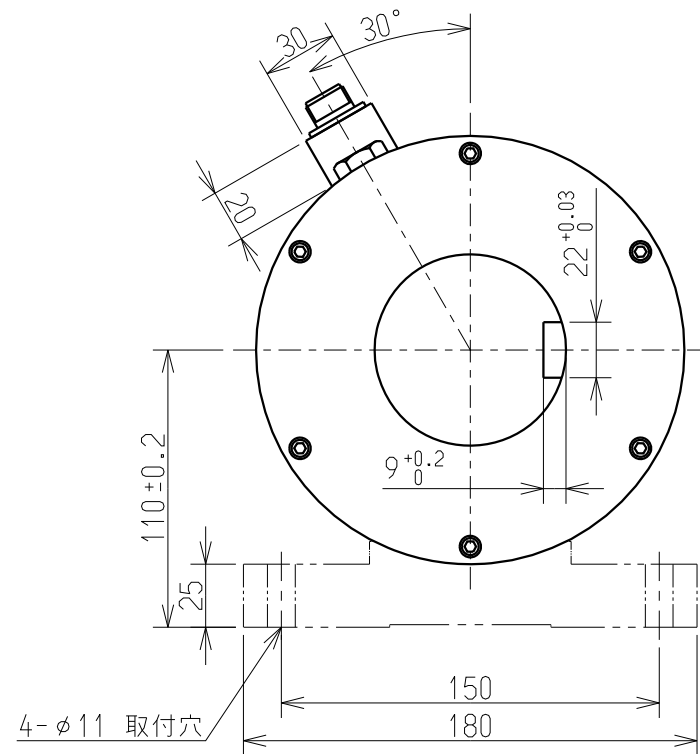
定格容量(R.C.) : 10 kN・m
 許容過負荷 : 120 %R.C.
 限界過負荷 : 200 %R.C.
 定格出力(R.O.) : 1.6 mV/V \pm 0.32 mV/V $\triangle B$
 (但しCSA-561組み合わせの場合)
 検量精度 : ± 0.5 %R.O.
 (直線性, ヒステリシス, (但しCSA-561組み合わせの場合)
 繰り返し性を含む)
 推奨印加電圧 : 2 V AC
 絶縁抵抗 : 500 M Ω 以上
 (本体-ブリッジ)
 許容温度範囲 : 0 $^{\circ}$ C to 90 $^{\circ}$ C
 (軸受発熱のため、使用環境温度は
 0 $^{\circ}$ C to 40 $^{\circ}$ C)
 零点の温度影響 : 0.2 %R.O./10 $^{\circ}$ C
 出力の温度影響 : 0.2 %LOAD/10 $^{\circ}$ C
 最高回転数 : 4000 rpm

回転による零点の変動 : 0.3 %R.O.
 回転による温度上昇 : 50 $^{\circ}$ C以下/最高回転数にて
 保護等級 : IP40
 回転検出器用歯車(内蔵) : S45C黒染め
 120歯, モジュール1, 歯巾10mm
 ローター部質量 : 約20.5 kg
 質量 : 約32 kg
 付属品
 ケーブル : $\phi 10 \pm 0.5$ mm 4芯シールド付 5m 両端コネクタ付
 コネクタ型式 : 1108-12A10-7M10.0 $\triangle D$
 PRC03-12A10-7M10.5
 キー : S45C片丸平行キー \times 2個
 試験成績表 $\triangle C$
 取扱説明書

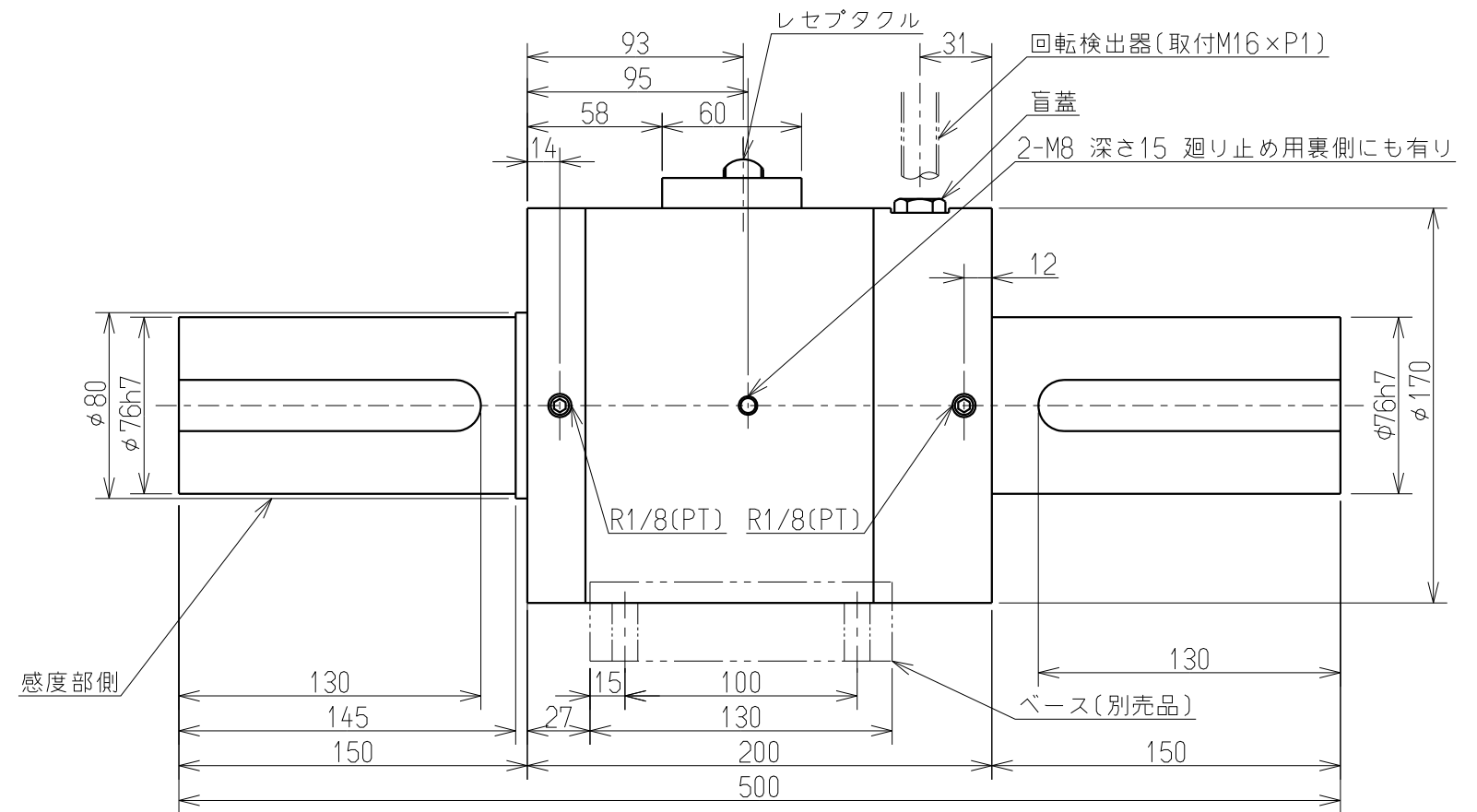
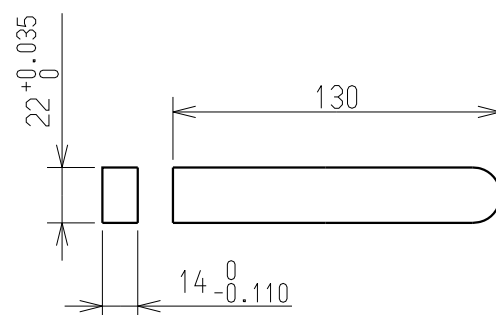
別売品
 ベース(NRBS-4)
 回転検出器(MP-981)
 回転検出器ケーブル

$\triangle A$ 機械特性

ローター部慣性モーメント : 193.2 kg \cdot cm 2
 ローター部GD 2 : 772.8 kg \cdot cm 2
 ローター部ねじり剛性 : 744.8 kN \cdot m/rad
 ローター部ねじり固有振動数 : 約2.5 kHz
 ローター部定格ねじれ角 : 0.754 $^{\circ}$
 許容軸端荷重 : 980.7 N
 静的許容軸端荷重 : 4903 N
 許容軸端スラスト荷重 : 490.3 N
 使用軸受(P5) : 6016ZZ
 注)ねじり固有振動数: 軸端オープン状態での値です。
 許容軸端荷重: 最高回転数での値です。
 静的軸端荷重: 上記値は、検量時に直接軸端に加えられる分銅荷重量です。



【キー寸法】



					ミネベアミツミ株式会社 MinebeaMitsumi Inc. センシングデバイス事業部 Sensing Device Business Unit			単位 UNIT mm 尺度 SCALE Free	材質 MATERIAL - 表面粗さ SURF.ROUGH. - 熱処理 HEAT TREAT. - 表面処理 FINISH -	作成日 DATE 2023/01/30 品名 DESCRIPTION 外観仕様図 型式 MODEL NAME TMNR-10KNM 図番 DRAWING NO. KT53077-2	葉番 SHEET 1 / 1 改訂 REV. D
D	2023/01/30	FN23-0011			APPROVED	CHECKED	DRAWN				
C	2016/03/11	KN16-0130									
B	2015/01/28	KN15-0040									
A	2012/02/03	KN12-0040									
-	2011/01/08	NEW									
行号 MARK	日付 DATE	変更事項 REASON	ECN NO.	担当 ENGINEER	承認 APPROVED						