

トルク変換器 外観仕様図

★ 構成機器

- 1) トルク変換器 型式：TMNR-□NME
- 2) 専用信号ケーブル 型式：CAC-160-＊M(10m、20m、30mより選択)【付属品】
- 3) 専用トランスミッタ 型式：CSA-561B-S*【別売品】

下記の仕様は、専用信号ケーブル、専用トランスミッタにて組み合わせ調整した場合満足されます。

★ トルク変換器 仕様

型式(容量表示)	500NME	1KNME	2KNME	3KNME	5KNME
負荷特性					
定格容量(R.C.)	±500 N・m	±1 kN・m	±2 kN・m	±3 kN・m	±5 kN・m
許容過負荷	120 %R.C.				
限界過負荷	200 %R.C.				
定格出力(R.O.)	1.6 mV/V ± 0.32 mV/V				
検量精度 (非直線性、ヒステリシス、繰り返し性含む)	±0.2 %R.O.				
電気特性					
推奨印加電圧	4 VAC				
絶縁抵抗(ブリッジ-本体)	500 MΩ以上				
温度特性					
許容温度範囲	0 °C to 90 °C(使用環境温度は 0 °C to 40 °C)				
露点の温度影響	0.1 %R.O./10 °C				
出力の温度影響	0.1 %LOAD/10 °C				
回転特性					
最高回転数	10000 rpm (グリース潤滑は 3000 rpm)		8000 rpm	6000 rpm	
回転による露点の変動(ノイズ)	0.2 %R.O.				
回転による軸受温度上昇差 (=軸受温度-室温)	ダブル軸受側	60 °C以下/最高回転数にて			
	シングル軸受側	40 °C以下/最高回転数にて			
その他					
保護等級	IP40				
ロータ部質量	約10.5 kg		約16.5 kg	約21 kg	
総質量	約40 kg		約68 kg	約86 kg	

★ 機械特性(設計値)

型式(容量表示)	500NME	1KNME	2KNME	3KNME	5KNME	
応答周波数	軸端オープンにて 1 kHz以上					
ロータ部慣性モーメント	(kg・cm ²)	63.35	63.55	63.74	143.0	193.2
シャフト部ねじり剛性	(kN・m/rad)	72.12	125.8	177.7	309.1	513.6
許容軸端荷重	(N)	34.32	88.26	122.6	215.7	980.7
静的許容軸端荷重	(kN)	0.490	0.981	1.961	2.942	4.903
許容軸端スラスト荷重	(N)	常時 980.7, 最大 1961 (1回/10sec)				

1. 軸端荷重について
上記は最高回転速度時の値です。
2. 静的軸端荷重について
上記は検量時に直接軸端に加えられる分銅荷重量です。
尚、検量はダブル軸受側の軸端にて行って下さい。

- ☆ 動ひずみアンプCSA-561B-S*との組み合わせ精度：
 - ・トルク変換器、アンプ組み合わせによる検量時の精度
(温度、ノイズ影響は含まない)

±0.2 %R.O.

- △E・回転時のSN比
(アンプWB=2kHz、アースブラシ装着、D.C. モータ直結時の値)

約 46 dBp-p

注)他のアンプと組み合わせた場合、上記精度は異なります。

- ☆ 内蔵部品：
 - ・回転検出用歯車

:(内蔵)S45C
500,1K,2K,3KNME : 60歯 5KNME : 120歯

- ☆ 付属品
1. 両軸端キー

: S45C 片丸平行キー
500,1K,2KNME : 16^{-0.043}×10^{-0.090}×85
3KNME : 18^{-0.043}×11^{-0.110}×105
5KNME : 20^{-0.052}×12^{-0.110}×105

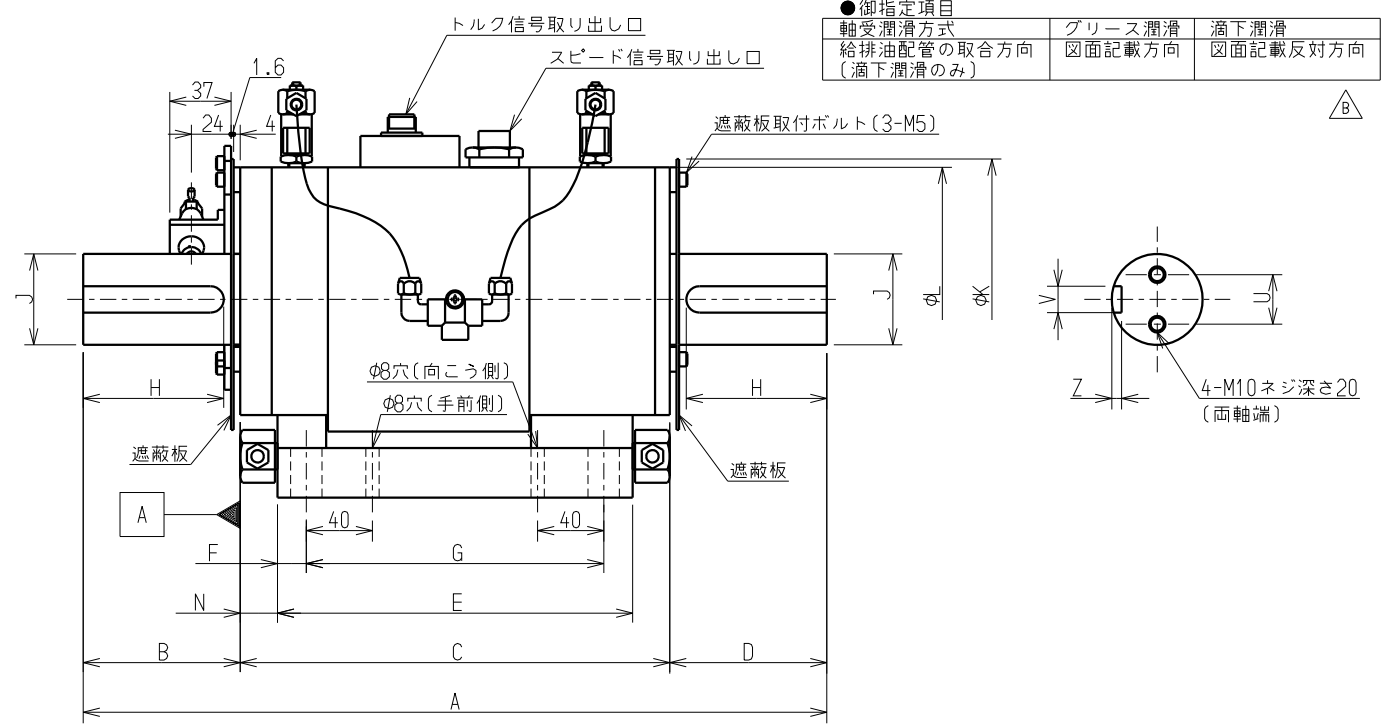
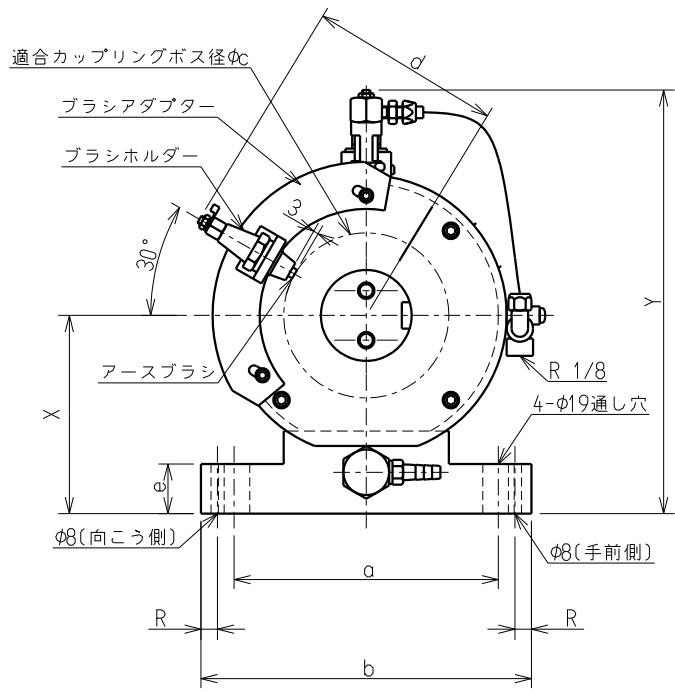
- △F 2. アースブラシ
3. 専用信号ケーブル

: ブラシホルダー(Gr60)1ヶ ブラシ(Gr61)1ヶ
: φ10 4芯シールドケーブル
長さ 10,20,30mよりご指定下さい。

- 4. 試験成績表
- 5. 取扱説明書

- ☆ 特記事項
- △E 1. 弊社検量試験時の中継ケーブルの長さは、お客様指定長さにて行います。ケーブルの長さによりトルク変換器-動ひずみアンプ(CSA-561B-S*)間の校正角度が変化しますので、他の長さで使用する場合は御社にて再検定の上、動ひずみアンプのGAINの微調整を行って下さい。
- 2. 軸受の潤滑は、使用回転速度で2通りになります。
3000rpm以下 : グリース潤滑(昭和シェル アルバニアNO.2)
3000rpmを超え : 滴下潤滑(FBKタービン32)滴下量60±10滴/分
(潤滑ポンプ、潤滑油は別途必要です。)
- 3. 回転検出器MP-981及び専用ケーブル(小野測器製)については別途手配として下さい。
(付属品の中には含まれません。)
- △E 4. 組み合わせ動ひずみアンプは、原則としてCSA-561B-S*に限定します。
他のアンプと組み合わせが必要の場合は、別途打ち合わせが必要です。
- 5. 製品に添付する試験成績書の検量データは、±5ピッチにて記載します。
- 6. 電動機(D.C. モータ等)との直結カップリングについて
電動機の種類によっては、電動機シャフトに大きな軸電流(圧)が流れる物があり、この軸電流(圧)等によりトルク変換器の信号にノイズが生じる場合があります。
動ひずみアンプに付属のLPF(ローパスフィルター)により、ある程度取り除くことはできますが、完全に取り除くためには、付属のアースブラシを回転軸に設置の上ご使用下さい。
- 7. 本品のトルク検定は原則としてS]単位(N・m)にて行います。
御要求により従来単位(kgf・m)での検定も可能です。その場合は手配時にご指定願います。

					ミネベア株式会社 Minebea Co.,Ltd. センシングデバイス事業部 Sensing Device Business Unit			単位 UNIT: mm 尺度 SCALE: Free		材質 MATERIAL:		作成日 DATE: 2016/03/11	
					APPROVED CHECKED DRAWN			表面粗さ SURF.ROUGH.		品名 DESCRIPTION: 外観仕様図			
					F 2016/03/11 KN16-0130 T.OKAMOTO F.IDE			一般公差: <L≤6 ±0.1, 6<L≤30 ±0.2, 30<L≤120 ±0.3, 120<L≤400 ±0.5, 400<L≤1000 ±0.8, 角度 DEG ±0.5		熱処理 HEAT.TREAT.		型式 MODEL NAME: TMNR-500NME~5KNME 葉番 SHEET: 1/2	
					符号 MARK 日付 DATE 変更事項 REASON ECN NO. 担当 ENGINEER 承認 APPROVED			表面処理 FINISH		図番 DRAWING NO.: K504169-2 改訂 REV.: F			



●御指定項目

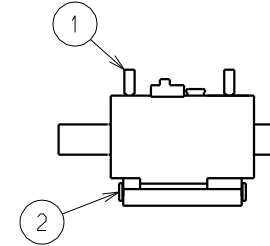
軸受潤滑方式	グリース潤滑	滴下潤滑
給排油配管の取合方向 (滴下潤滑のみ)	図面記載方向	図面記載反対方向

<外形寸法表>

単位：mm

TYPE	A	B	C	D	E	F	G	H	J	K	L	N	R	U	V	X	Y	Z	a	b	c	d	e
TMNR-500NME	450	95	φ260	95	215	17.5	180	85	φ55h6	φ170	φ160	22.5	10	30	16 ^{+0.018} _{-0.061}	120 ^{+0.2} _{-0.5}	255	6 ^{+0.2}	160	200	φ90~φ100	113~118	30
TMNR-1KNME																							
TMNR-2KNME																							
TMNR-3KNME	500	115	φ270	115	225	17.5	190	105	φ65h6	φ190	φ180	22.5	12	30	18 ^{+0.018} _{-0.061}	150 ^{+0.2} _{-0.5}	295	7 ^{+0.2}	200	240	φ110~φ120	123~128	50
TMNR-5KNME	530	115	φ300	115	250	25	200	105	φ75h6	φ210	φ200	25	12	50	20 ^{+0.022} _{-0.074}	150 ^{+0.2} _{-0.5}	305	7.5 ^{+0.2}	200	240	φ130~φ140	133~138	45

グリース潤滑配管詳細

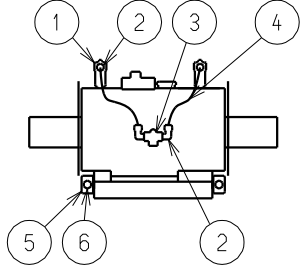


NO.	名称	型式
1	グリースニップル	G 1/8ピンタイプ
2	ソケットテーパプラグ	G 1/4

注記 1. グリース仕様の場合は、遮蔽板及び滴下潤滑用配管部品は付属いたしません。
 従いまして、グリース仕様のブラシアダプターの取付は [A] 面にて行います。

2. ブラシアダプターは本体逆側の端面への取り付けも可能です。
 (取り付け用のネジ穴が開いています。)

滴下潤滑配管詳細



NO.	名称	型式	メーカー
1	オイル	106530	リューベ
2	ニップル	A6, B6 R1/8	NTN
3	テー	JV-3	リューベ
4	ナイロンチューブ	AS1100-06	NTN
5	エルボ	K503318-1	NMB
6	ホースニップル	NH-115 3/8IN	コーヨー

ミネベア株式会社 Minebea Co., Ltd. センシングデバイス事業部 Sensing Device Business Unit	作成日 DATE	2016/03/11		
	品名 DESCRIPTION	外観仕様図		
	型式 MODEL NAME	TMNR-500NME~5KNME	葉番 SHEET	2 / 2
	図番 DRAWING NO.	K504169-2	改訂 REV.	F