

光伝送方式 軸型トルク変換器 外観仕様図

★ 構成機器

- ① トルク変換器 型式：TMRS-□NM
- ② 専用信号ケーブル 型式：RC041-*M (2m、5m、10mより選択)【別売品】

★ トルク変換器 仕様

型式 (容量表示)	0.5NM	1NM	2NM
負荷特性			
定格容量(R.C.)	±0.5Nm	±1Nm	±2Nm
許容過負荷	500 %R.C.		
検量精度 (非直線性、ヒステリシス、繰返し性含む)	±0.03 %R.O.		
入出力特性			
電源入力	DC24V±15%		
消費電流	0.2A 以下		
トルク出力	±10V 電圧出力 負荷抵抗2kΩ以上		
応答周波数	6 kHz		
回転パルス出力	4パルス/回転 オープンコレクタ出力 定格：DC30V / 10mA		
温度特性			
許容温度範囲	-20℃ to 60℃		
使用温度範囲	-10℃ to 50℃ (結露なきこと)		
零点の温度影響	0.1 %R.O./10℃		
出力の温度影響	0.1 %LOAD/10℃		
回転特性			
最高回転数[rpm]	25,000		
その他			
材質	シャフト	ステンレス	
	ベアリングハウジング	ステンレス	
	筐体	アルミニウム合金	
疲労寿命	定格容量にて10 ⁷ 回		
本体質量	約 240 g		
保護等級	IP40		

★ 機械特性(ローター部)

型式 (容量表示)	0.5NM	1NM	2NM	
慣性モーメント [kg・mm ²]	1.46	1.48	1.52	
ねじり剛性 [N・m/rad]	236	318	531	
ねじれ角	[10 ⁻³ rad]	2.12	3.14	3.77
	[deg.]	0.121	0.180	0.216
ねじり固有振動数 [kHz]	5.01	5.67	6.61	
精度的許容曲げ荷重 [N]	50	60	70	
精度的許容スラスト荷重 [N]	5	10	20	

- ・精度的許容曲げ、スラスト荷重は、出力誤差が0.05%R.O.生じる荷重(実測値)です。
- ・精度的許容曲げ荷重は、筐体を固定し、筐体端面から33 mmの回転軸上に荷重をかけた結果です。
- ・いずれも静的荷重に対しての保証値です。

★ 適合規格

本器は次の規格に適合しています。
 EN61326-2-3:2021 A
 EN50581:2012

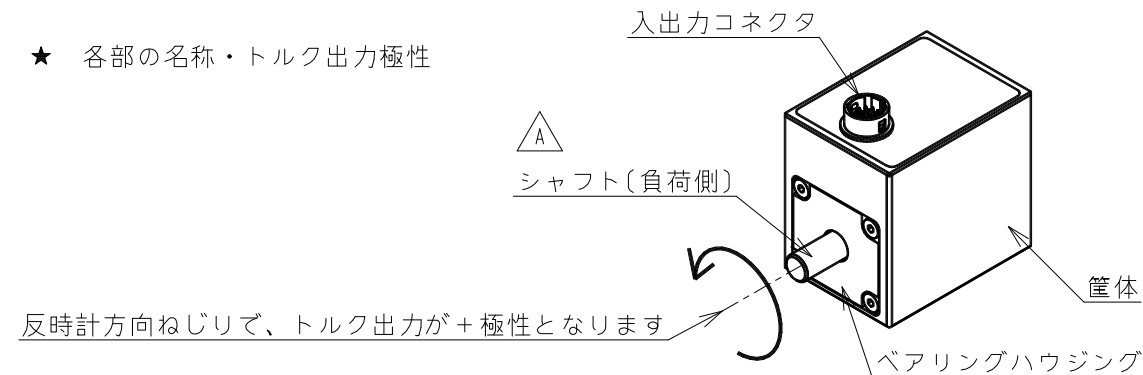
★ 付属品

- 1) 試験成績表
- 2) 取扱説明書

★ 適合カップリング

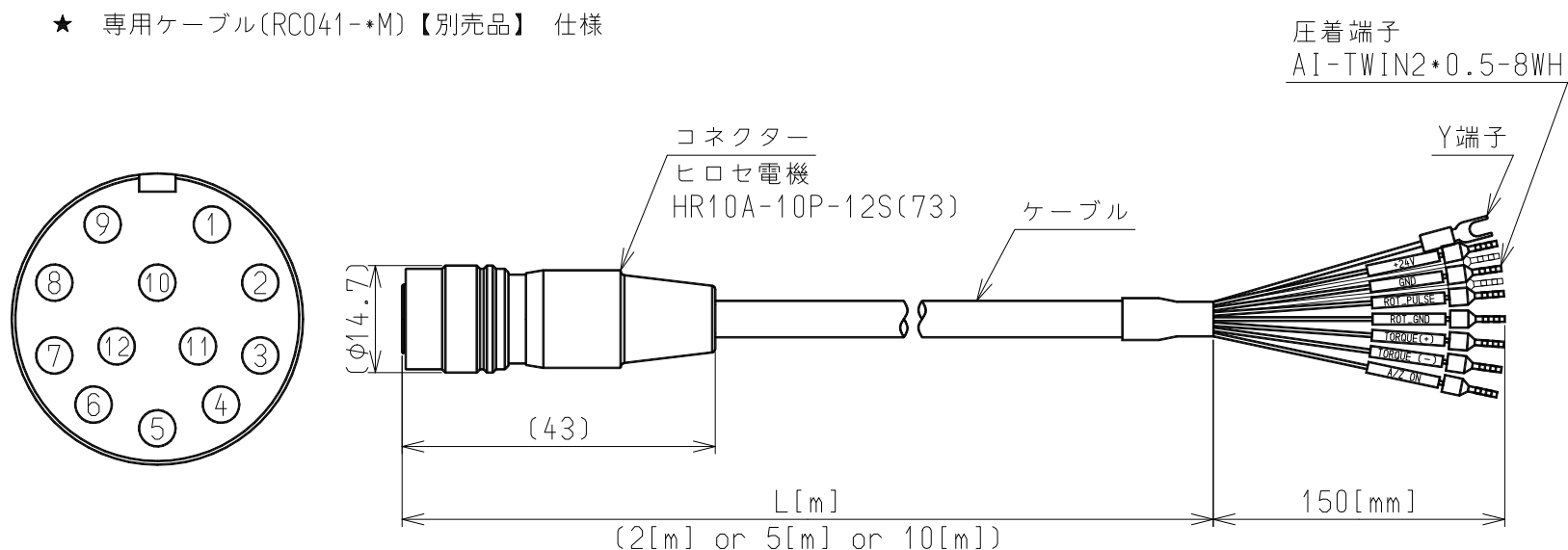
XGT-19C (鍋屋バイテック)
 XGT-25C (鍋屋バイテック)

★ 各部の名称・トルク出力極性



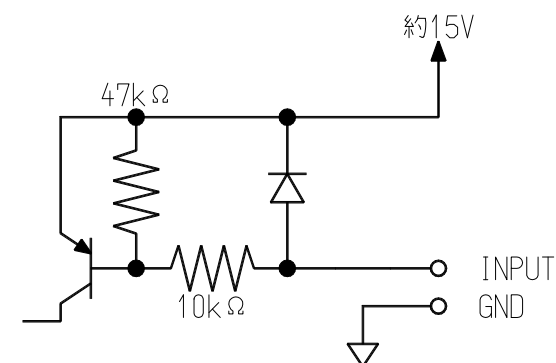
					ミネベアミツミ株式会社 MinebeaMitsumi Inc. センシングデバイス事業部 Sensing Device Business Unit			単位 UNIT mm 尺度 SCALE Free	材質 MATERIAL 表面粗さ SURF.ROUGH. 熱処理 HEAT TREAT. 表面処理 FINISH	作成日 DATE 2024.04.11 品名 DESCRIPTION 外観仕様図	
A	2024/4/17	KN24-0041	R.SEKI	F.IDE	APPROVED	CHECKED	DRAWN	DIMENSION L TOL <L≤6 ±0.1 6<L≤30 ±0.2 30<L≤120 ±0.3 120<L≤400 ±0.5 400<L≤1000 ±0.8 角度 DEG ±0.5	熱処理 HEAT TREAT. 表面処理 FINISH	型式 MODEL NAME TMRS	葉番 SHEET 1 / 3
-	2023/8/22	NEW	R.SEKI	F.IDE	F.IDE	S.UCHIBORI	R.Seki			図番 DRAWING NO. KT55799-2	改訂 REV. A
符号 MARK	日付 DATE	変更事項 REASON	ECN NO.	担当 ENGINEER	承認 APPROVED						

★ 専用ケーブル(RC041-*M)【別売品】仕様



★ 外部制御入力信号

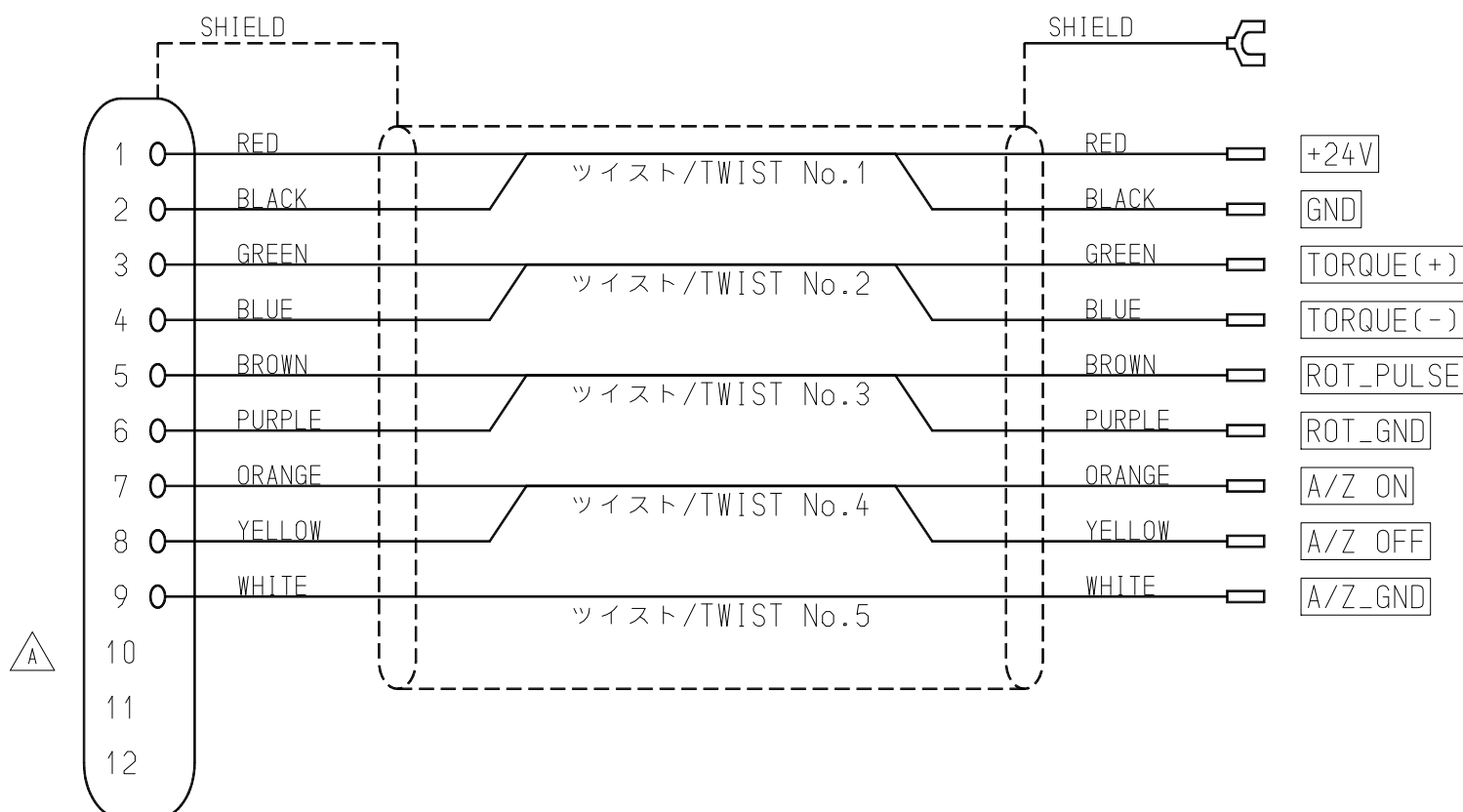
A/Z ON : パルス信号入力で A/Z をONにします。
 A/Z OFF : パルス信号入力で A/Z をOFFにします。



★ 専用ケーブル(RC041-*M)【別売品】ピン配置・配線図

コネクタ側ピン番号
CONNECTOR SIDE PIN No.

圧着端子側
TERMINAL SIDE

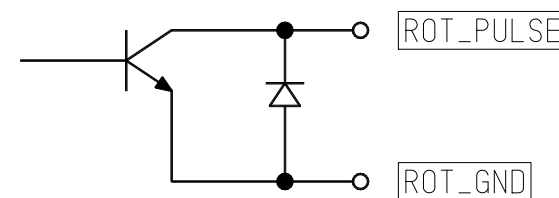


★ 回転パルス出力信号

シャフトに配置した磁石(4等配)の磁力を検知し1回転で4回の回転パルス信号を出力します。

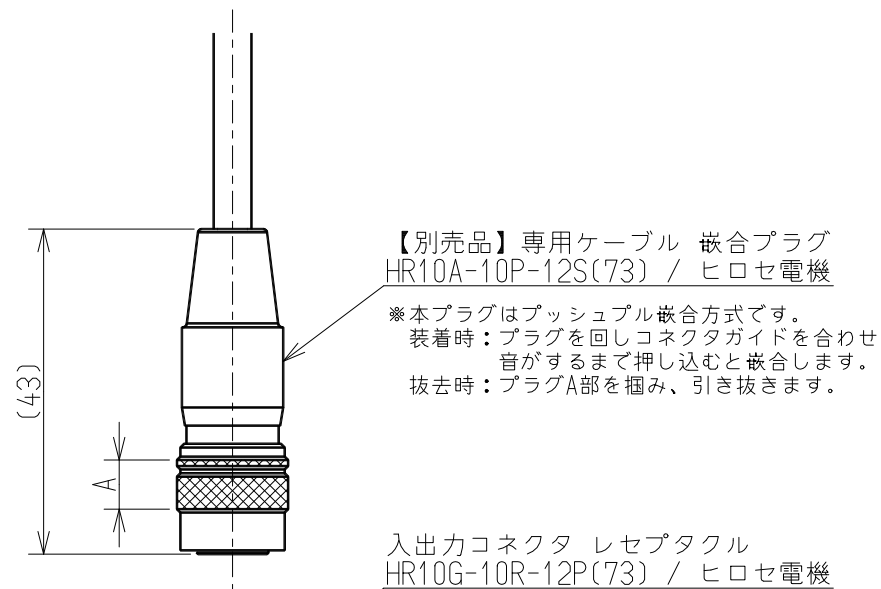
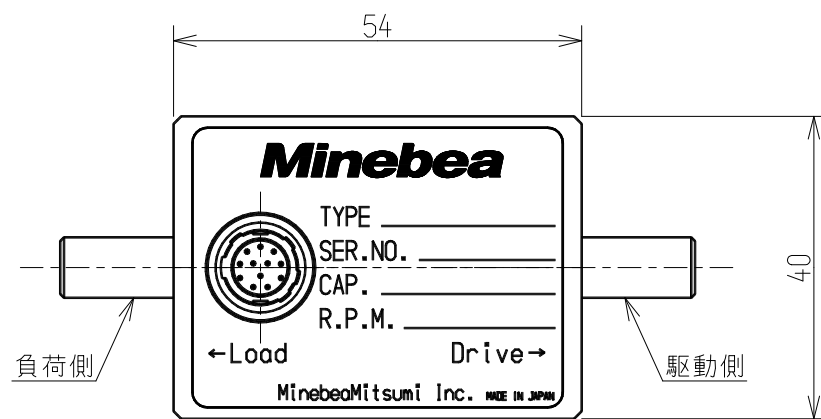
磁石非検知時 : オープンコレクタON
 磁石検知時 : オープンコレクタOFF

オープンコレクタ定格 $V_{ce}=DC30V$ 、 $I_c=DC10mA$
 ※内部回路とフォトカップラ絶縁されています。

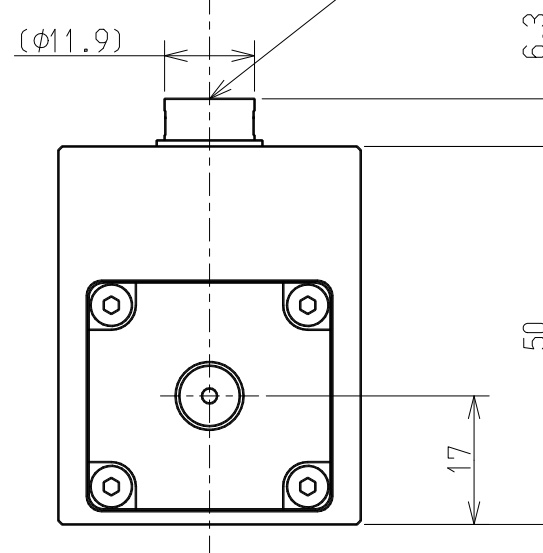
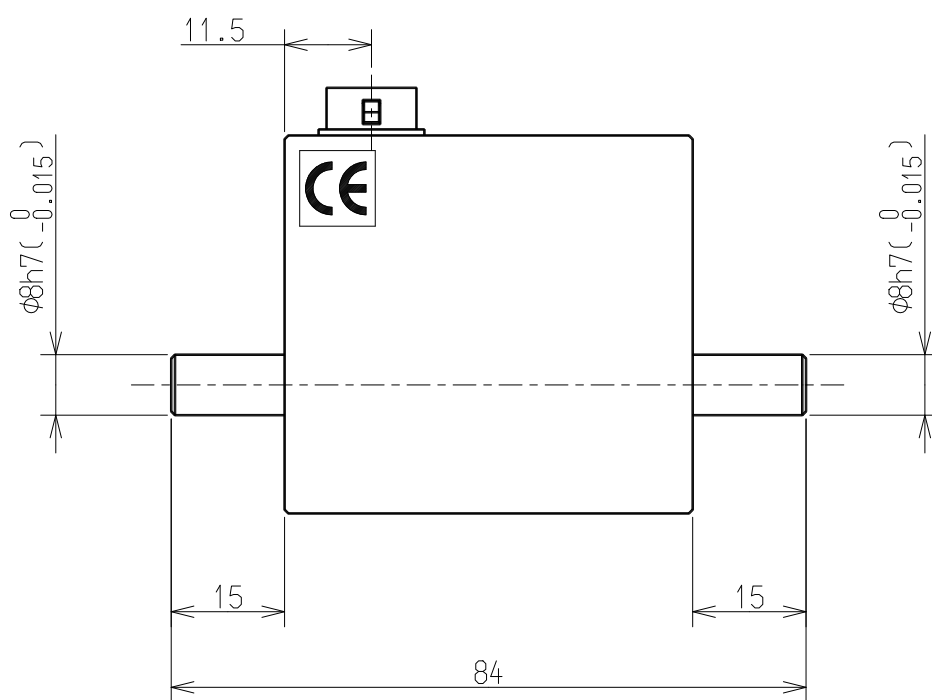


ミネバアミツミ株式会社 MinebaMitsumi Inc. センシングデバイス事業部 Sensing Device Business Unit	作成日 DATE	2024.04.11
	品名 DESCRIPTION	外觀仕様図
	型式 MODEL NAME	TMRS
	図番 DRAWING NO.	KT55799-2
	葉番 SHEET	2 / 3
	改訂 REV.	A

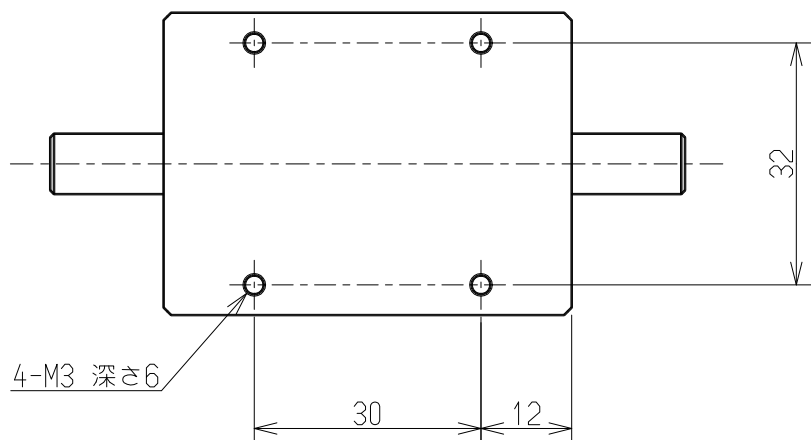
A



B



C



D

ミネベアミツミ株式会社 MinebeaMitsumi Inc. センシングデバイス事業部 Sensing Device Business Unit	作成日 DATE	2024.04.11
	品名 DESCRIPTION	外観仕様図
	型式 MODEL NAME	TMRS
	図番 DRAWING NO.	KT55799-2
	葉番 SHEET	3 / 3
	改訂 REV.	A